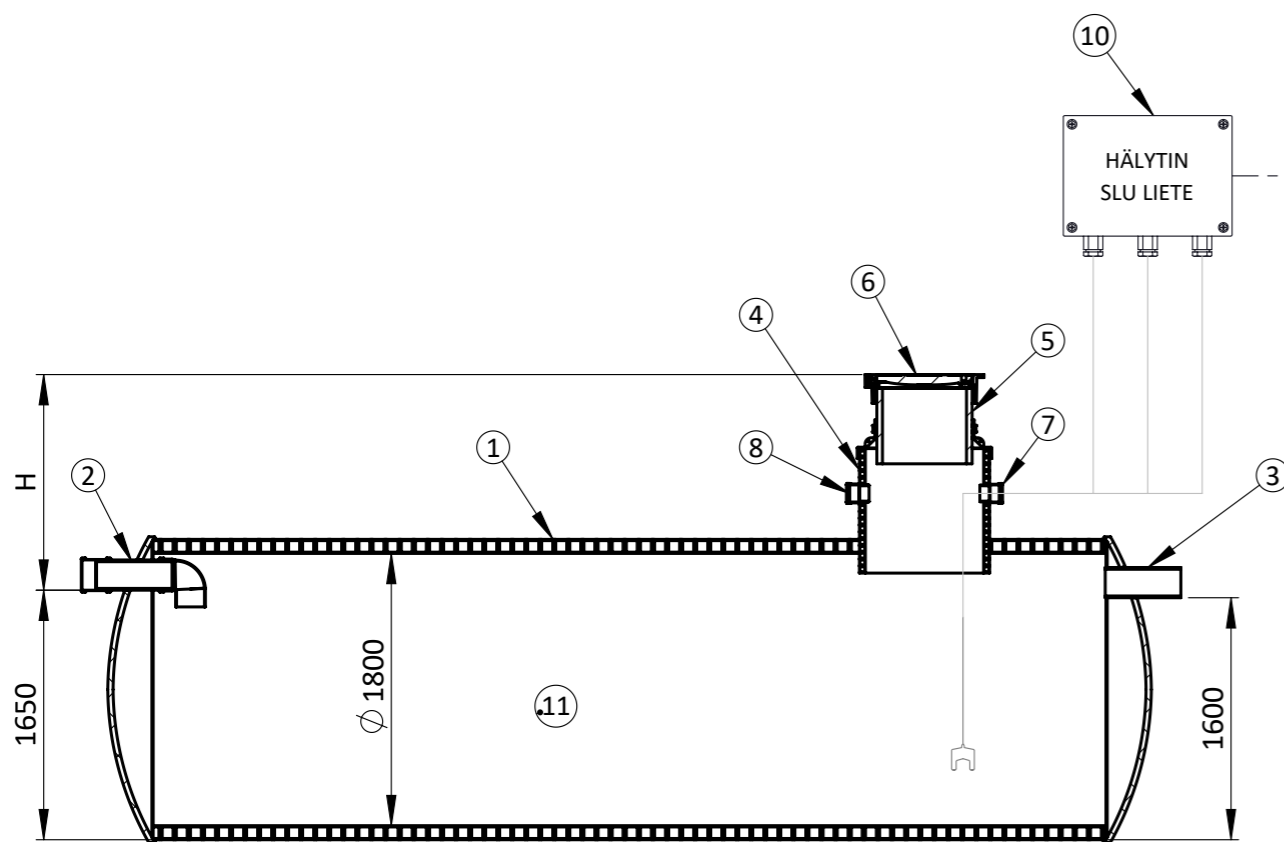
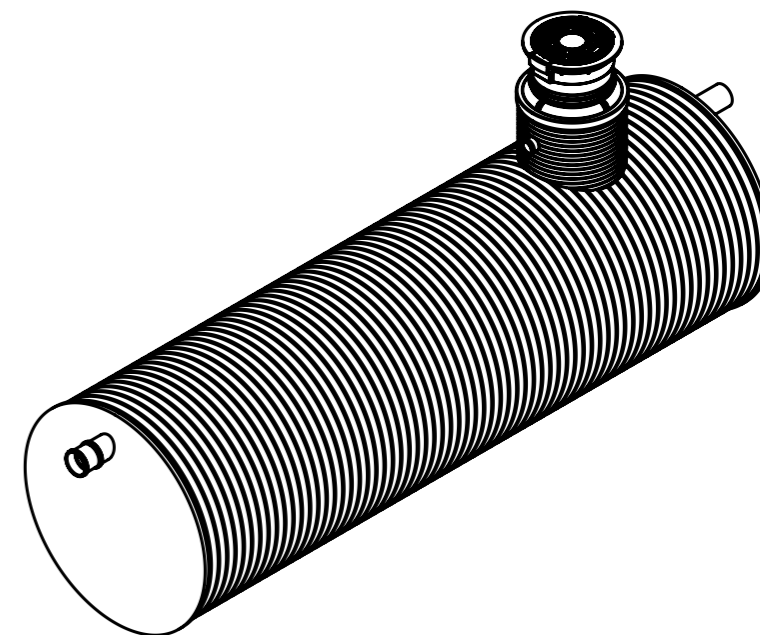
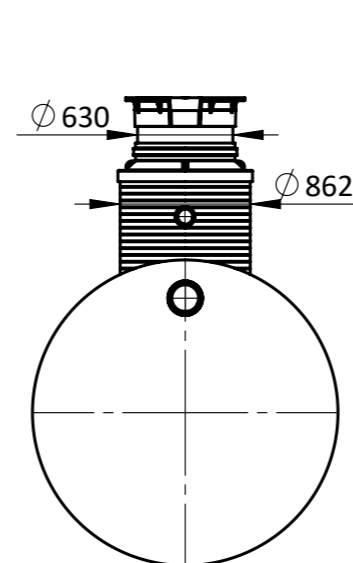


HIEKANEROTIN HERO 15000/630 TELESKOOP



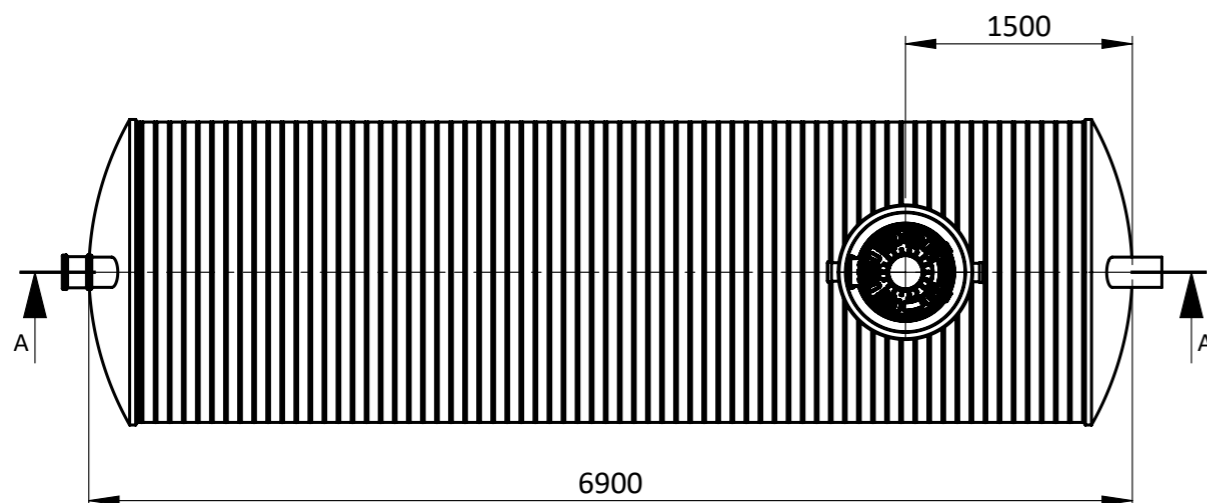
SECTION A-A



Kaivon korkeus H (vj-mp) = _____ mm

HUOMIOITAVAA:-

- Asennussyvyyden ollessa yli 2500mm on käytettävä vahvistettua rakennetta.



NRO	TUOTENIMI	TEK.ARVO/MALLI	MÄÄRÄ
1	RUNKO	PE ID1800	1KPL
2	TULOYHDE	PE Ø200	1KPL
3	POISTOYHDE	PE Ø200	1KPL
4	NOUSUPUTKI	PE ID800	1KPL
5	TELESKOOPPIPUTKI	PE Ø630	1KPL
6	UMPIKANSI	630 KOMPOSIITTI 40tn	1KPL
7	SÄHKÖLÄPIVIENTI	PE Ø110	1KPL
8	TUULETUSYHDE: (X)	LISÄVARUSTE	()
9	TIEDONSIIRTOYKSIKKÖ: (X)	LISÄVARUSTE	()
10	HIEKKAHÄLYTIN SLU LIETE: (X)	LISÄVARUSTE	()
11	LIETETILAVUUS		15000l

Materiaali:	Rakennustoimenpide: TYYPPIKUVA	Suunnittelija / Piirtäjä: SR	Pvm: 25.04.2024
Työnumero:	Rakennuskohteen nimi ja osoite:	Massa:	Sivu: 1/1
Kuvaukset / Sisältö: HIEKANEROTIN HERO 15000/630 TELESKOOP	Arkkikoko: A3	Mittakaava: 1:50	Rev
Talokaivo Oy	Tuotenumero: 70002556		
www.talokaivo.fi			