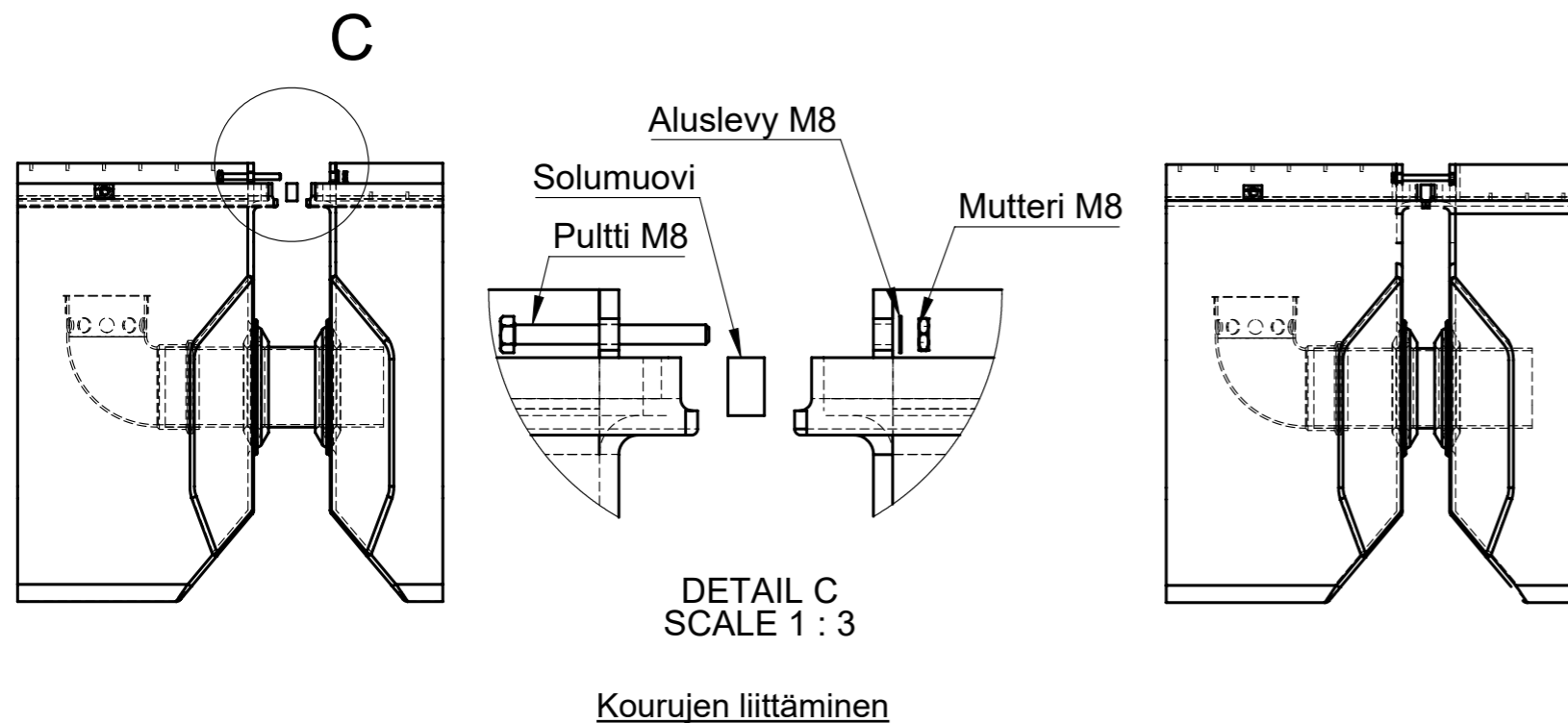
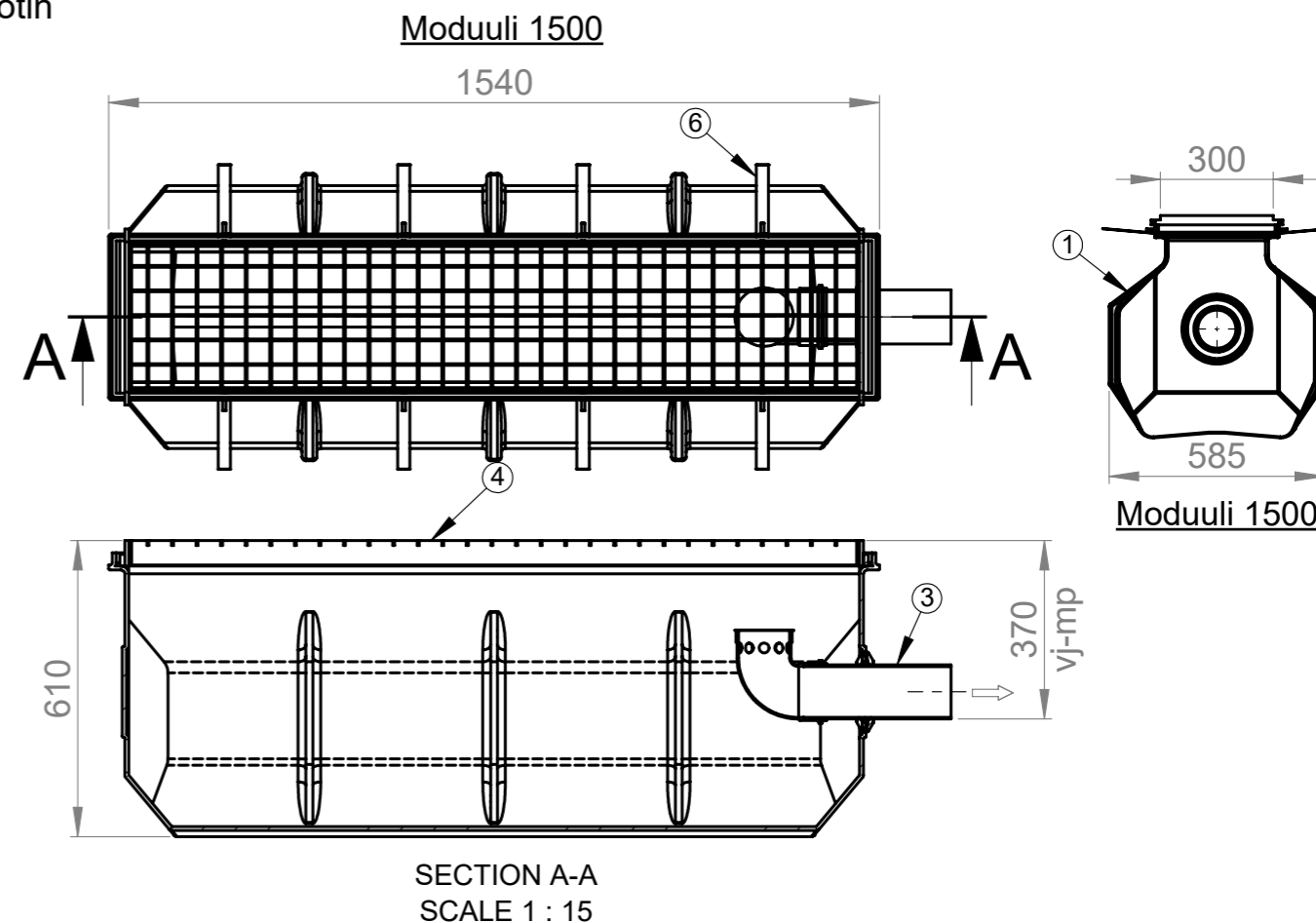
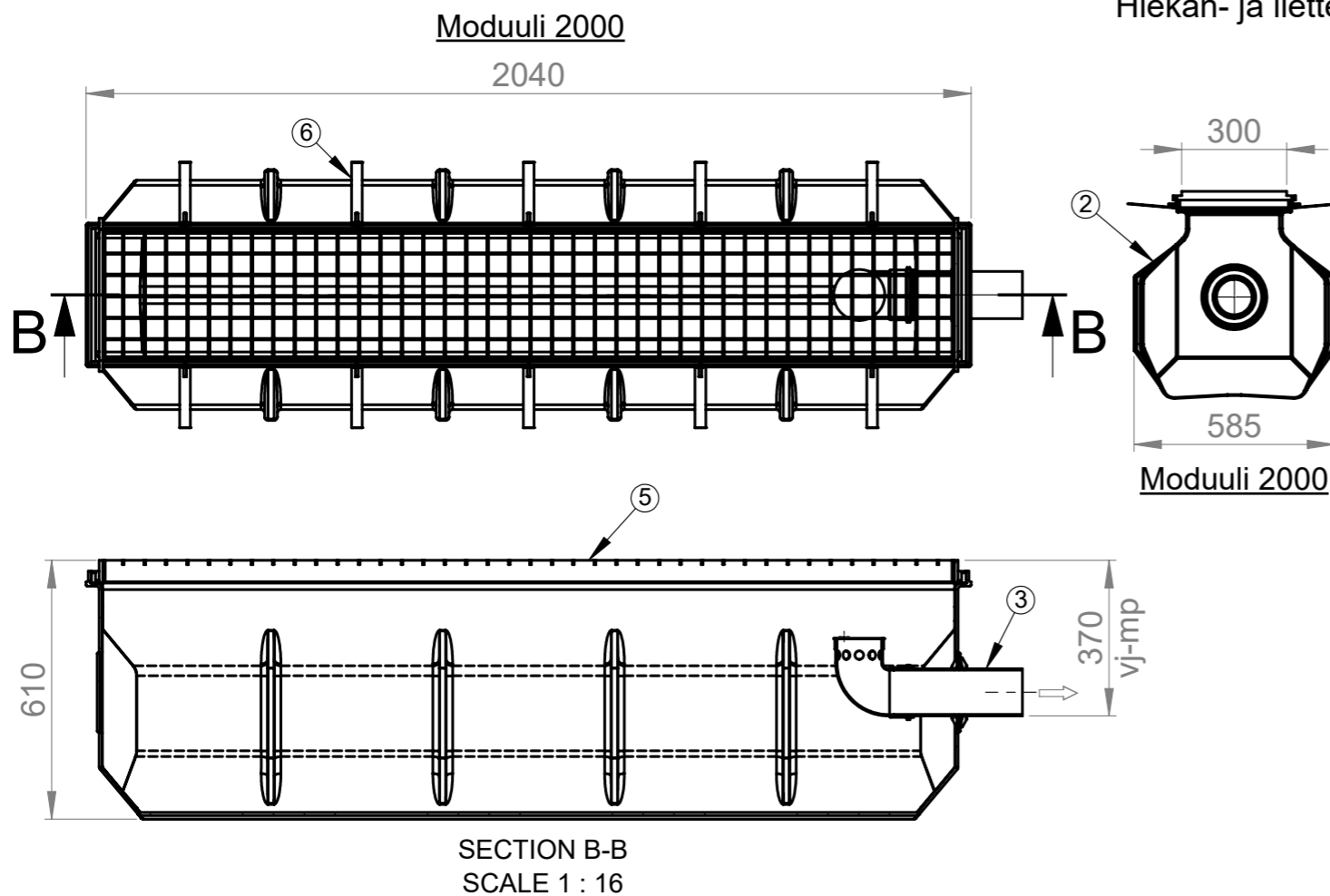


# Heromoduulit 3/15 ja 3/20

Hiekan- ja lietteenerotin



Nro	HERO hiekan- ja lietteenerotin	yks	Pituus												
			3/15	3/20	3/30	3/35	3/40	3/45	3/50	3/55	3/60	3/65	3/70	3/75	3/80
1	Moduuli 1500	kpl	1		2	1		3	2	1		3	2	1	
2	Moduuli 2000	kpl		1		1	2		1	2	3	1	2	3	4
3	Poistoyhde Ø110	kpl	1	1	1	1	1	1	1	1	1	1	1	1	1
4	Ritilä C250 1500x300	kpl	1		2	1		3	2	1		3	2	1	
5	Ritilä C250 2000x300	kpl		1		1	2		1	2	3	1	2	3	4
6	Tartuntateräs	kpl	8	10	16	18	20	24	26	28	30	34	36	38	40
7	Korkeus	mm	610	610	610	610	610	610	610	610	610	610	610	610	610
8	Pituus	mm	1540	2040	3080	3580	4080	4620	5120	5620	6120	6660	7160	7660	8160
9	Valittu erotin	(x)	<input type="checkbox"/>	<input type="checkbox"/>	<input type="checkbox"/>	<input type="checkbox"/>	<input type="checkbox"/>	<input type="checkbox"/>	<input type="checkbox"/>	<input type="checkbox"/>	<input type="checkbox"/>	<input type="checkbox"/>	<input type="checkbox"/>	<input type="checkbox"/>	<input type="checkbox"/>

Materiaali:	Rakennustoimenpide: <b>Tyypik kuva</b>	Suunnittelija / Piirtäjä: SR	Pvm: 01.06.2020
Työnumero:	Rakennuskohteen nimi ja osoite:	Massa:	Sivu: 1/1
 www.talokaivo.fi	Kuvaukset / Sisältö: Heromoduulit 3/15 ja 3/20 Hiekan- ja lietteenerotin	Arkkikoko: A3	Mittakaava: 1:20
	Tuotenumero:	Rev	