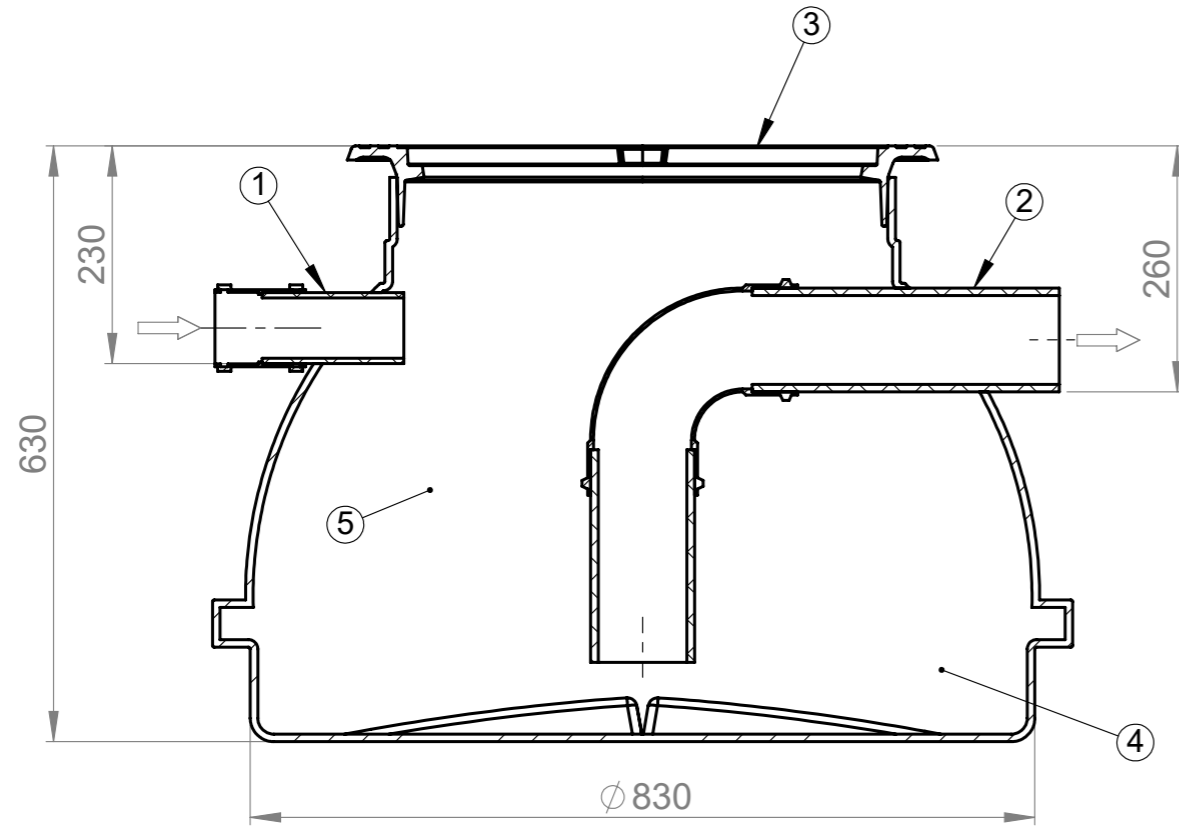


HEPO 0,2

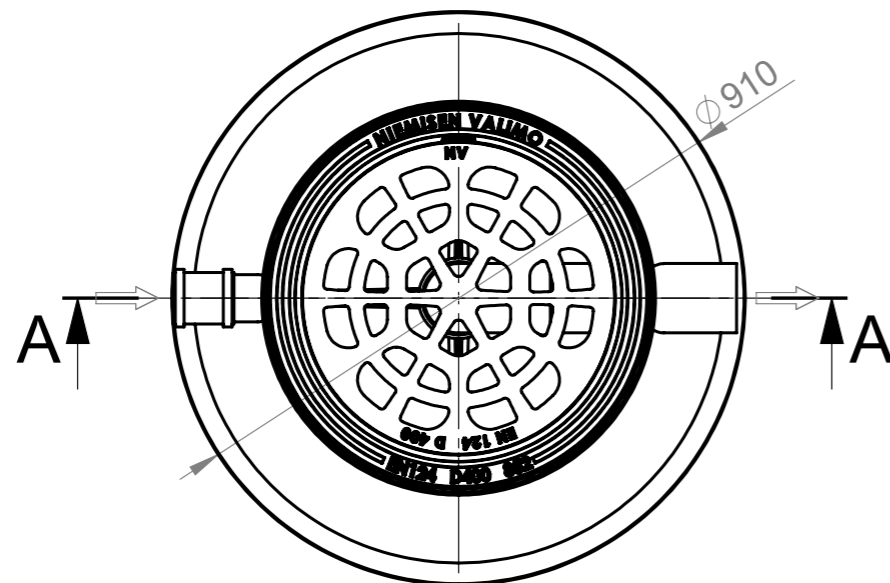
Hiekan-, öljyn- ja bensiininerotin

LVI numero-3641101

Pysäköintitilan tai autotallin yhdistetty hiekan-,
öljyn- ja bensiininerotin läpivirtausteho 0,2 l/s (D1/1987)



SECTION A-A
SCALE 1 : 8



Hiekanerottimen mitoituserusteet D1/1987, taulukko 21

Kohde	Lietetilan minimitilavuus	Huomautuksia
Autosuojat ja korjaamot	20 dm ³ /auto-paikka, vähintään 40 dm ³	Yli 15 autopaikan suojat mitoitetaan tapauskohtaisesti
Erilliset autojen pesupaikat		
• yksityiskäytössä	200 dm ³ ,	
• ammattikäytössä		
- käsinpesu	400 dm ³	
- konepesu myös alustapesu	1000 dm ³	
- raskaan kaluston pesu	1000 dm ³	

Nro	Tuotenimi	Tek.arvo/malli	Määrä
1	Tuloyhde	Ø75	1
2	Poistoyhde	Ø110	1
3	Ritiläkansi 5tn (x)	Ø500	()
	Ritiläkansi 40tn (x)	Ø500	()
4	Lietetila	40l	
5	Erotustila	120l	

Materiaali:	Rakennustoimenpide: Tyypik kuva	Suunnittelija / Piirtäjä: SR	Pvm: 21.04.2020
Työnumero:	Rakennuskohteen nimi ja osoite:	Massa:	Sivu: 1/1
TALOKAIVO www.talokaivo.fi	Kuvaukset / Sisältö: HEPO 0,2 Hiekan-, öljyn- ja bensiininerotin	Arkkipoko: A3	Mittakaava: 1:10
		Tuotenumero:	Rev