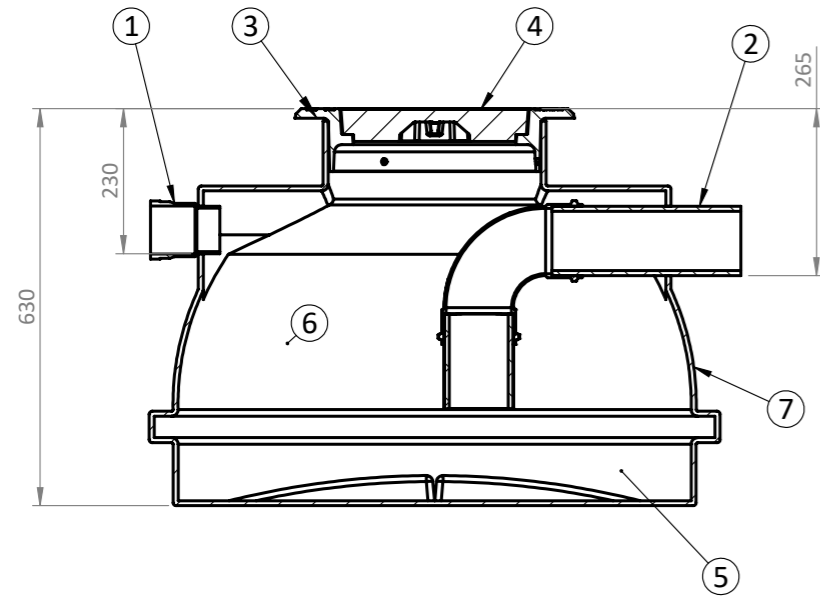
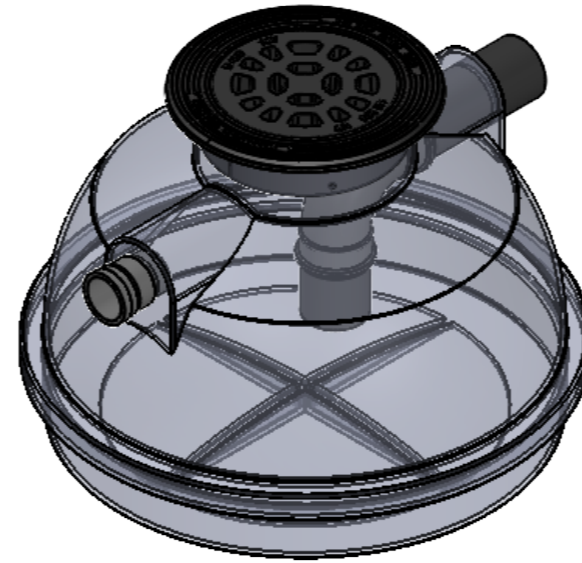
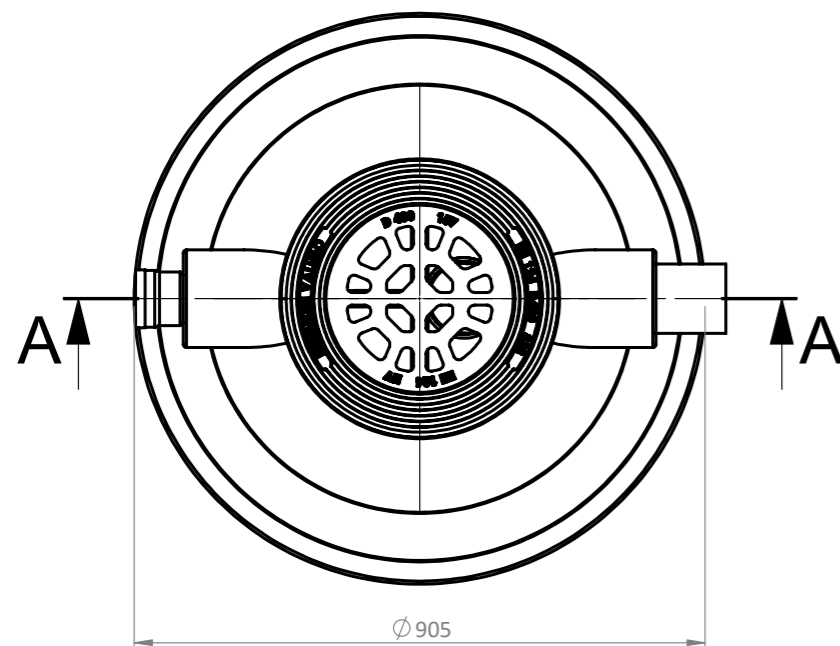


HEPO 0,2
HIEKAN-, ÖLJYN- JA BENSIININEROTIN





SECTION A-A
SCALE 1 : 12



LVI numero-3641101
Pysäköintitilan tai autotallin yhdistetty hiekan-,
öljyn- ja bensiininerotin läpivirtausteho 0,2 l/s (D1/1987)

Hiekanerottimen mitoitusperusteet D1/1987, taulukko 21		
Kohde	Lietetilan minimilavuus	Huomautuksia
Autosuojat ja korjaamot	20 dm ³ /auto-paikka, vähintään 40 dm ³	Yli 15 autopaikan suojat mitoitetaan tapauskohtaisesti
Erilliset autojen pesupaikat		
• yksityiskäytössä	200 dm ³ ,	
• ammattikäytössä		
- käsinpesu	400 dm ³	
- konepesu myös alustapesu	1000 dm ³	
- raskaan kaluston pesu	1000 dm ³	

NRO	TUOTENIMI	TEK.ARVO/MALLI	MÄÄRÄ
1	TULOYHDE	PE Ø75	1
2	POISTOYHDE	PE Ø110	1
3	KEHYS	VALURAUTA 315	1
4	RITILÄKANSI	VALURAUTA 315, 40tn	1
5	LIETETILA		40l
6	EROTUSTILA		120l
7	RUNKO	PE	1

Materiaali:	Rakennustoimenpide: TYYPPIKUVA	Suunnittelija / Piirtäjä: SR	Pvm: 14.03.2023
 Työnumero:	Rakennuskohteen nimi ja osoite:	Massa:	Sivu: 1/1
 TALOKAIVO www.talokaivo.fi	Kuvaukset / Sisältö: HEPO 0,2	Arkkikoko: A3	Mittakaava: 1:10
		Tuotenumero:	Rev