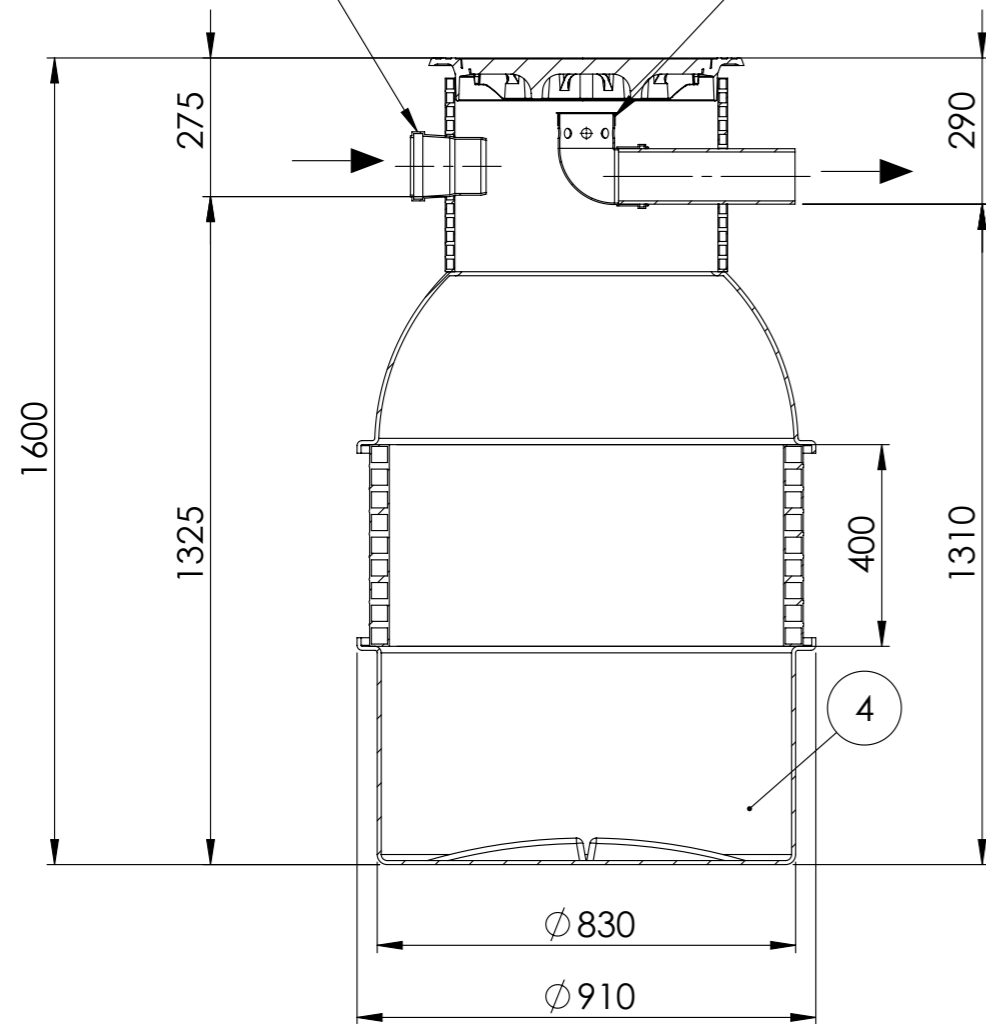
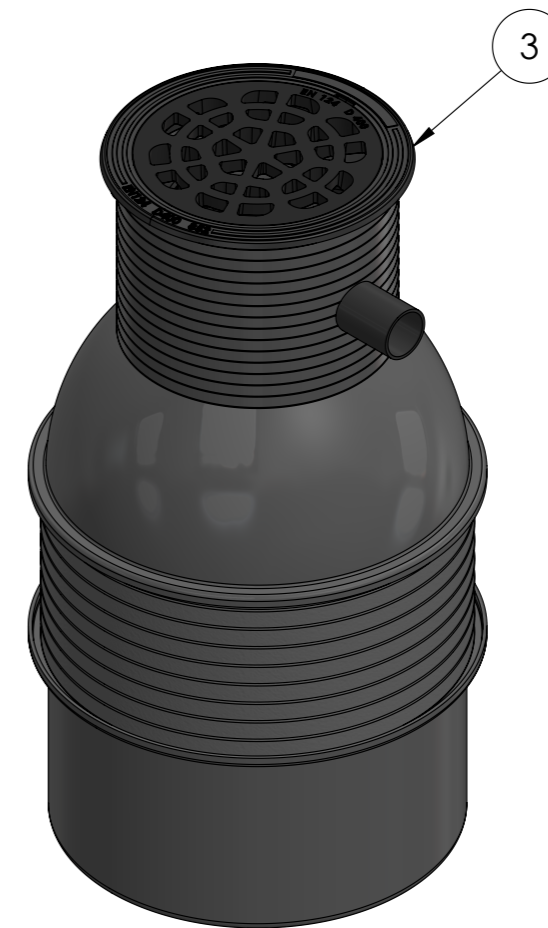


Tuloyhde  
LVI-suunnitelman  
mukaan

Jos kaivossa on  
tuloyhde, poiston  
käyrä on  
käännettävä alas



SECTION A-A



Nro	Tuotenimi	Tek. arvo/malli	Määrä
1	Tuloyhde		
2	Poistoyhde	Ø110	1
3	Ritiläkansisto 40tn	Ø500	1
4	Lietetila	600l	

Tolerance:	Mass	Color	Surface Treatment	
	Size / Scale A3 1:15	Material	Designed By Tommi Merilainen	Date 30.05.2024
Description HIEKANEROTIN HERO 600LK 500 40TN		Approved by Tommi Merilainen		Date 30.05.2024
LVI-numero 3641018			Drawing number 70002488	Rev

**PIPELIFE**

Rev Description      Designed By      Approved by