



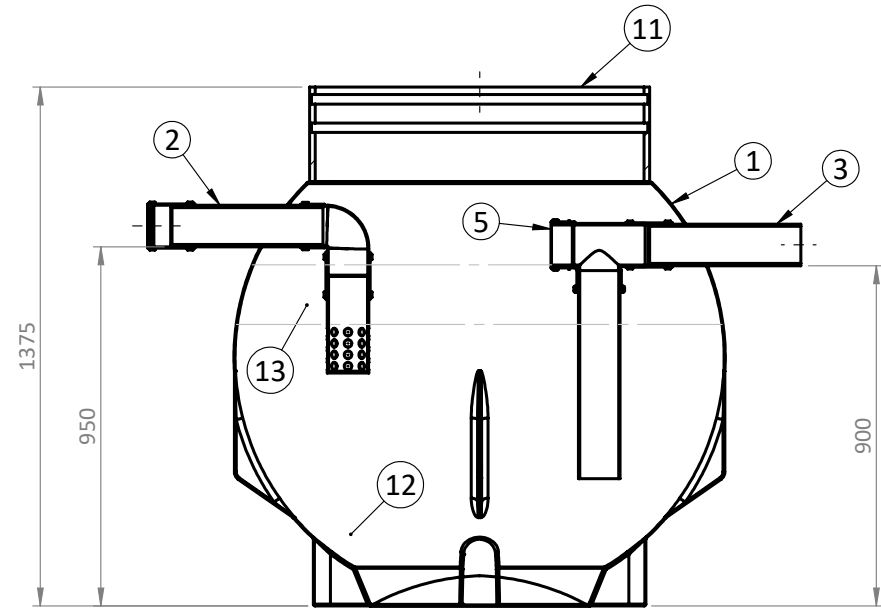
13

EN 858-1

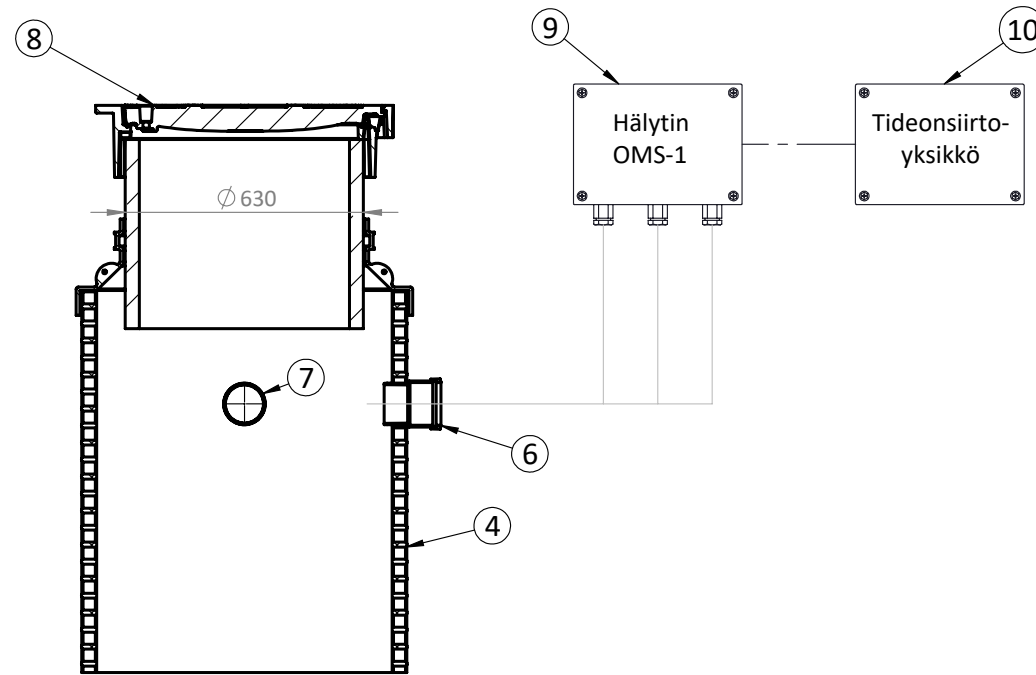
Läpäissyt standardin EN 858  
mukaisen virtaustestin (DTI, 2013)  
Paloluokka: E  
VTT testausraportti VTT -S-3574-13

# ÖLJYNEROTIN EPO NS 3 LUOKKA II VARASTOMALLI

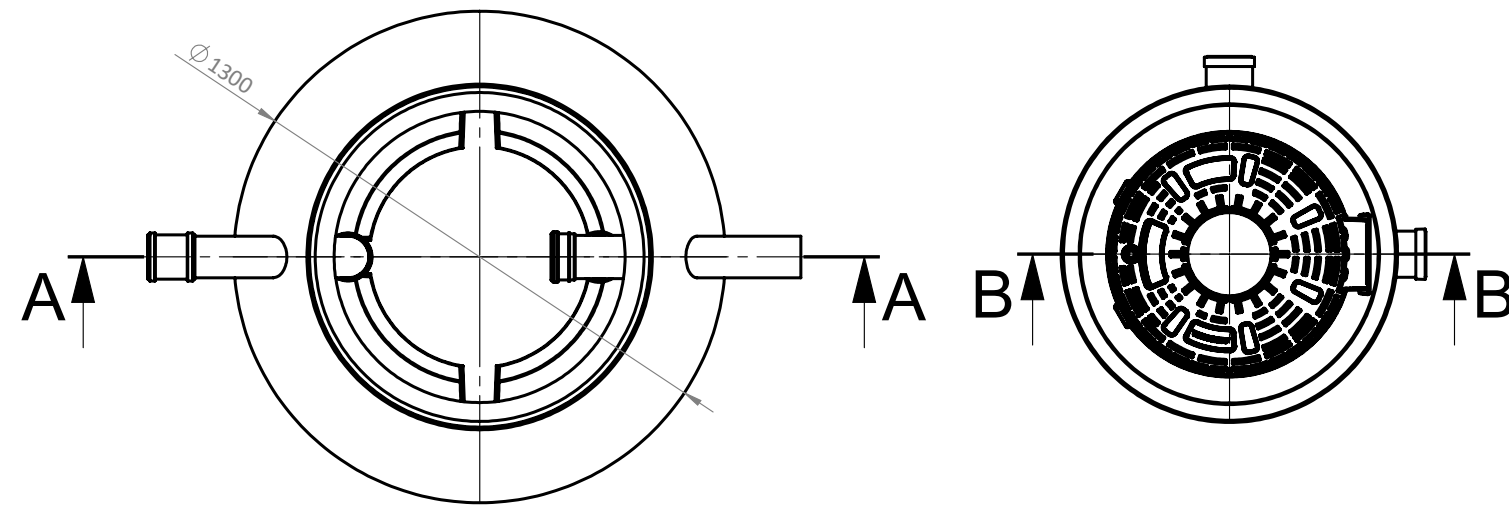
ÖLJYN- JA BENSIININEROTIN



SECTION A-A





SECTION B-B



Korkeus H (vj-mp) =  
(Korkeus vj-mp alle 1m huoltokaivo räätälöitävä, ole yhteydessä Talokaivon myyntiin)

Nro	Tuotenimi	Tek.arvo/malli	Määrä
1	Pallo aihio	PE 1300	1kpl
2	Tuloyhde	PE Ø110	1kpl
3	Poistoyhde	PE Ø 110	1kpl
4	Nousuputki	PE jenga ID800/862	1kpl
5	Huuhteluyhde	110 mm	1kpl
6	Täyttymishälyttimen läpivienti	PE Ø110	1kpl
7	Tuuletusyhde	PE Ø110	1kpl
8	Teleskooppinen komposiittikansisto	630 umpikansi, 40tn	1kpl
9	Täyttymishälytin OMS-1		1kpl
10	Tiedonsiirtoyksikkö: (x)	Lisävaruste	( )
11	Holkki	PE 800	1kpl
12	Tehollinen tilavuus		860 l
13	Öljynerotustila		370 l

Materiaali:	Rakennustoimenpide: <b>Tyypikuva</b>	Suunnittelija / Piirtäjä: <b>OV</b>	Pvm: <b>03.06.2024</b>
 Työnumero:	Rakennuskohteen nimi ja osoite:	Massa:	Sivu: <b>1/1</b>
 <b>TALOKAIVO</b> www.talokaivo.fi	Kuvaukset / Sisältö: <b>ÖLJYNEROTIN EPO NS 3 LUOKKA II VARASTOMALLI ÖLJYN- JA BENSIININEROTIN</b>	Arkkikoko: <b>A3</b>	Mittakaava: <b>1:20</b>
		Tuotenumero:	Rev