



13

EN 858-1

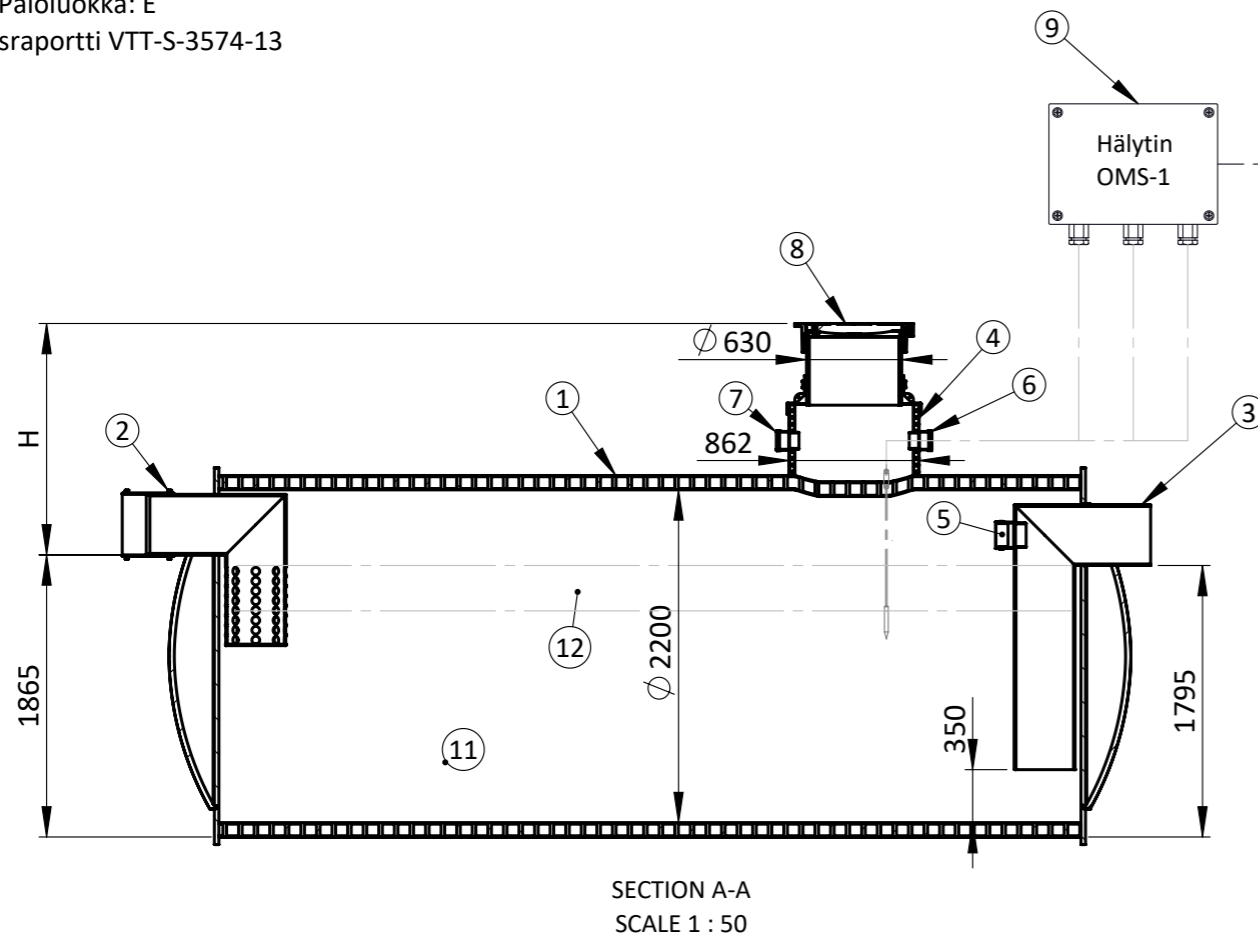
Läpäissyt standardin EN858
mukaisen virtaustestin (DTI, 2013)

Paloluokka: E

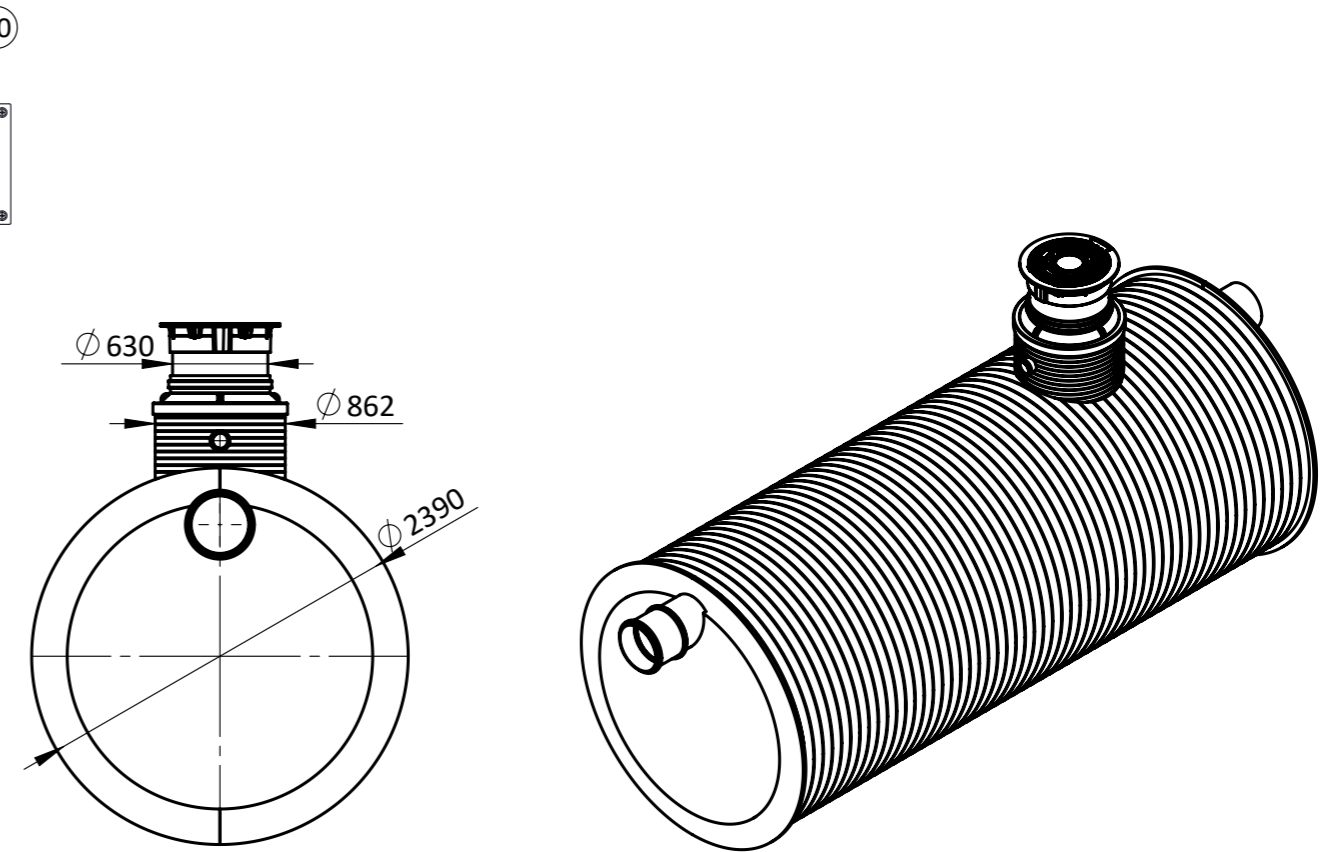
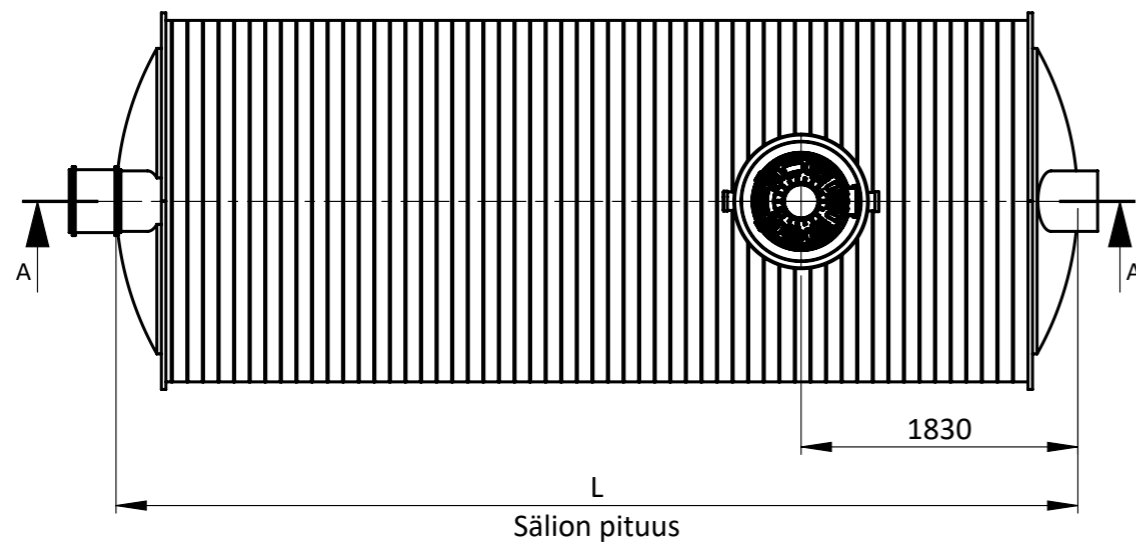
VTT testausraportti VTT-S-3574-13

ÖLJYNEROTIN EPO NS65-150 LUOKKA II

ÖLJYN- JA BENSIININEROTIN



Kaivon korkeus H (vj-mp) = _____ mm



Nro	Tuotenimi	Tek.arvo/malli	Määrä				
			NS65	NS80	NS100	NS125	NS150
1	Runkoputki	PE 2200/2390 SN4	1KPL	1KPL	1KPL	1KPL	1KPL
2	Tuloyhde	PE Ø400	1KPL	1KPL	1KPL	1KPL	1KPL
3	Poistoyhde	PE Ø400	1KPL	1KPL	1KPL	1KPL	1KPL
4	Nousuputki	PE jenga ID800/862	1KPL	1KPL	1KPL	1KPL	1KPL
5	Huuhteluyhde	160mm	1KPL	1KPL	1KPL	1KPL	1KPL
6	Täyttymishälyttimen läpivienti	PE Ø110	1KPL	1KPL	1KPL	1KPL	1KPL
7	Tuuletusyhde	PE Ø110	1KPL	1KPL	1KPL	1KPL	1KPL
8	Teleskooppinen Komposiittikansisto	630 umpikansi, 40tn	1KPL	1KPL	1KPL	1KPL	1KPL
9	Täyttymishälytyn OMS-1		1KPL	1KPL	1KPL	1KPL	1KPL
10	Tiedonsiirtoyksikkö: (x)	Lisävaruste	<input type="checkbox"/>	<input type="checkbox"/>	<input type="checkbox"/>	<input type="checkbox"/>	<input type="checkbox"/>
11	Tehollinen tilavuus		17000l	19300l	28800l	37500l	45500l
12	Öljynerotustila		3200l	3650l	5450l	7100l	8650l
13	Säiliön piyuus (L)		5400mm	6150mm	9150mm	11900mm	14450mm
14	Valittu erotin		<input type="checkbox"/>	<input type="checkbox"/>	<input type="checkbox"/>	<input type="checkbox"/>	<input type="checkbox"/>

Materiaali:	Rakennustoimenpide: Typpikuva	Suunnittelija / Piirtäjä: SR	Pvm: 02/10/2023
Työnumero:	Rakennuskohteen nimi ja osoite:	Massa:	Sivu: 1/1
TALOKAIVO www.talokaivo.fi	Kuvaukset / Sisältö: ÖLJYNEROTIN EPO NS65-150 LUOKKA II ÖLJYN- JA BENSIININEROTIN	Arkkikoko: A3	Mittakaava: 1:50
		Tuotenumero:	Rev