



13

EN 858-1

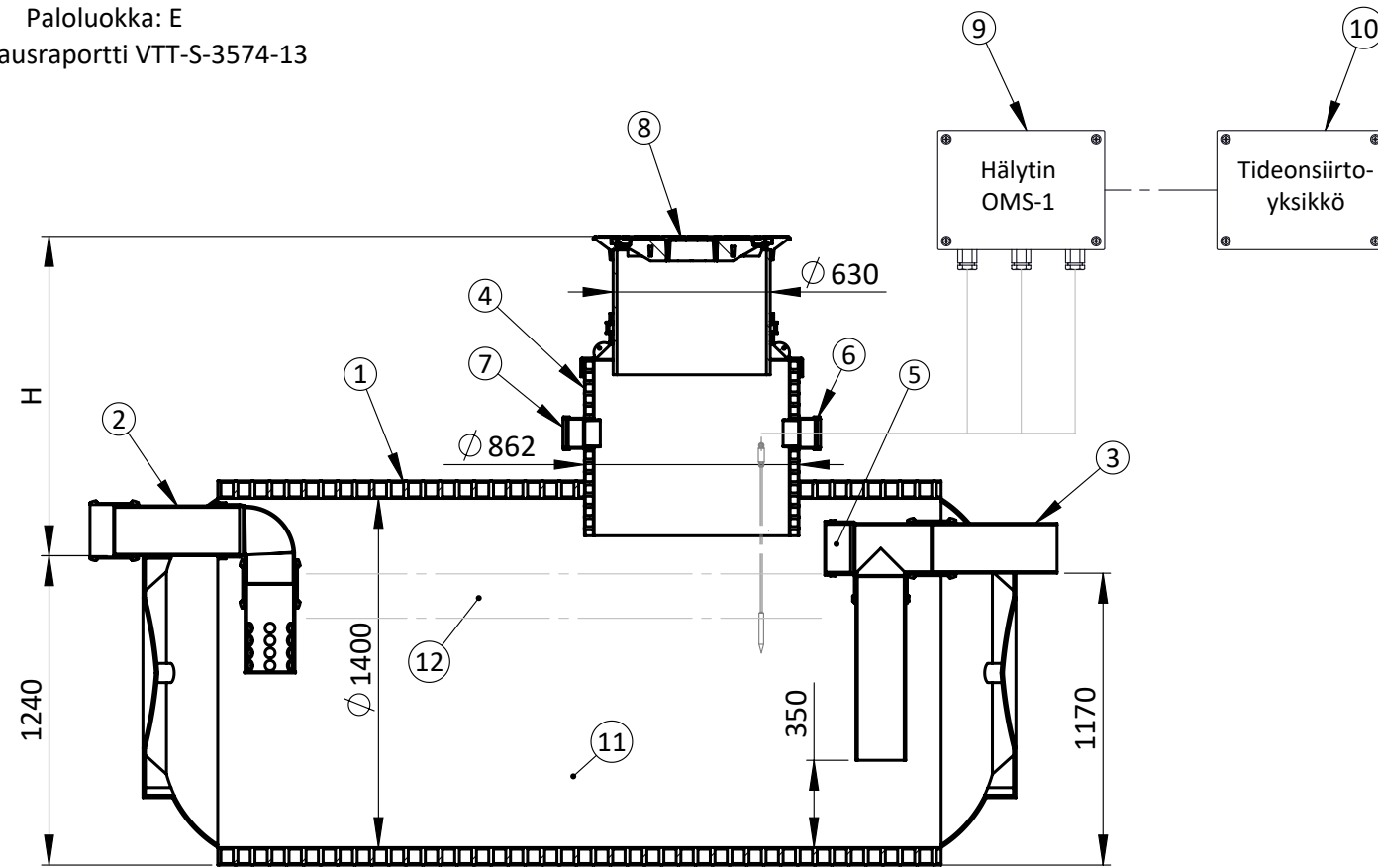
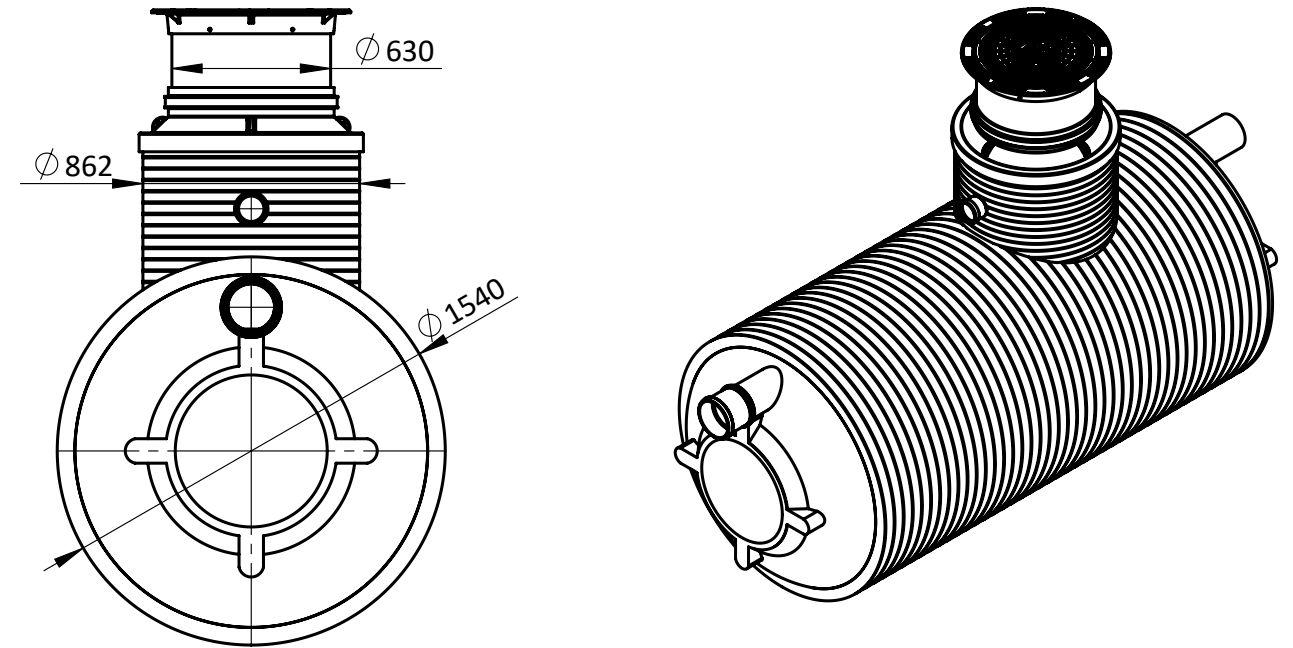
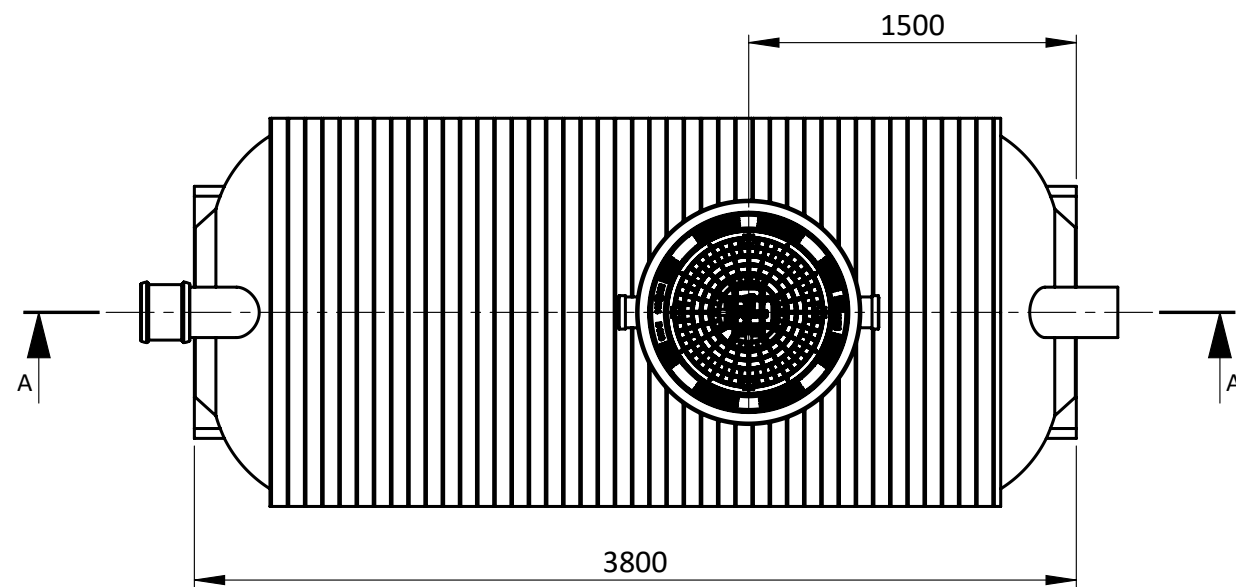
Läpäissyt standardin EN858
mukaisen virtaustestin (DTI, 2013)

Paloluokka: E

VTT testausraportti VTT-S-3574-13

ÖLJYNEROTIN EPO NS 20 LUOKKA II

ÖLJYN- JA BENSIININEROTIN

SECTION A-A
SCALE 1 : 30

Kaivon korkeus H (vj-mp) = _____ mm

Nro	Tuotenimi	Tek.arvo/malli	Määrä
1	Runkoputki	PE 1400/1540 SN4	1kpl
2	Tuloyhde	PE Ø200	1kpl
3	Poistoyhde	PE Ø200	1kpl
4	Nousuputki	PE jenga ID800/862	1kpl
5	Huuhteluyhde	160 mm	1kpl
6	Täyttymishälyttimen läpivienti	PE Ø110	1kpl
7	Tuuletusyhde	PE Ø110	1kpl
8	Teleskooppinen Komposiittikansisto	630 umpikansi, 40tn	1kpl
9	Täyttymishälytin OMS-1		1kpl
10	Tiedonsiirtoyksikkö: (x)	Lisävaruste	()
11	Tehollinen tilavuus		4750l
12	Öljynerotustila		1400l

Materiaali:	Rakennustoimenpide: Typpikuva	Suunnittelija / Piirtäjä: SR	Pvm: 02/10/2023
Työnumero:	Rakennuskohteen nimi ja osoite:	Massa:	Sivu: 1/1
	Kuvaukset / Sisältö: ÖLJYNEROTIN EPO NS 20 LUOKKA II ÖLJYN- JA BENSIININEROTIN	Arkkikoko: A3	Mittakaava: 1:30
www.talokaivo.fi		Tuotenumero: 70002546	Rev