



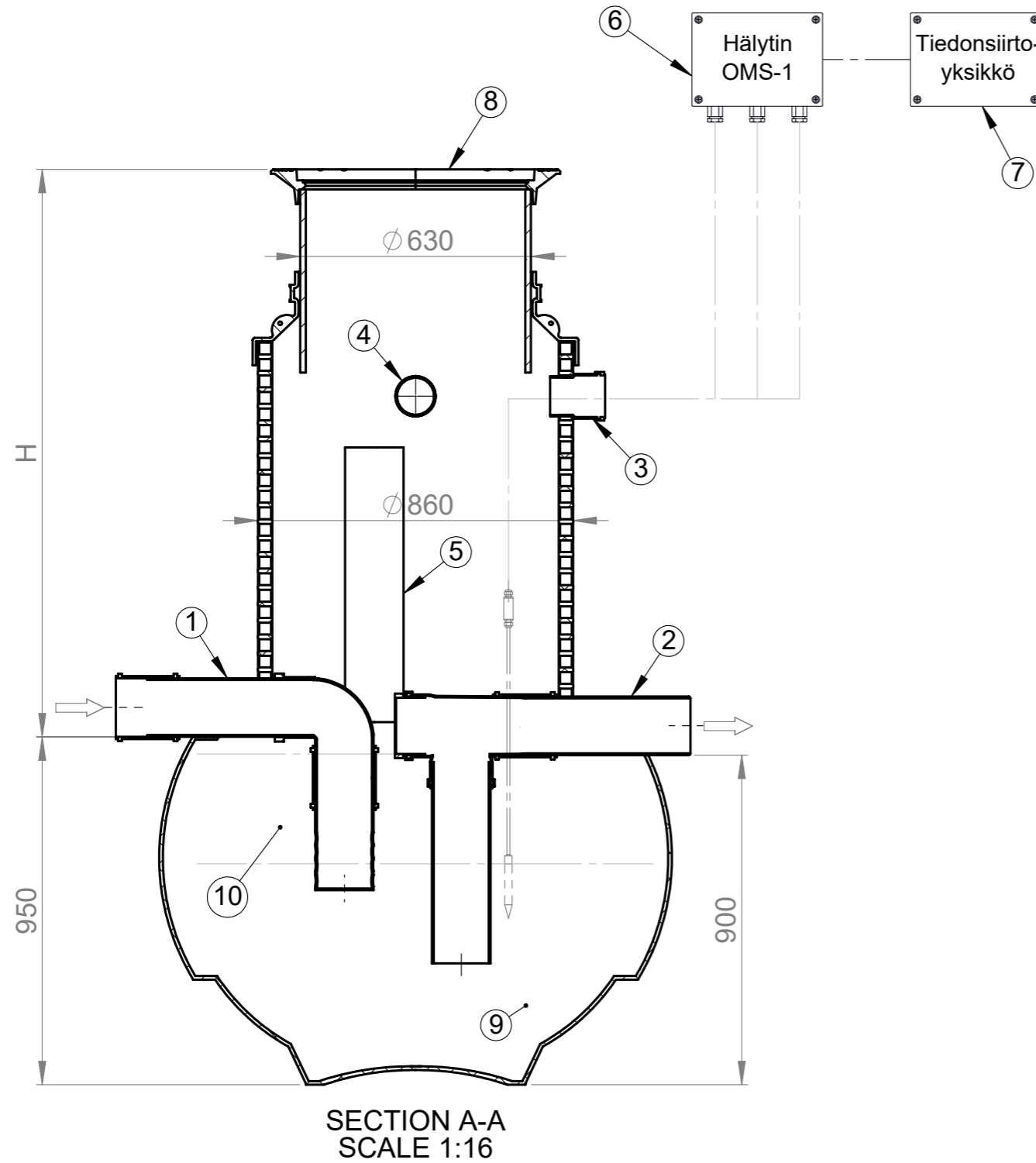
13
EN 858-1

Läpäisy standardin EN858
Mukaisen virtaustestin (DTI, 2013)

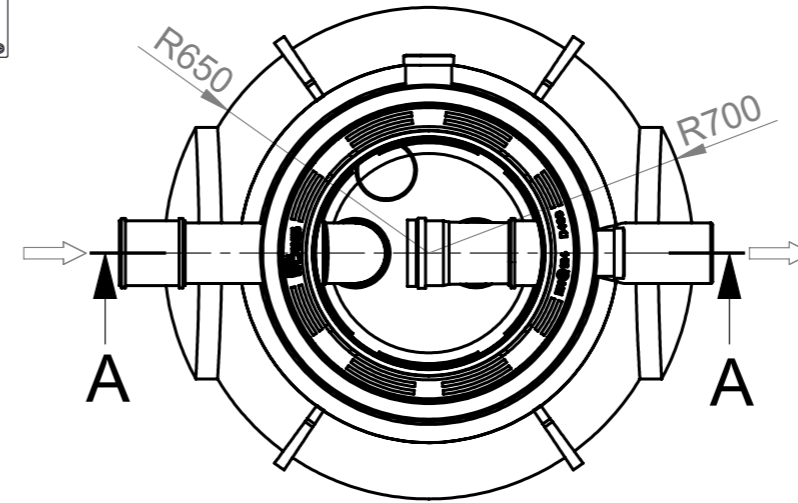
Paloluokka: E
VTT testausraportti VTT-S-3574-13

EPO NS6 / 1300

II-luokan öljynerotin



Kaivon korkeus H= _____ mm



Erottimen max virtaama on 6,0 l/s
Mitoitusperuste: SFS-EN 858

Nro	Tuotenimi	NS6	Määrä
1	Tuloyhde	Ø160	1
2	Poistoyhde	Ø160	1
3	Täyttymishälyttimen läpivienti	Ø110	1
4	Tuuletusyhde	Ø110	1
5	Öljyn kuorintaputki Ø160: (x)	lisävaruste	()
6	Täyttymishälytin OMS-1		1
7	Tiedonsiirtoyksikkö: (x)	lisävaruste	()
8	Teleskooppinen valurautakansisto: Umpikansi 40t	Ø630	1
9	Tehollinen tilavuus	890	
10	Öljynerotustila	375	
11	Automaattinen sulkijalaite: (x)	lisävaruste	()

Materiaali:	Rakennustoimenpide: Tyypin kuva	Suunnittelija: SR	Pvm: 06.05.2020
Työnumero:	Rakennuskohteen nimi ja osoite:	Massa:	Sivu: 1/1
	Kuvaukset / Sisältö: EPO NS6 / 1300 II-luokan öljynerotin	Arkkikoko: A3	Mittakaava: 1:50
www.talokaivo.fi		Tuotenumero: 70002543	Rev