

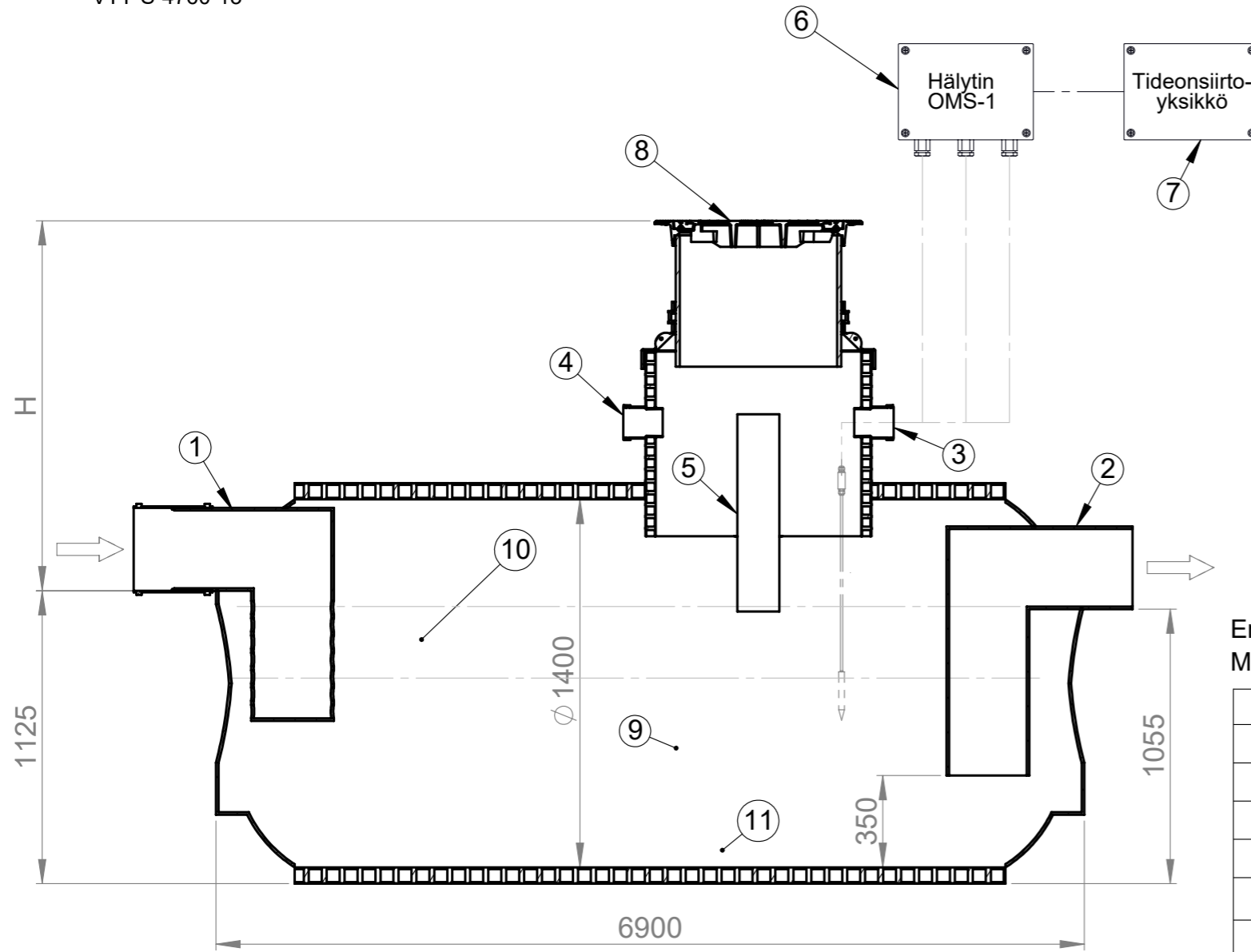


13
EN 858-1

Paloluokka: E
VTT testausraportit VTT-S-3574-13
VTT-S-4760-13

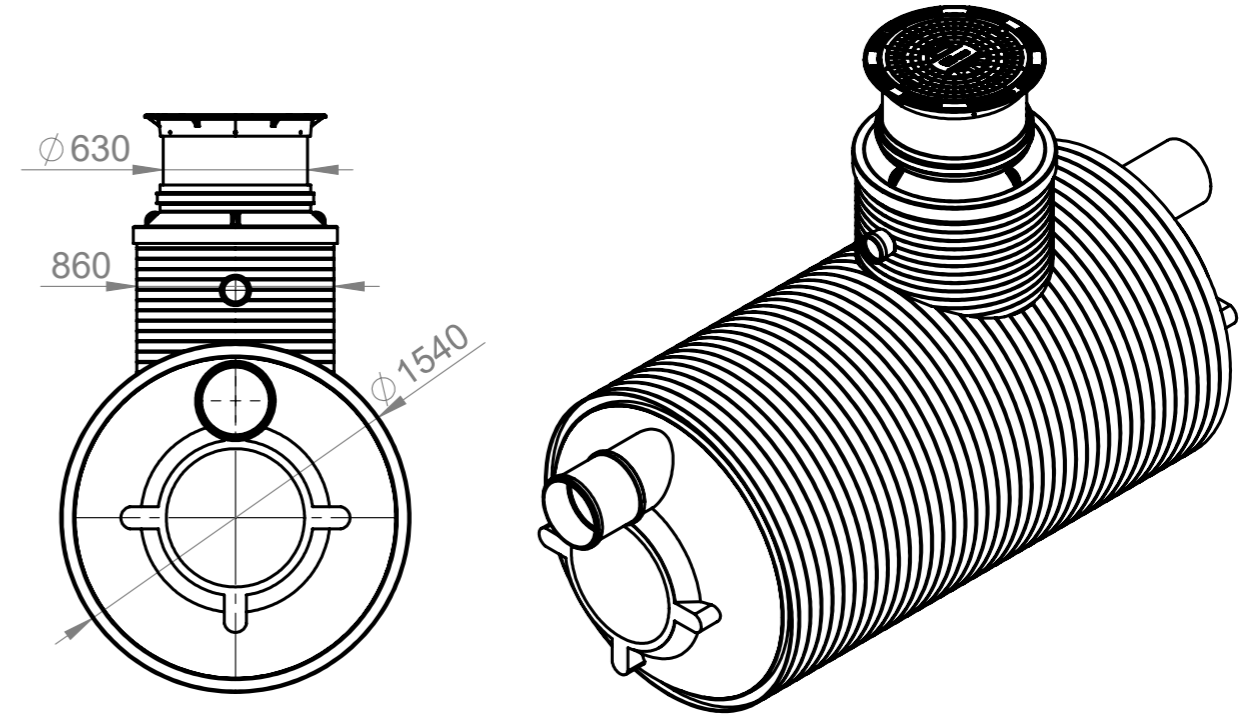
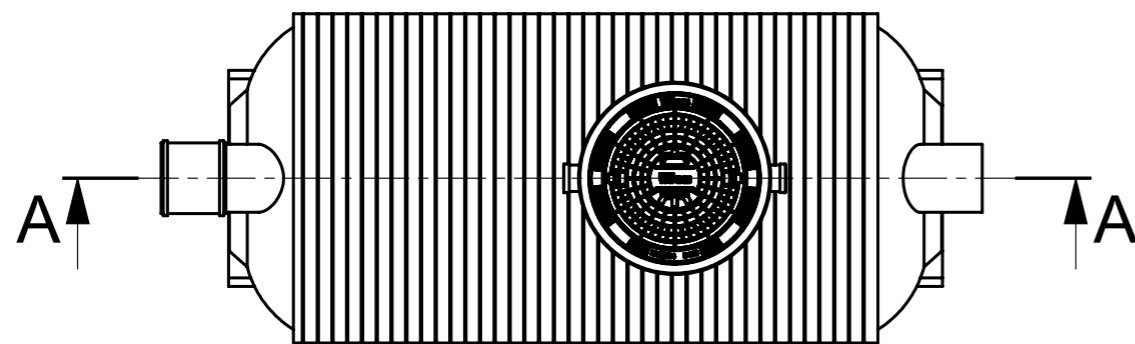
EPO NS40/1400/6900

Öljyn- ja bensiininerotin, II-luokka



SECTION A-A
SCALE 1:25

Kaivon korkeus H = _____ mm



Erottimen max virtaama on 40,0 l/s
Mitoitusperuste: SFS-EN 858

Nro	Tuotenimi	Yks	NS40	Määrä
1	Tuloyhde	mm	Ø315	1
2	Poistoyhde	mm	Ø315	1
3	Täyttymishälyttimen läpivienti	mm	Ø110	1
4	Tuuletusyhde	mm	Ø110	1
5	Öljyn kuorintaputki Ø160: (x)	mm	lisävaruste	()
6	Täyttymishälytin OMS-1	kpl		1
7	Tiedonsiirtoyksikkö: (x)	kpl	lisävaruste	()
8	Teleskooppinen valurautakansisto: Umpikansi 40t	kpl	Ø630	1
9	Tehollinen tilavuus	l	7800	
10	Öljynerotustila	l	2750	
11	Lietetilavuus	l	900	
12	Automaattinen sulkijalaite: (x)	kpl	lisävaruste	()

Materiaali:	Rakennustoimenpide: Tyypik kuva	Suunnittelija: SR	Pvm: 05.11.2018
Työnumero:	Rakennuskohteen nimi ja osoite:	Massa:	Sivu: 1/1
TALOKAIVO www.talokaivo.fi	Kuvaukset / Sisältö: EPO NS40/1400/6900 Öljyn- ja bensiininerotin, II-luokka	Arkkikoko: A3	Mittakaava: 1:50 Rev
		Tuotenumero: 70002594	