



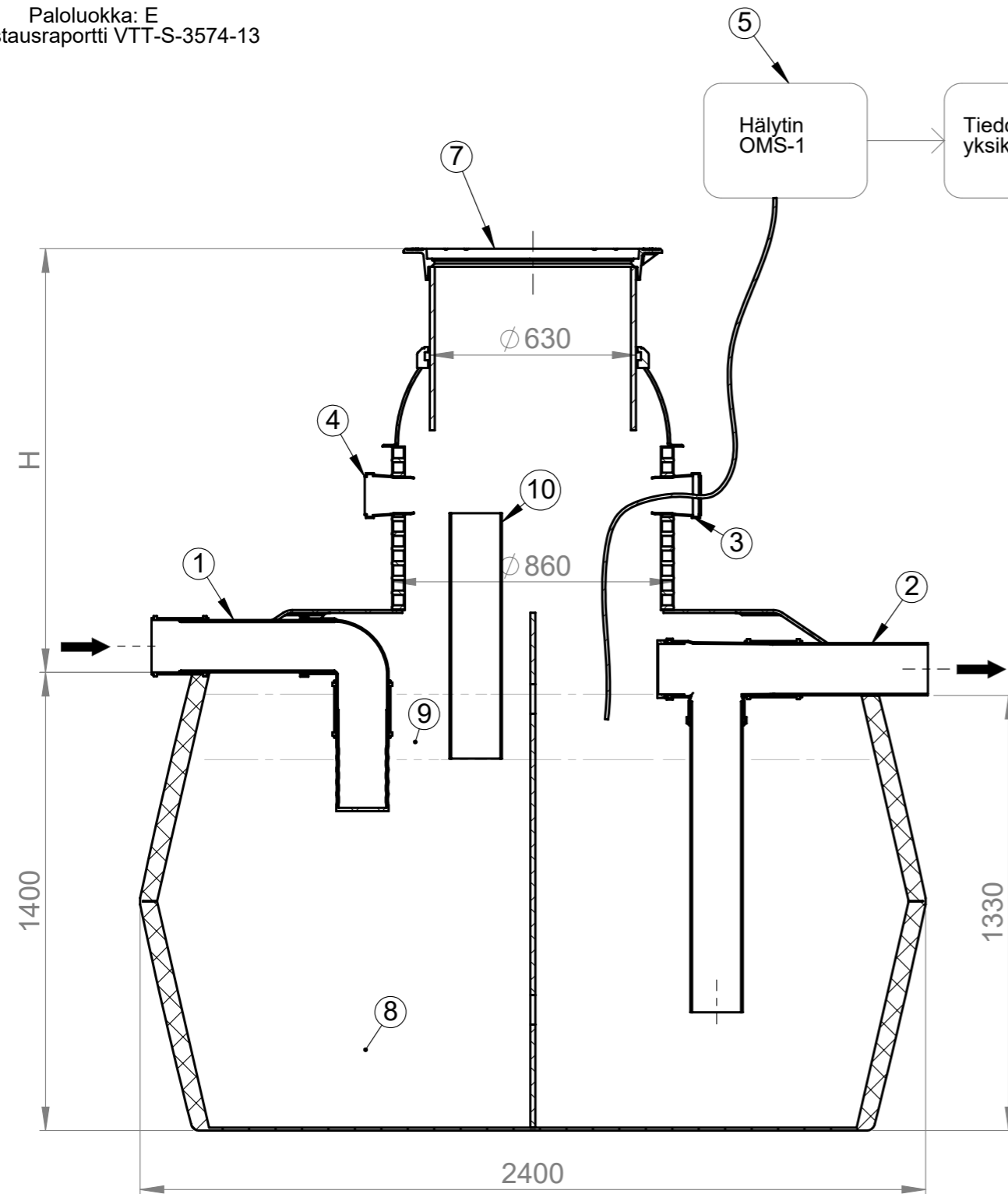
13
EN 858-1

Läpäisytestin EN858
Mukaisen virtaustestin (DTI, 2013)

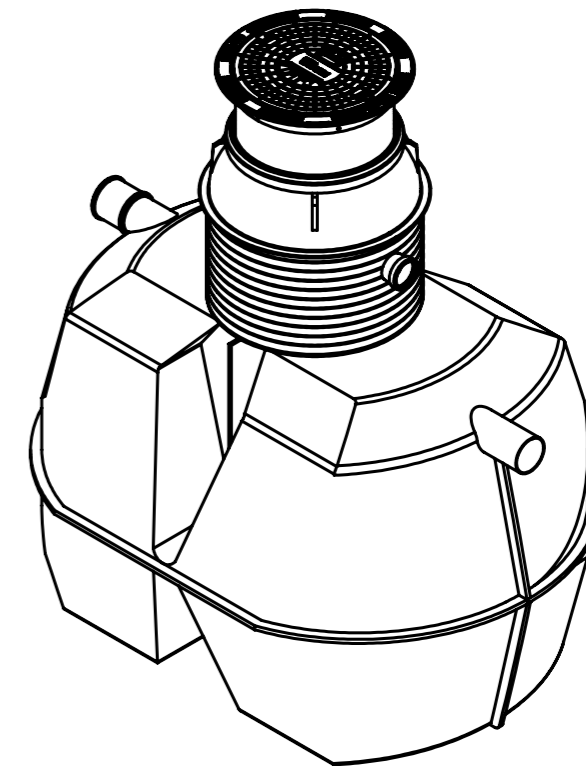
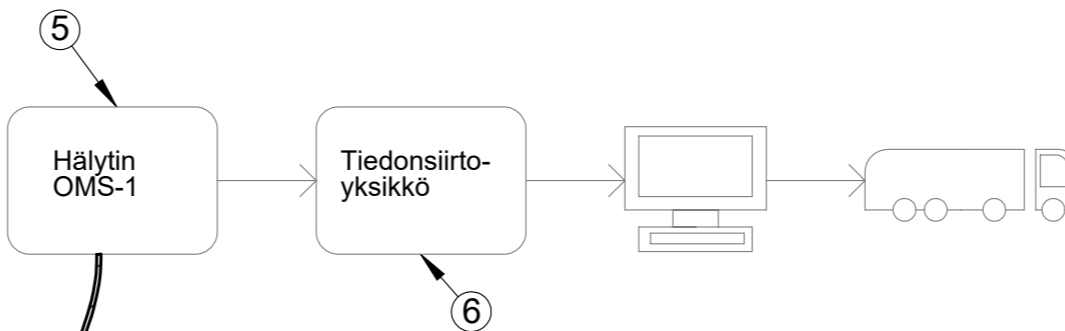
Paloluokka: E
VTT testausraportti VTT-S-3574-13

EPO NS10



Öljyn- ja bensiininerotin, luokka II



Kaivon korkeus H = _____ mm



Nro	Tuotenimi	Yks	NS10	Määrä
1	Tuloyhde	mm	160	1
2	Poistoyhde	mm	160	1
3	Täyttymishälyttimen läpivienti	mm	110	1
4	Tuuletusyhde	mm	110	1
5	Täyttymishälytin OMS-1	kpl		1
6	Tiedonsiirtoyksikkö: (x)	kpl	lisävaruste	()
7	Teleskooppinen valurautakansisto: Umpikansi 40t	kpl	Ø630	1
8	Tehollinen tilavuus	l	3400	
9	Öljynerotustila	l	400	
10	Öljyn kuorintaputki Ø160: (x)	mm	lisävaruste	()
11	Automattinen sulkijalaite: (x)	kpl	lisävaruste	()

Materiaali:	Rakennustoimenpide: Tyypin kuva	Suunnittelija: SR	Pvm: 02.11.2018
 Työnumero:	Rakennuskohteen nimi ja osoite:	Massa:	Sivu: 1/1
 TALOKAIVO www.talokaivo.fi	Kuvaukset / Sisältö: EPO NS10 Öljyn- ja bensiininerotin, luokka II	Arkkikoko: A3	Mittakaava: 1:50
		Tuotenumero: 70002544	Rev