



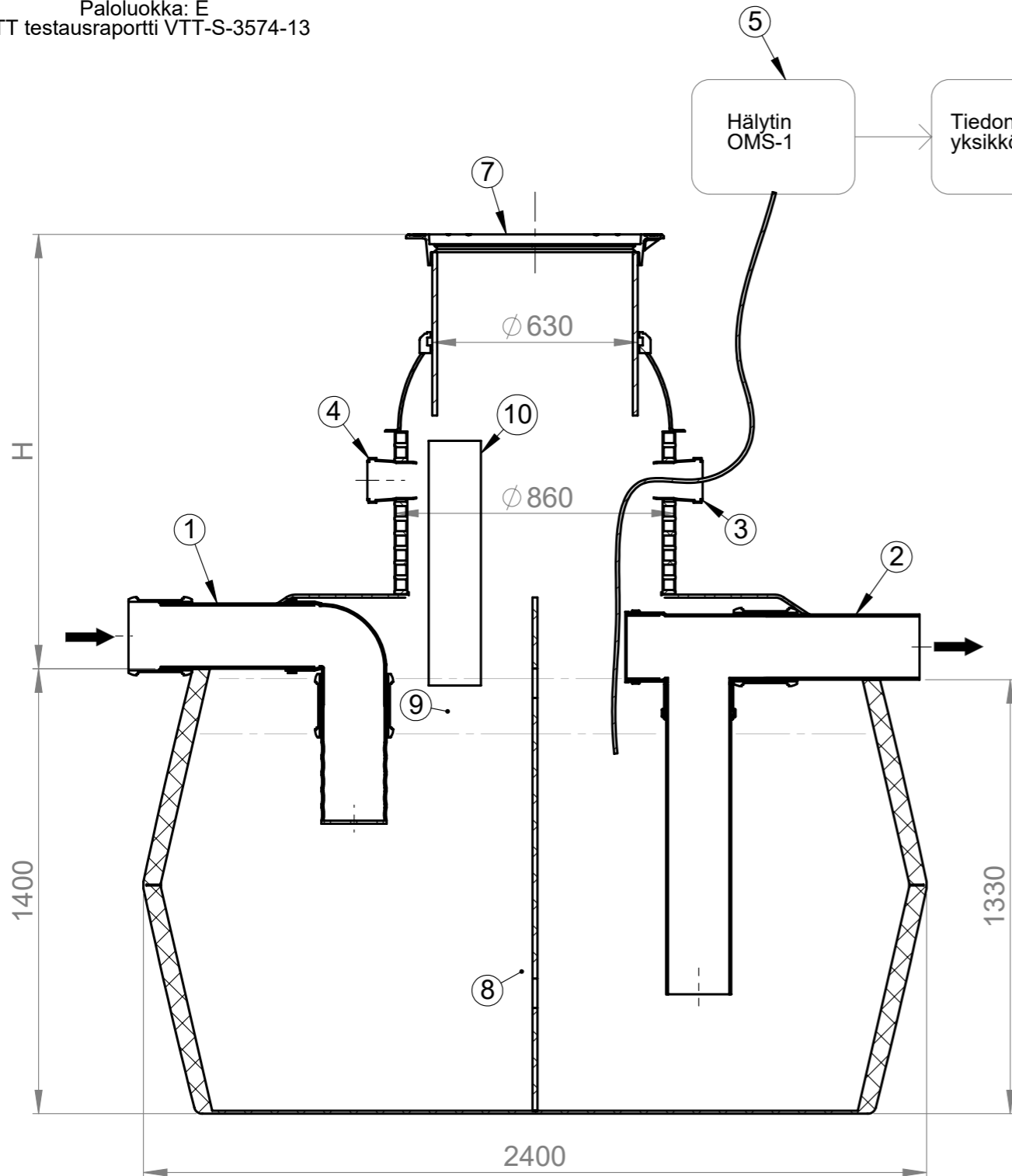
13  
EN 858-1

Läpäisy standardin EN858  
Mukaisen virtaustestin (DTI, 2013)

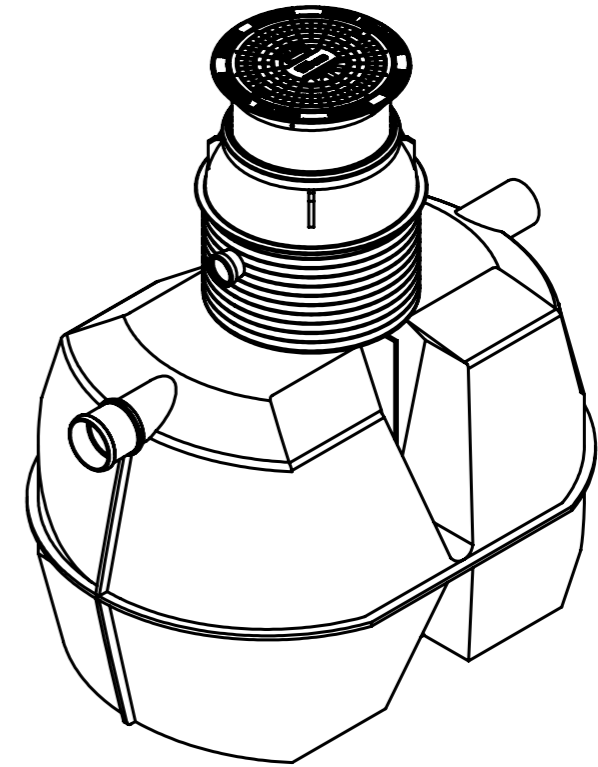
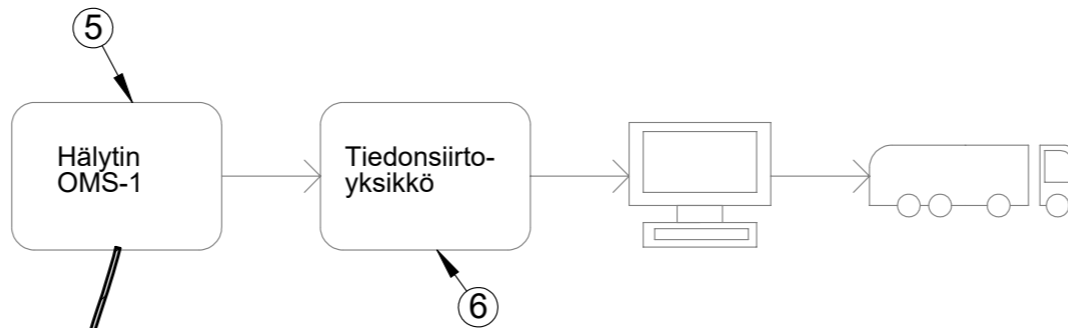
Paloluokka: E  
VTT testausraportti VTT-S-3574-13

# EPO NS15

Öljyn- ja bensiininerotin, luokka II



Kaivon korkeus H = \_\_\_\_\_ mm



| Nro | Tuotenimi                                       | Yks | NS15        | Määrä |
|-----|---|-----|-------------|-------|
| 1   | Tuloyhde  | mm  | 200         | 1     |
| 2   | Poistoyhde                                      | mm  | 200         | 1     |
| 3   | Täyttymishälyttimen läpivienti                  | mm  | 110         | 1     |
| 4   | Tuuletusyhde                                    | mm  | 110         | 1     |
| 5   | Täyttymishälytin OMS-1                          | kpl |             | 1     |
| 6   | Tiedonsiirtoyksikkö: (x)                        | kpl | lisävaruste | ( )   |
| 7   | Teleskooppinen valurautakansisto: Umpikansi 40t | kpl | Ø630        | 1     |
| 8   | Tehollinen tilavuus                             | l   | 3400        |       |
| 9   | Öljynerotustila                                 | l   | 400         |       |
| 10  | Öljyn kuorintaputki Ø160: (x)                   | mm  | lisävaruste | ( )   |
| 11  | Automattinen sulkijalaite: (x)                  | kpl | lisävaruste | ( )   |

|                                      |   |                        |                     |
|--------------------------------------|---|------------------------|---------------------|
| Materiaali:                          | Rakennustoimenpide:<br><b>Tyypikuva</b>   | Suunnittelija:<br>SR   | Pvm:<br>02.11.2018  |
| Työnumero:                           | Rakennuskohteen nimi ja osoite:   | Massa:                 | Sivu:<br>1/1        |
| <b>TALOKAIVO</b><br>www.talokaivo.fi | Kuvaukset / Sisältö:<br><b>EPO NS15</b><br>Öljyn- ja bensiininerotin, luokka II | Arkkikoko:<br>A3       | Mittakaava:<br>1:50 |
|                                      |   | Tuotenumero:<br>600106 | Rev                 |