



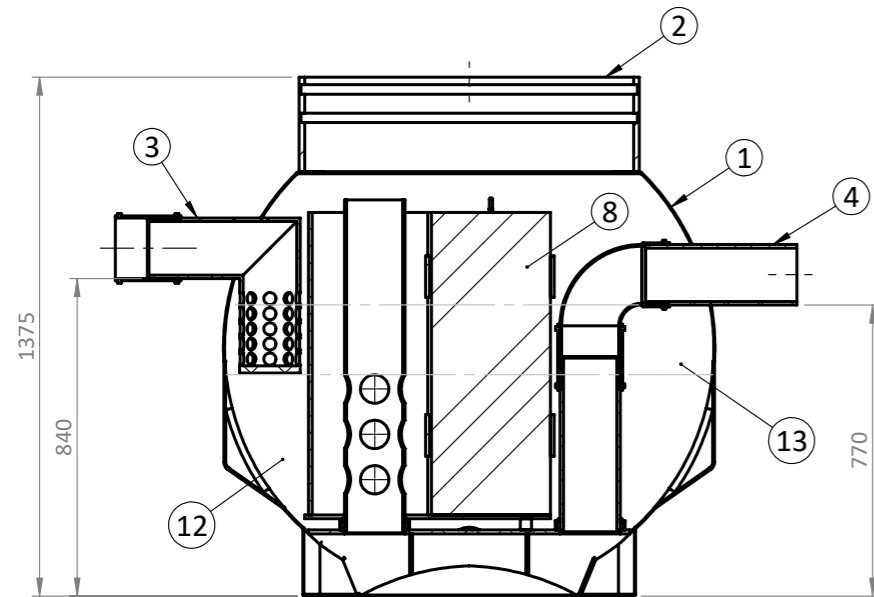
13

EN 858-1

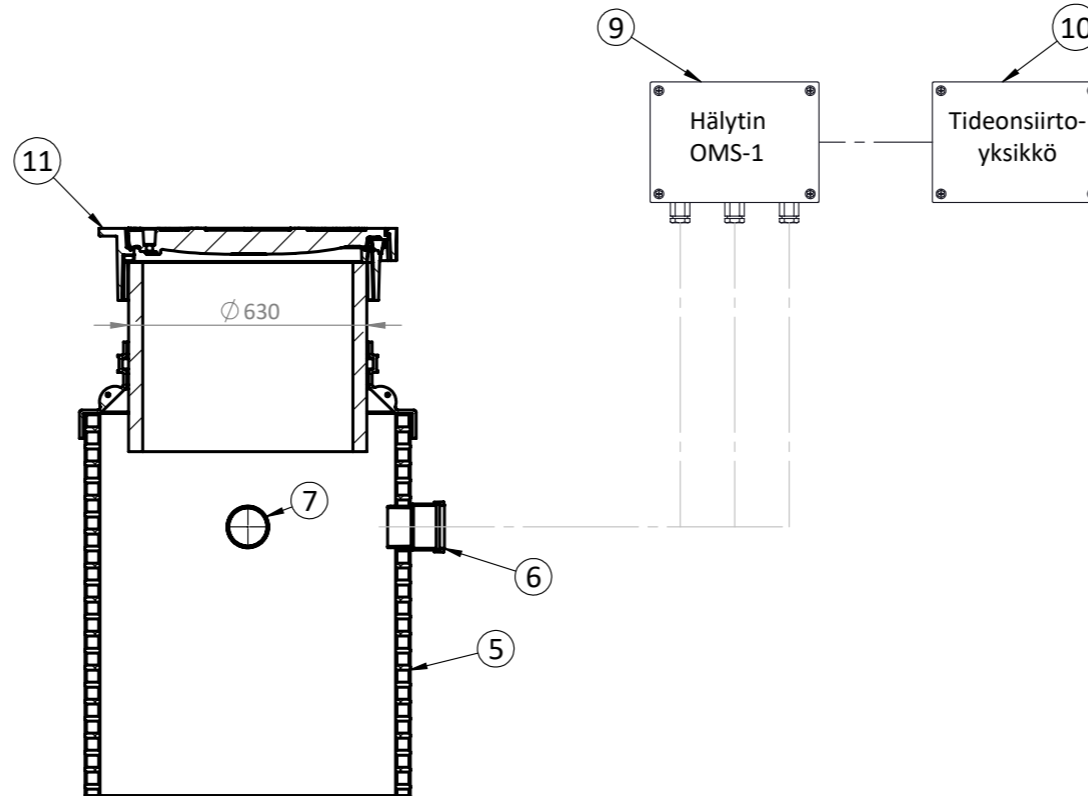
Läpäissyt standardin EN 858
mukaisen virtaustestin (DTI, 2013)
Paloluokka: E
VTT testausraportti VTT -S-3574-13

ÖLJYNEROTIN EPO NS 6 LUOKKA I VARASTOMALLI

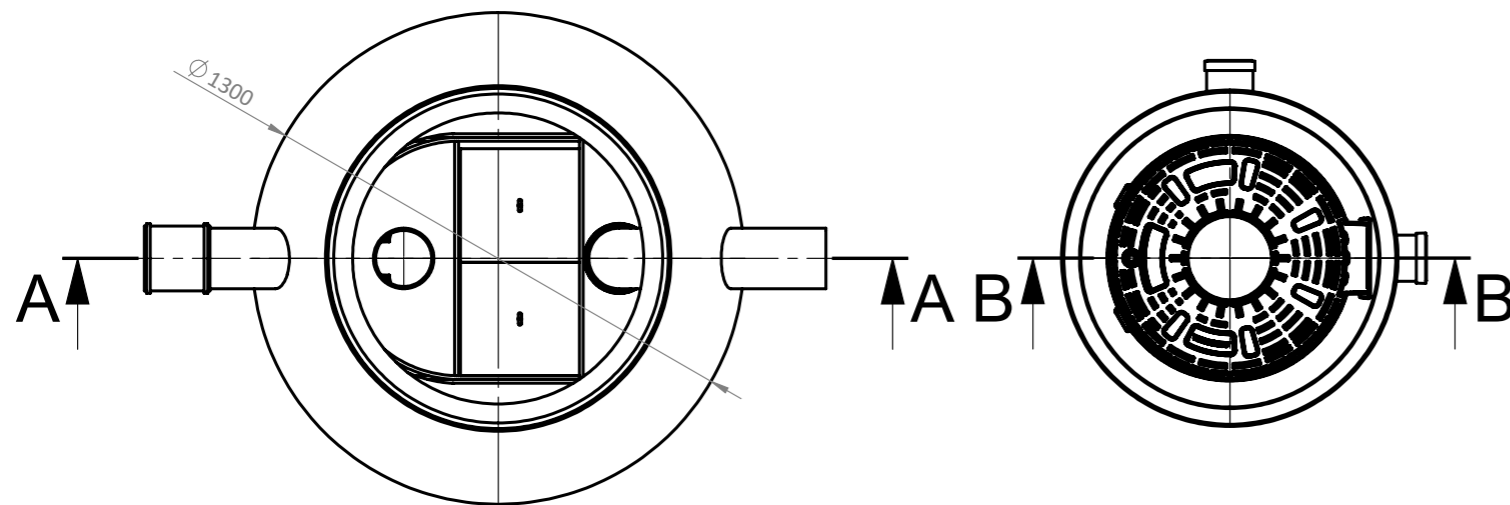
ÖLJYN- JA BENSIININEROTIN



SECTION A-A





SECTION B-B



Korkeus H (vj-mp) =
(Korkeus vj-mp alle 1m huoltokaivo räätälöitävä, ole yhteydessä Talokaivon myyntiin)

Nro	Tuotenimi	Tek.arvo/malli	Määrä
1	Pallo aihio	PE 1300	1kpl
2	Holkki	PE 800	1kpl
3	Tuloyhde	PE Ø160	1kpl
4	Poistoyhde	PE Ø160	1kpl
5	Nousuputki	PE jenga ID800/862	1kpl
6	Täyttymishälyttimen läpivienti	PE Ø110	1kpl
7	Tuuletusyhde	PE Ø110	1kpl
8	Koalisattorikenno	80 cm	2kpl
9	Täyttymishälytin OMS-1		1kpl
10	Tiedonsiirtoyksikkö: (x)	lisävaruste	()
11	Teleskooppien komposiittikansisto	630 umpikansi, 40tn	1kpl
12	Tehollinen tilavuus		705 l
13	Öljyn varastotilavuus		375 l

Materiaali:	Rakennustoimenpide: Tyypin kuva	Suunnittelija / Piirtäjä: OV	Pvm: 28.05.2024
 Työnumero:	Rakennuskohteen nimi ja osoite:	Massa:	Sivu: 1/1
 TALOKAIVO www.talokaivo.fi	Kuvaukset / Sisältö: ÖLJYNEROTIN EPO NS 6 LUOKKA I VARASTOMALLI ÖLJYN- JA BENSIININEROTIN	Arkkikoko: A3	Mittakaava: 1:20
		Tuotenumero:	Rev