



13

EN 858-1

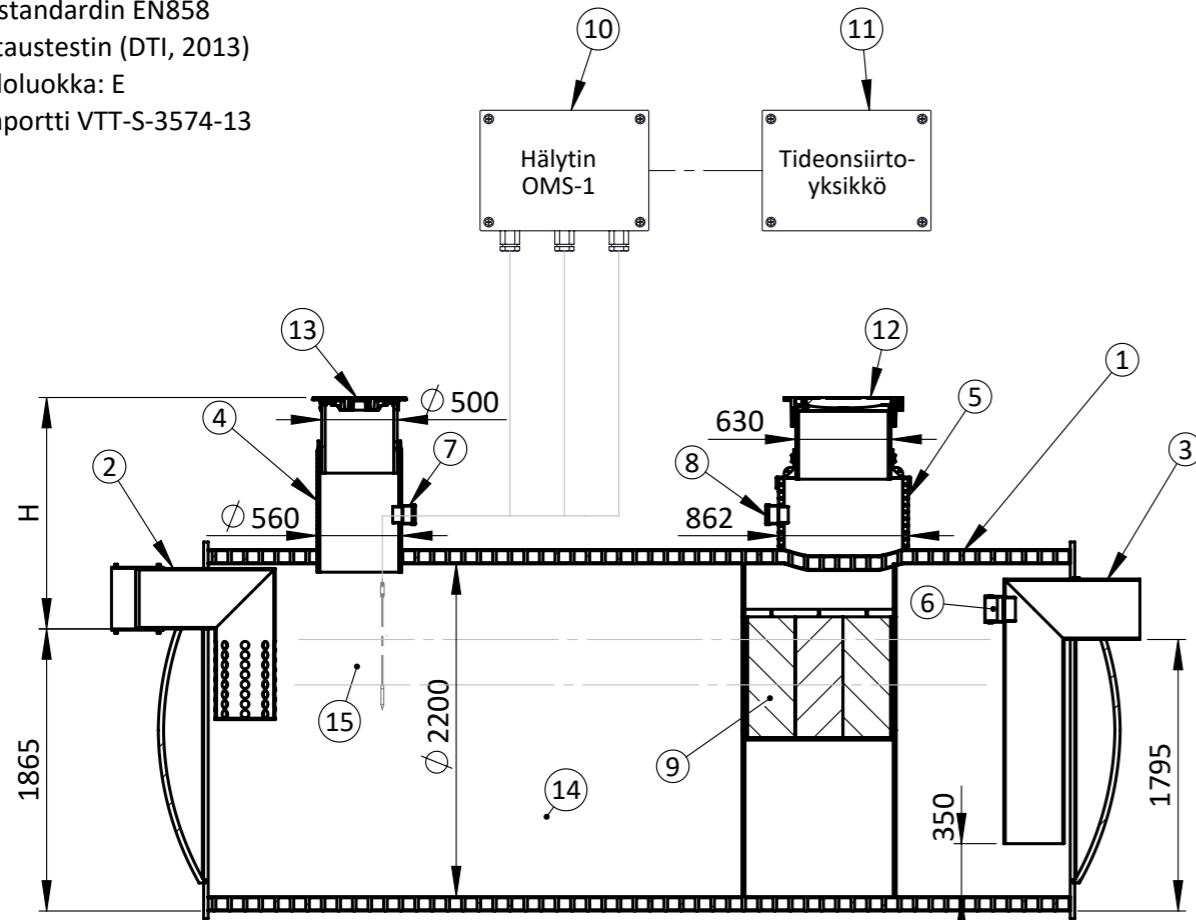
Läpäissyt standardin EN858  
mukaisen virtaustestin (DTI, 2013)

Paloluokka: E

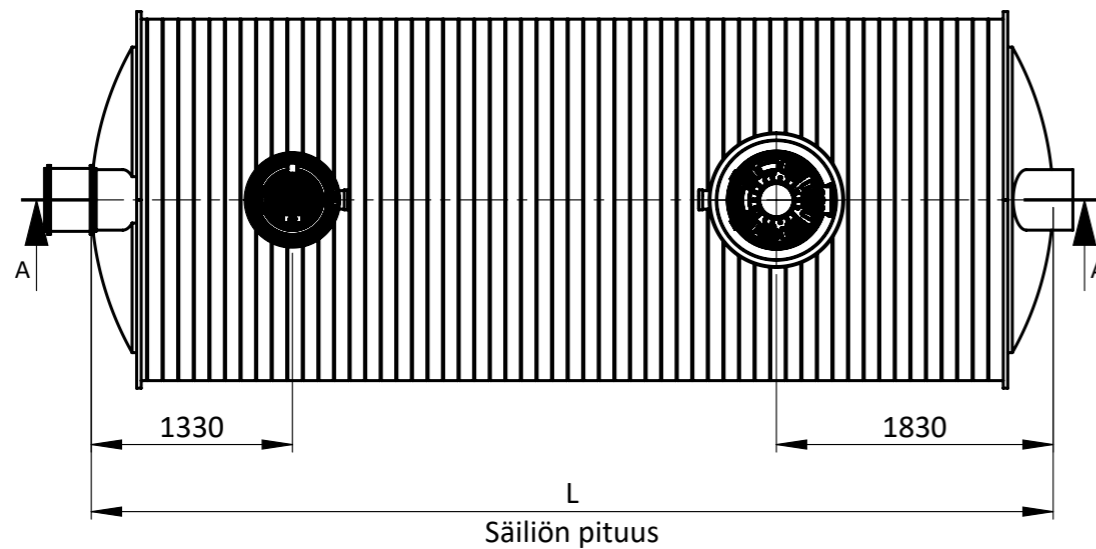
VTT testausraportti VTT-S-3574-13

**ÖLJYNEROTIN EPO NS65-150 LUOKKA I**

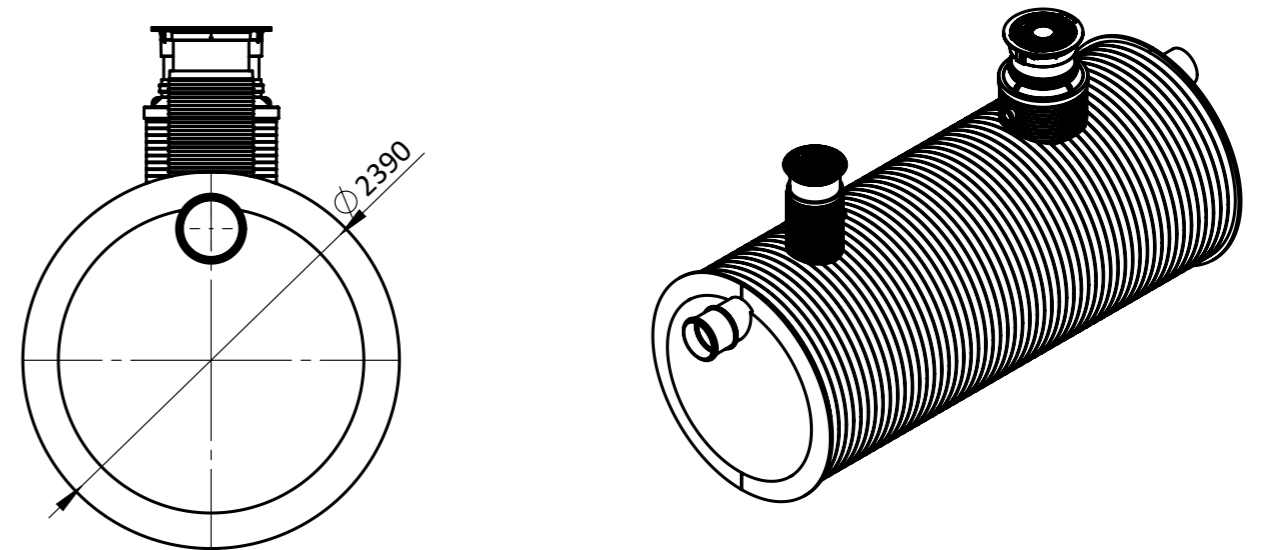
ÖLJYN- JA BENSIININEROTIN

SECTION A-A  
SCALE 1 : 50

Kaivon korkeus H (vj-mp) = \_\_\_\_\_ mm



Säiliön pituus



NRO	TUOTENIMI	TEK.ARVO/MALLI	MÄÄRÄ				
			NS65	NS80	NS100	NS125	NS150
1	Runkoputki	PE 2200/2390 SN4	1KPL	1KPL	1KPL	1KPL	1KPL
2	Tuloyhde	PE Ø400	1KPL	1KPL	1KPL	1KPL	1KPL
3	Poistoyhde	PE Ø400	1KPL	1KPL	1KPL	1KPL	1KPL
4	Nousuputki 1	PE 560/522 SN2	1KPL	1KPL	1KPL	1KPL	1KPL
5	Nousuputki 2	PE jenga ID800/862	1KPL	1KPL	1KPL	1KPL	1KPL
6	Huuhteluyhde	160mm	1KPL	1KPL	1KPL	1KPL	1KPL
7	Täyttymishälyttimen läpivienti	PE Ø110	1KPL	1KPL	1KPL	1KPL	1KPL
8	Tuuletusyhde	PE Ø110	1KPL	1KPL	1KPL	1KPL	1KPL
9	Koalisaattorikenna	80 cm	9KPL	9KPL	12KPL	16KPL	16KPL
10	Täyttymishälytin OMS-1		1KPL	1KPL	1KPL	1KPL	1KPL
11	Tiedonsiirtoyksikkö: (x)	Lisävaruste	<input type="checkbox"/>	<input type="checkbox"/>	<input type="checkbox"/>	<input type="checkbox"/>	<input type="checkbox"/>
12	Teleskooppinen komposiittikansisto	630 umpikansi, 40tn	1KPL	1KPL	1KPL	1KPL	1KPL
13	Teleskooppinen valurautakansisto	500 umpikansi, 40tn	1KPL	1KPL	1KPL	1KPL	1KPL
14	Tehollinen tilavuus		17900l	22000l	27500l	34400l	41500l
15	Öljyn varastotilavuus		3200l	3900l	5200l	6200l	7500l
16	Säiliön pituus (L)		6360mm	7660mm	9410mm	11610mm	13860mm
17	<b>Valittu erotin</b>		<input type="checkbox"/>	<input type="checkbox"/>	<input type="checkbox"/>	<input type="checkbox"/>	<input type="checkbox"/>

Materiaali:

Rakennustoimenpide:

Suunnittelija / Piirtäjä:

Pvm:

Tyypikuva

SR

02/10/2023



Työnumero:

Rakennuskohteen nimi ja osoite:

Massa:

Sivu:  
1/1**TALO KAIVO**

www.talokaivo.fi

Kuvaukset / Sisältö:

ÖLJYNEROTIN EPO NS65-150 LUOKKA I

ÖLJYN- JA BENSIININEROTIN

Arkkikoko:

A3

Mittakaava:  
1:50

Tuotenumero:

Rev