



13

EN 858-1

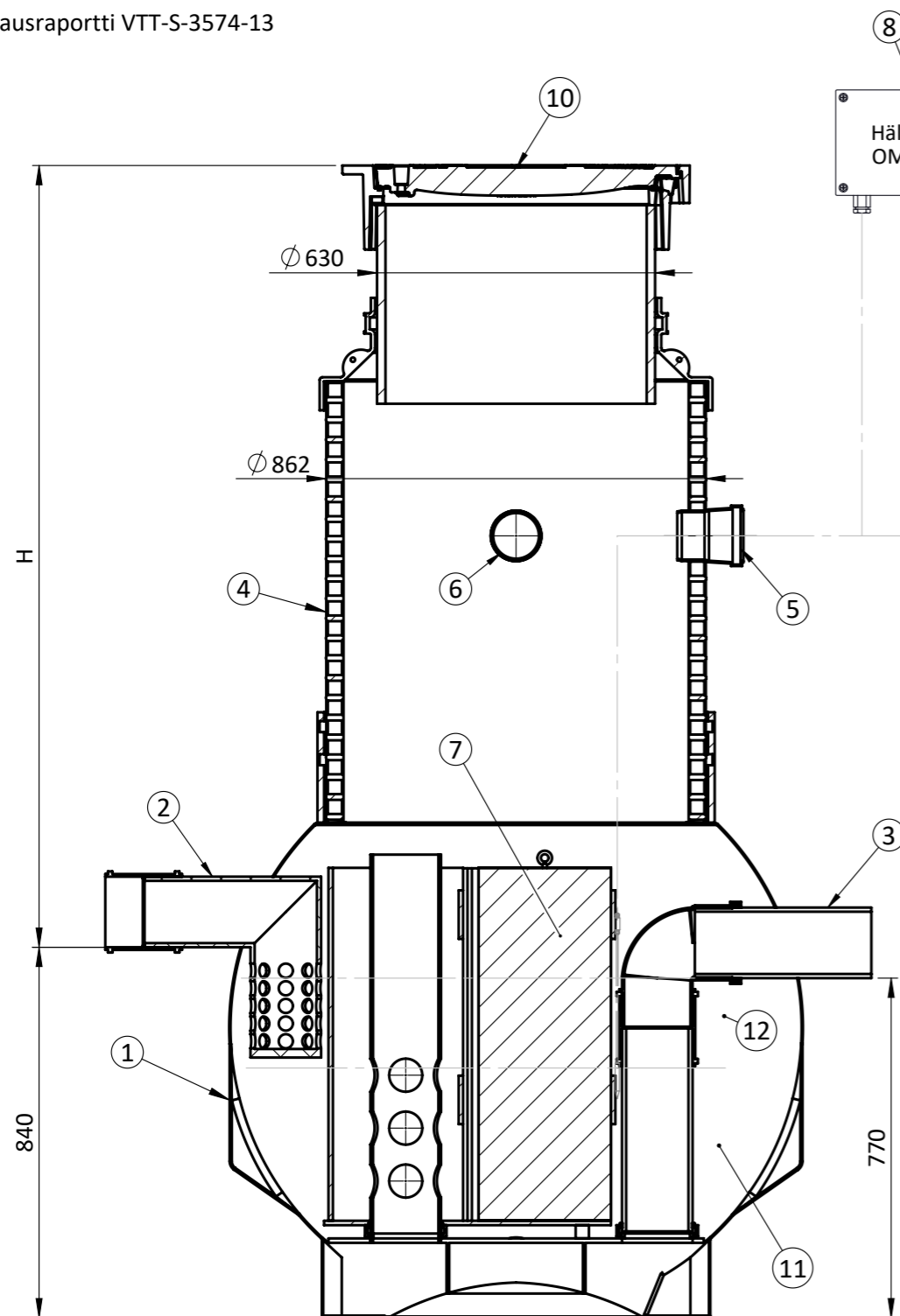
Läpäissyt standardin EN858
mukaisen virtaustestin (DTI, 2013)

Paloluokka: E

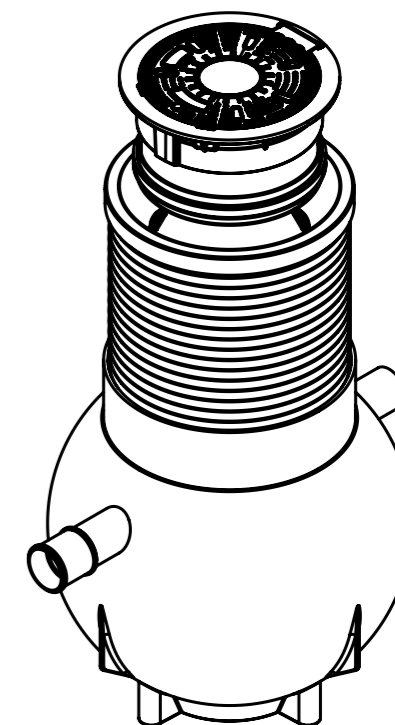
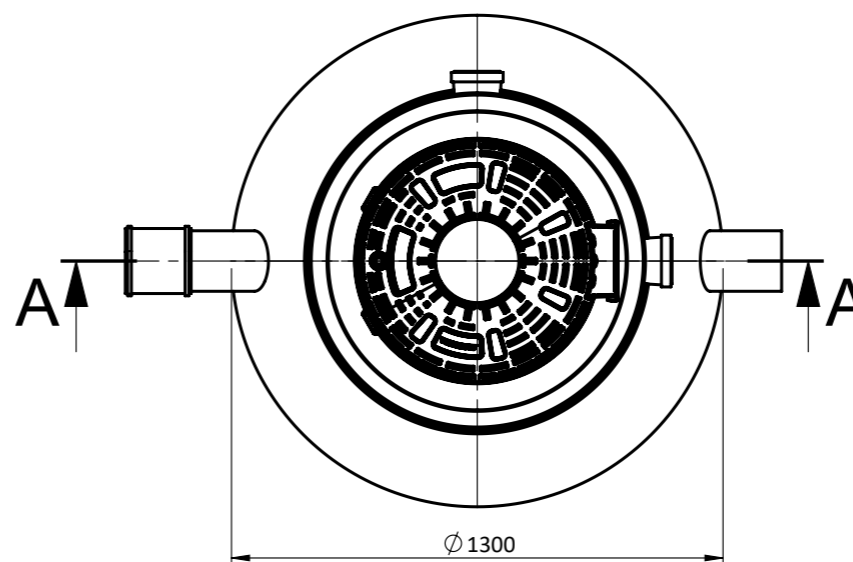
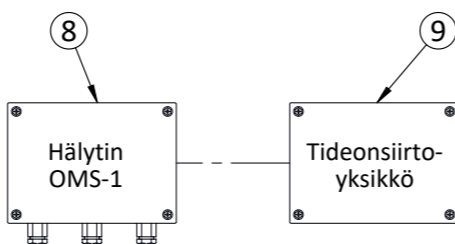
VTT testausraportti VTT-S-3574-13

ÖLJYNEROTIN EPO NS 6 LUOKKA I

ÖLJYN- JA BENSIININEROTIN

SECTION A-A
SCALE 1 : 15

Kaivon korkeus H (vj-mp) = _____ mm



Nro	Tuotenimi	Tek.arvo/malli	Määrä
1	Pallo aihio	PE 1300	1kpl
2	Tuloyhde	PE Ø160	1kpl
3	Poistoyhde	PE Ø160	1kpl
4	Nousuputki	PE jenga ID800/862	1kpl
5	Täyttymishälyttimen läpivienti	PE Ø110	1kpl
6	Tuuletusyhde	PE Ø110	1kpl
7	Koalisaattorikenno	80 cm	2kpl
8	Täyttymishälytin OMS-1		1kpl
9	Tiedonsiirtoyksikkö: (x)	lisävaruste	()
10	Teleskooppinen komposiittikansisto	630 umpikansi, 40tn	1kpl
11	Tehollinen tilavuus		735l
12	Öljyn varastotilavuus		380l

Materiaali:	Rakennustoimenpide: Tyypik kuva	Suunnittelija / Piirtäjä: SR	Pvm: 02/10/2023
Työnumero:	Rakennuskohteen nimi ja osoite:	Massa:	Sivu: 1/1
TALOKAIVO www.talokaivo.fi	Kuvaukset / Sisältö: ÖLJYNEROTIN EPO NS 6 LUOKKA I ÖLJYN- JA BENSIININEROTIN	Arkkikoko: A3	Mittakaava: 1:15
		Tuotenumero: 70002537	Rev