



13

EN 858-1

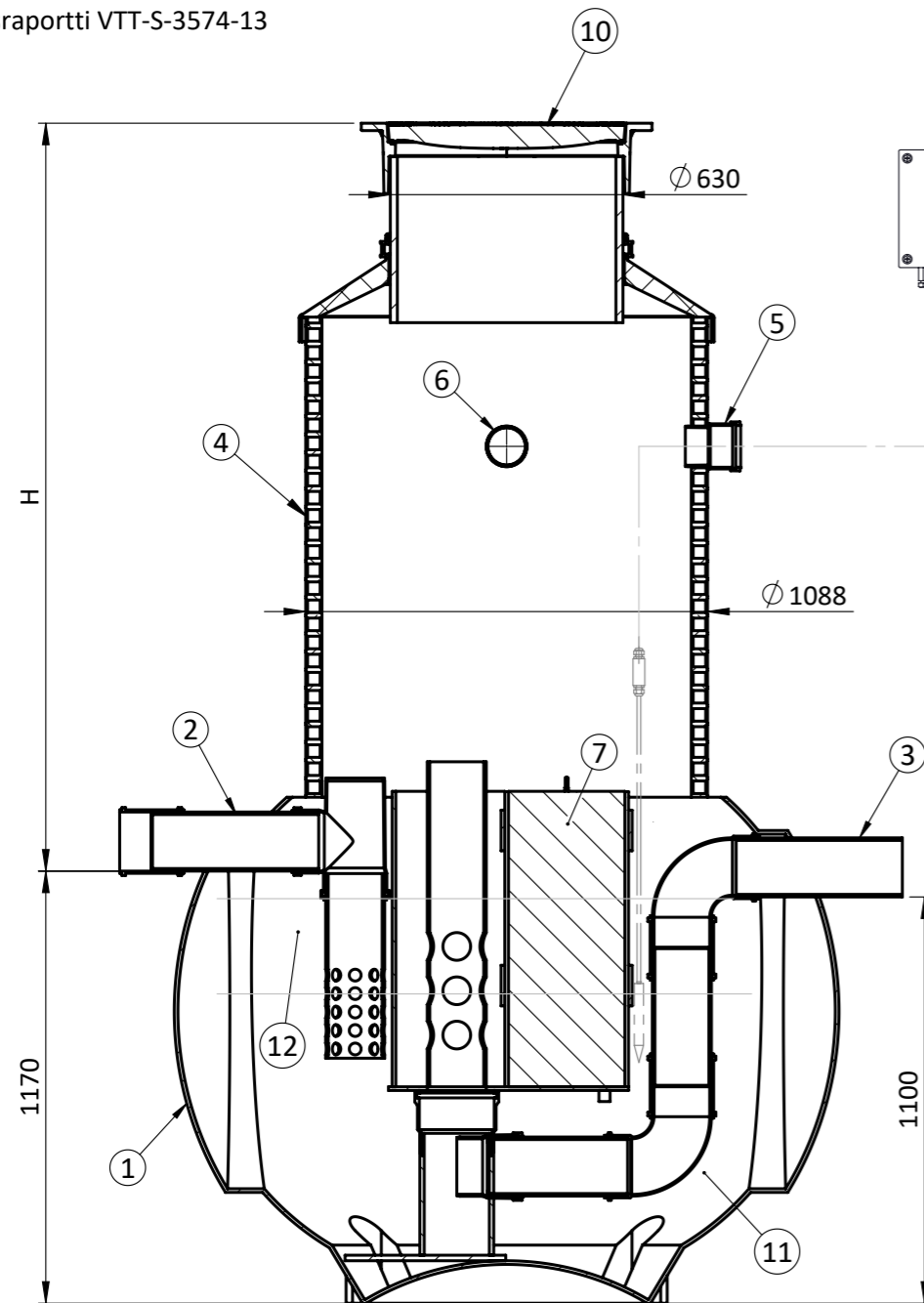
Läpäissyt standardin EN858  
mukaisen virtaustestin (DTI, 2013)

Paloluokka: E

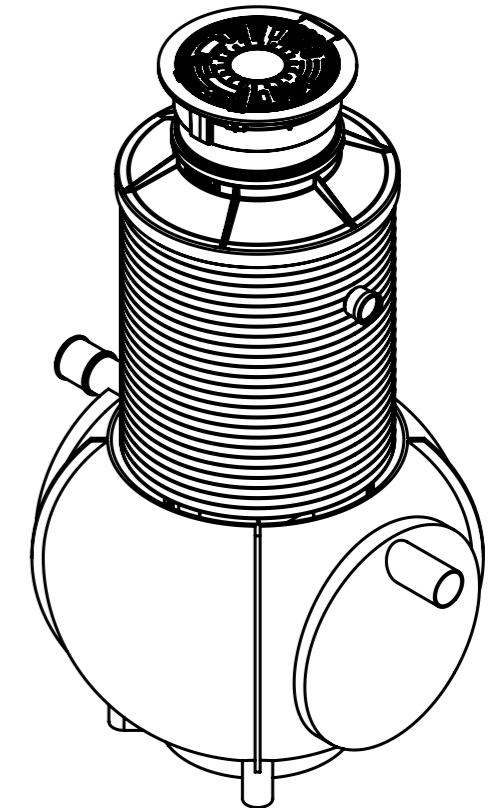
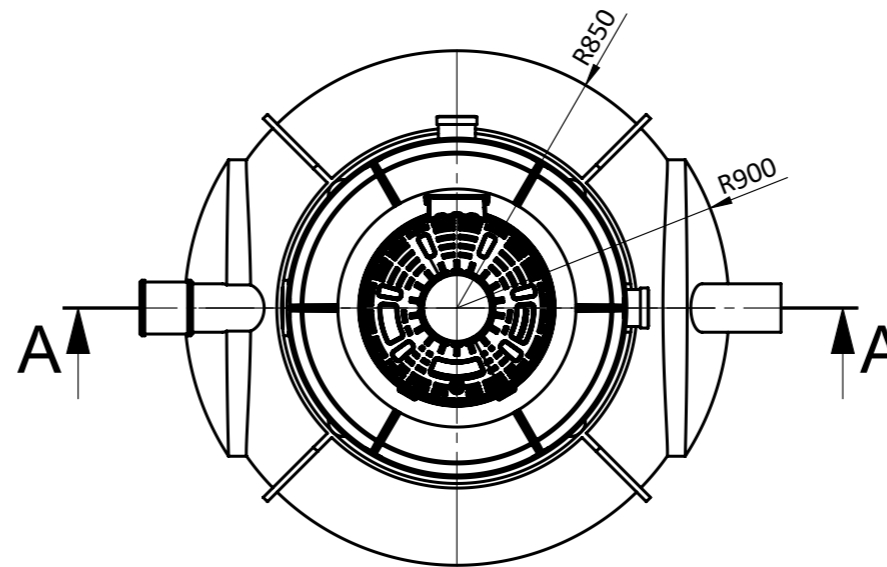
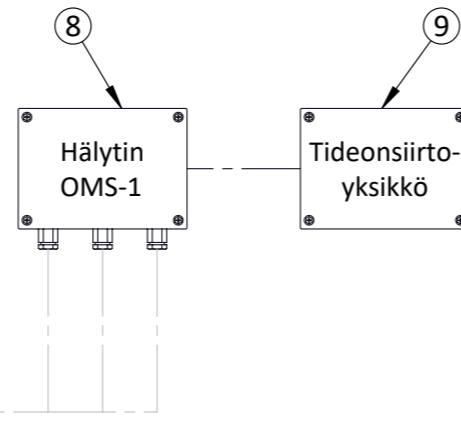
VTT testausraportti VTT-S-3574-13

**ÖLJYNEROTIN EPO NS 10 LUOKKA I**



ÖLJYN- JA BENSIININEROTIN

SECTION A-A  
SCALE 1 : 20

Kaivon korkeus H (vj-mp) = \_\_\_\_\_ mm



Nro	Tuotenimi	Tek.arvo/malli	Määrä
1	Pallo aihio	PE 1700	1kpl
2	Tuloyhde	PE Ø160	1kpl
3	Poistoyhde	PE Ø160	1kpl
4	Nousuputki	PE 1000/1088 SN4	1kpl
5	Täyttymishälyttimen läpivienti	PE Ø110	1kpl
6	Tuuletusyhde	PE Ø110	1kpl
7	Koalisattorikenno	80 cm	2kpl
8	Täyttymishälytin OMS-1		1kpl
9	Tiedonsiirtoyksikkö: (x)	Lisävaruste	( )
10	Teleskooppinen komposiittikansisto	630 umpikansi, 40tn	1kpl
11	Tehollinen tilavuus		1840l
12	Öljyn varastotilavuus		650l

Materiaali:	Rakennustoimenpide: <b>Tyyppikuva</b>	Suunnittelija / Piirtäjä: <b>SR</b>	Pvm: <b>02/10/2023</b>
 Työnumero:	Rakennuskohteen nimi ja osoite:	Massa:	Sivu: <b>1/1</b>
 <b>TALOKAIVO</b> www.talokaivo.fi	Kuvaukset / Sisältö: ÖLJYNEROTIN EPO NS 10 LUOKKA I ÖLJYN- JA BENSIININEROTIN	Arkkikoko: <b>A3</b>	Mittakaava: <b>1:20</b> Rev
		Tuotenumero: <b>70002538</b>	