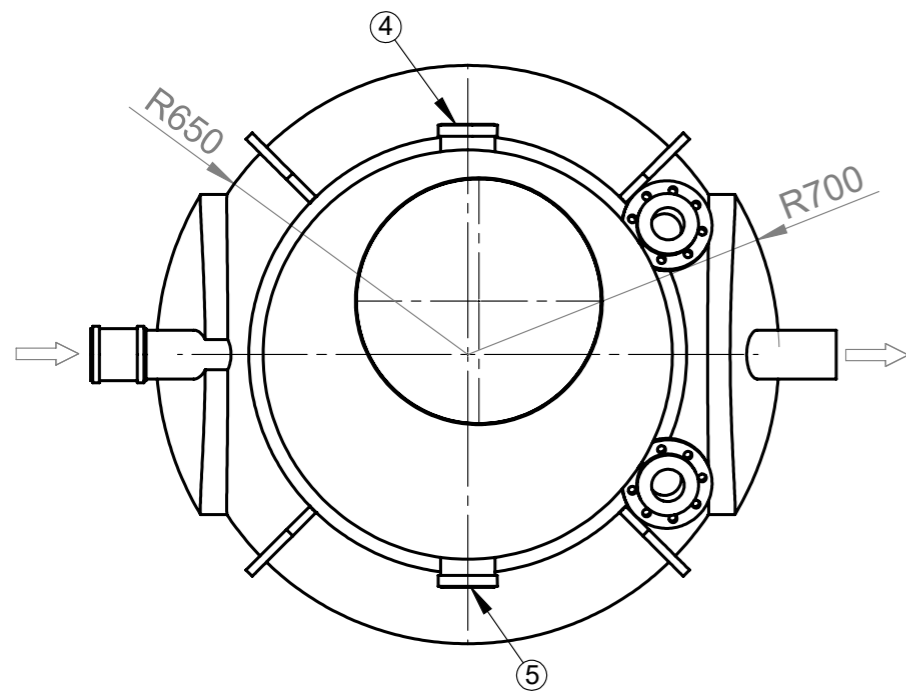
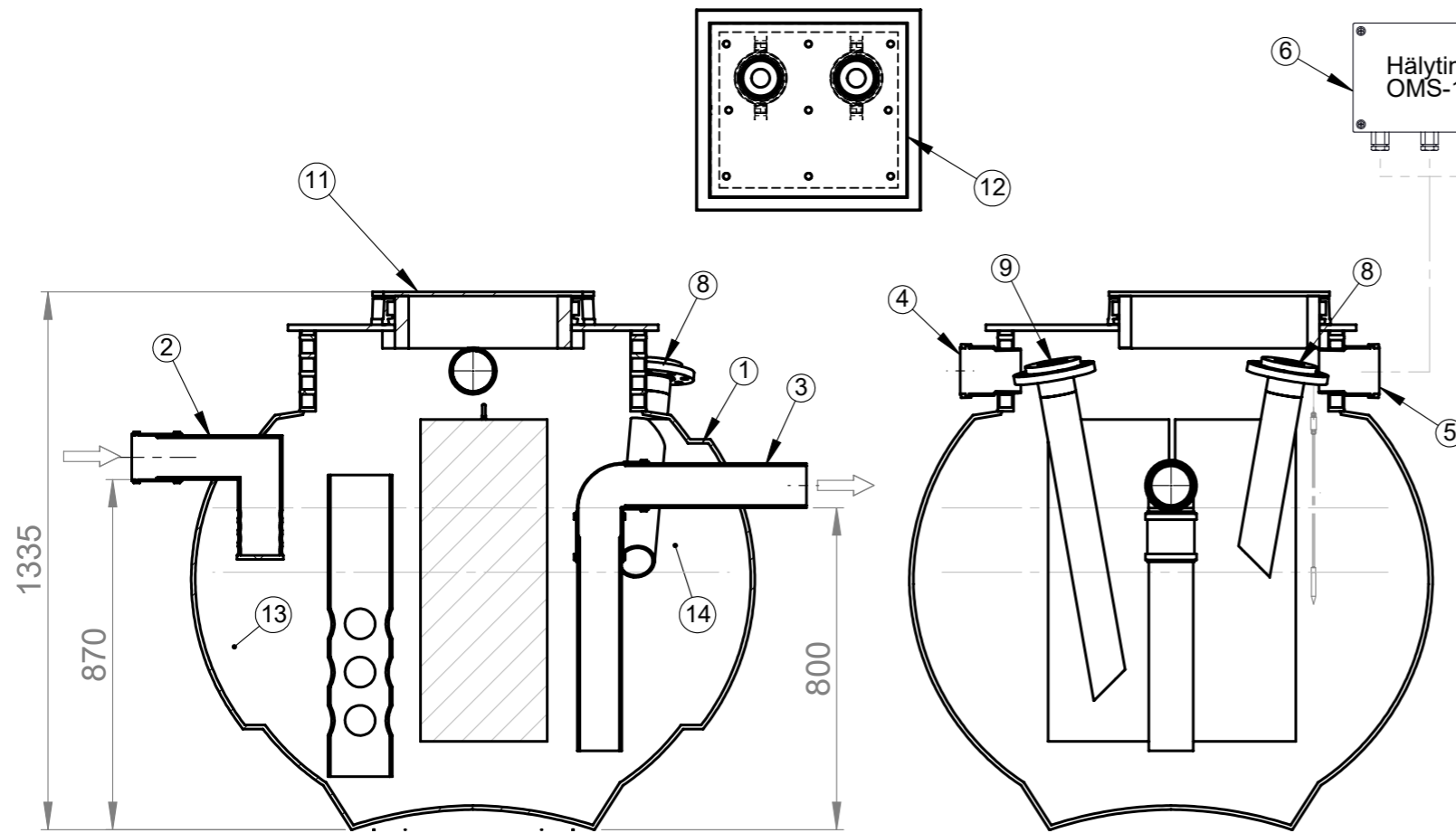




EPO NS3/1300

I-luokan öljynerotin, sisäasennusmalli



Nro	Tuotenimi	Tek.arvo/malli	Määrä
1	Runko	1300	1
2	Tuloyhde	Ø110	1
3	Poistoyhde	Ø110	1
4	Tuuletusyhde	Ø110	1
5	Täyttymishälyttimen läpivienti	Ø110	1
6	Hälytin OMS-1		1
7	Tiedonsiirtoyksikkö (x)	lisävaruste	()
8	Polttonesteen kuorintaputki	DN80	1
9	Tyhjennysputki	DN80	1
10	Koalisaattori	80cm	2
11	Kaasutiivis kansisto	Ø500	1
12	Tuplaimubox, pikaliitinkotelo (x)	lisävaruste	()
13	Tehollinen tilavuus	775l	
14	Öljynerotintila	390l	

Materiaali:	Rakennustoimenpide: Tyypik kuva	Suunnittelija / Piirtäjä: SR	Pvm: 13.05.2020
 Työnumero:	Rakennuskohteen nimi ja osoite:	Massa:	Sivu: 1/1
 TALOKAIVO www.talokaivo.fi	Kuvaukset / Sisältö: EPO NS3/1300 I-luokan öljynerotin, sisäasennusmalli	Arkkikoko: A3	Mittakaava: 1:5
		Tuotenumero: 70002584	Rev