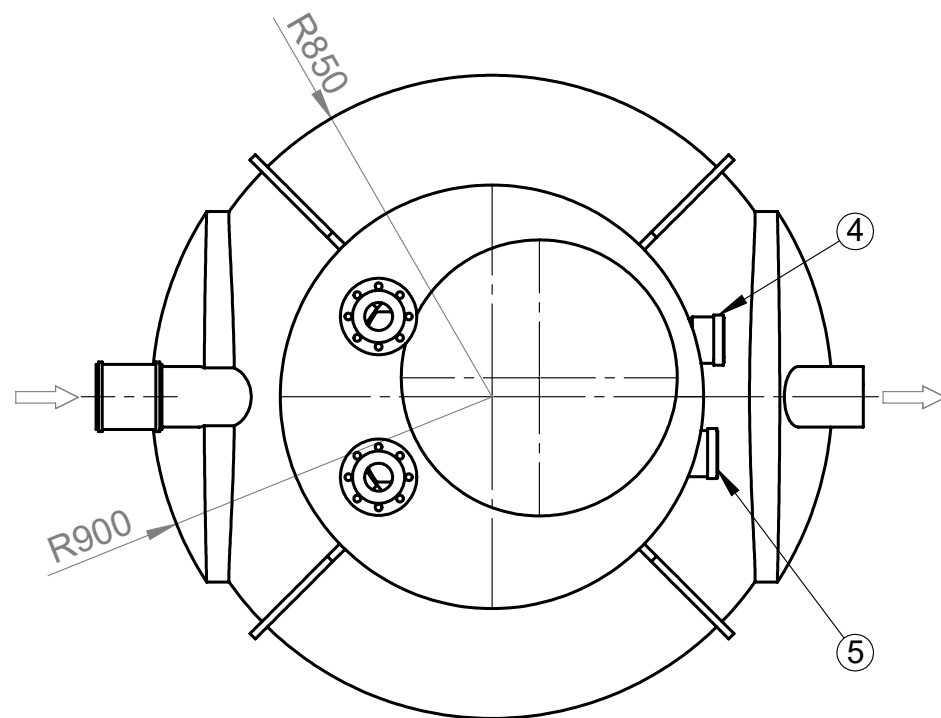
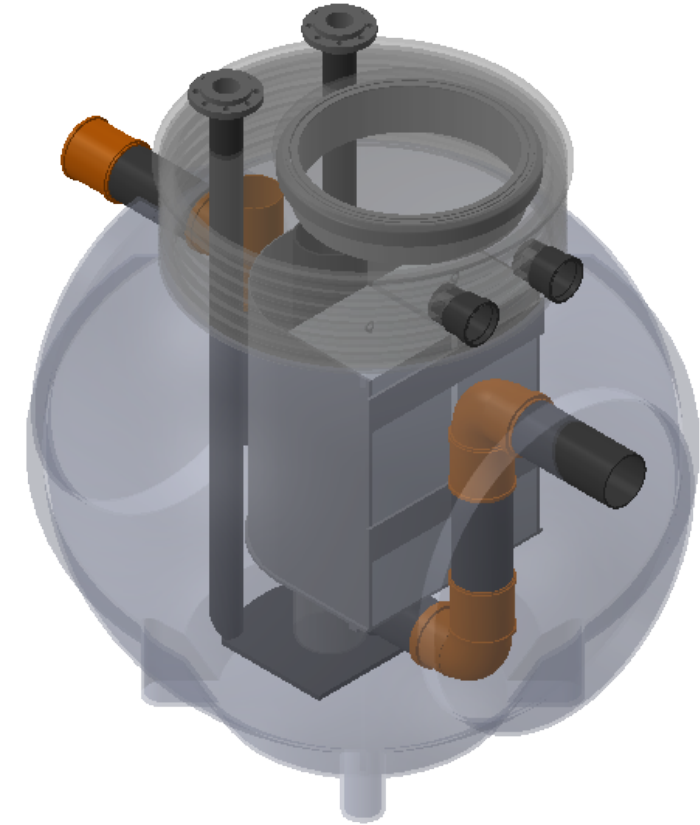
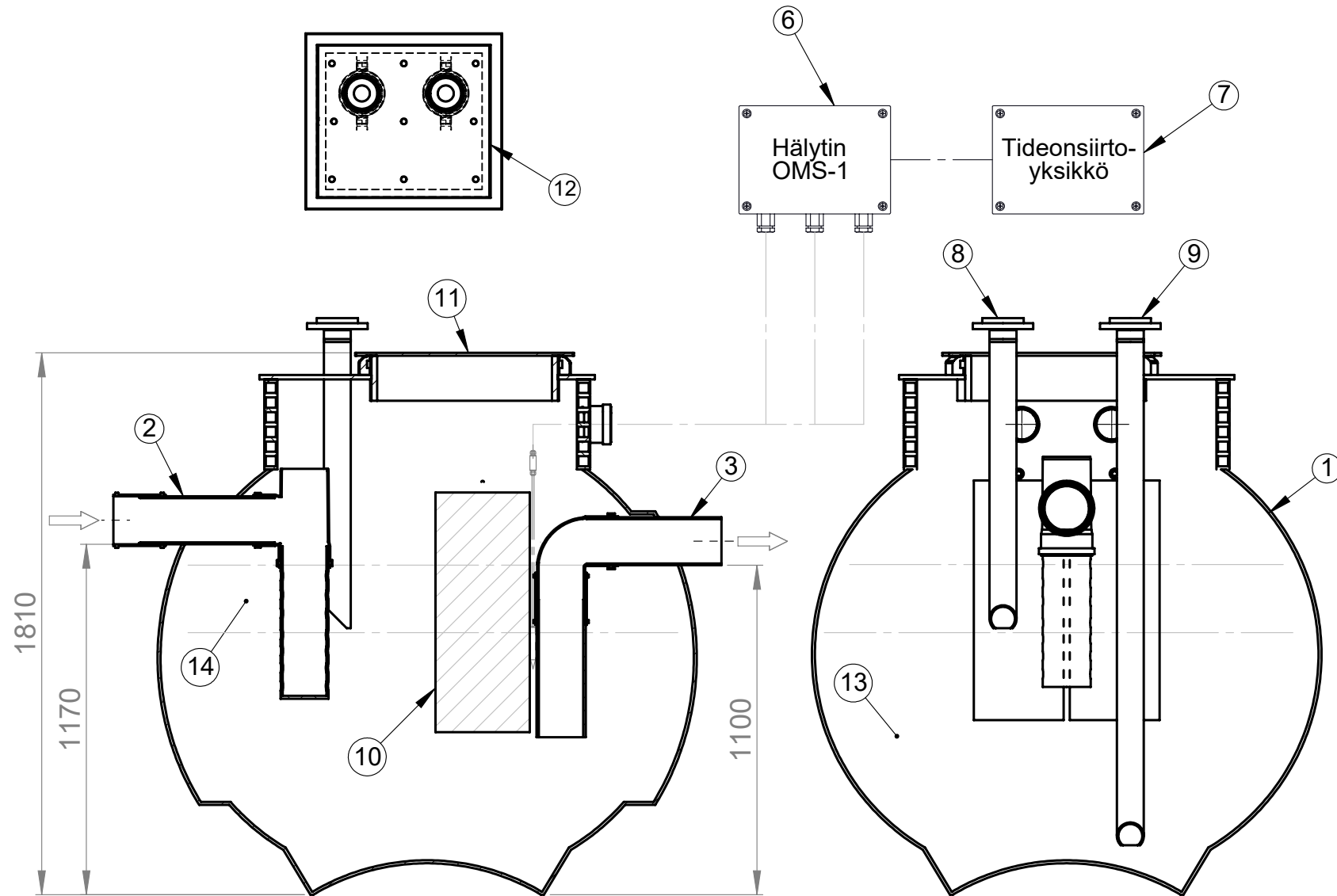




EPO NS10/1700

I-luokan öljynerotin, sisäasennusmalli



Nro	Tuotenimi	Tek.arvo/malli	Määrä
1	Runko	1700	1
2	Tuloyhde	Ø160	1
3	Poistoyhde	Ø160	1
4	Tuuletusyhde	Ø110	1
5	Täyttymishälyttimen läpivienti	Ø110	1
6	Hälytin OMS-1		1
7	Tiedeonsiirtoyksikkö (x)	lisävaruste	()
8	Polttonesteen kuorintaputki	DN80	1
9	Tyhjennysputki	DN80	1
10	Koalisaattori	80cm	2
11	Kaasutiivis kansisto	Ø630	1
12	Tuplaimubox, pikaliitinkotelo (x)	lisävaruste	()
13	Tehollinen tilavuus	1840l	
14	Öljynerotintila	650l	

Materiaali:	Rakennustoimenpide: Tyypin kuva	Suunnittelija / Piirtäjä: SR	Pvm: 11.08.2020
 Työnumero:	Rakennuskohteen nimi ja osoite:	Massa:	Sivu: 1/1
 TALOKAIVO www.talokaivo.fi	Kuvaukset / Sisältö: EPO NS10/1700 I-luokan öljynerotin, sisäasennusmalli	Arkkikoko: A3	Mittakaava: 1:5 Rev
		Tuotenumero: 70002586	