



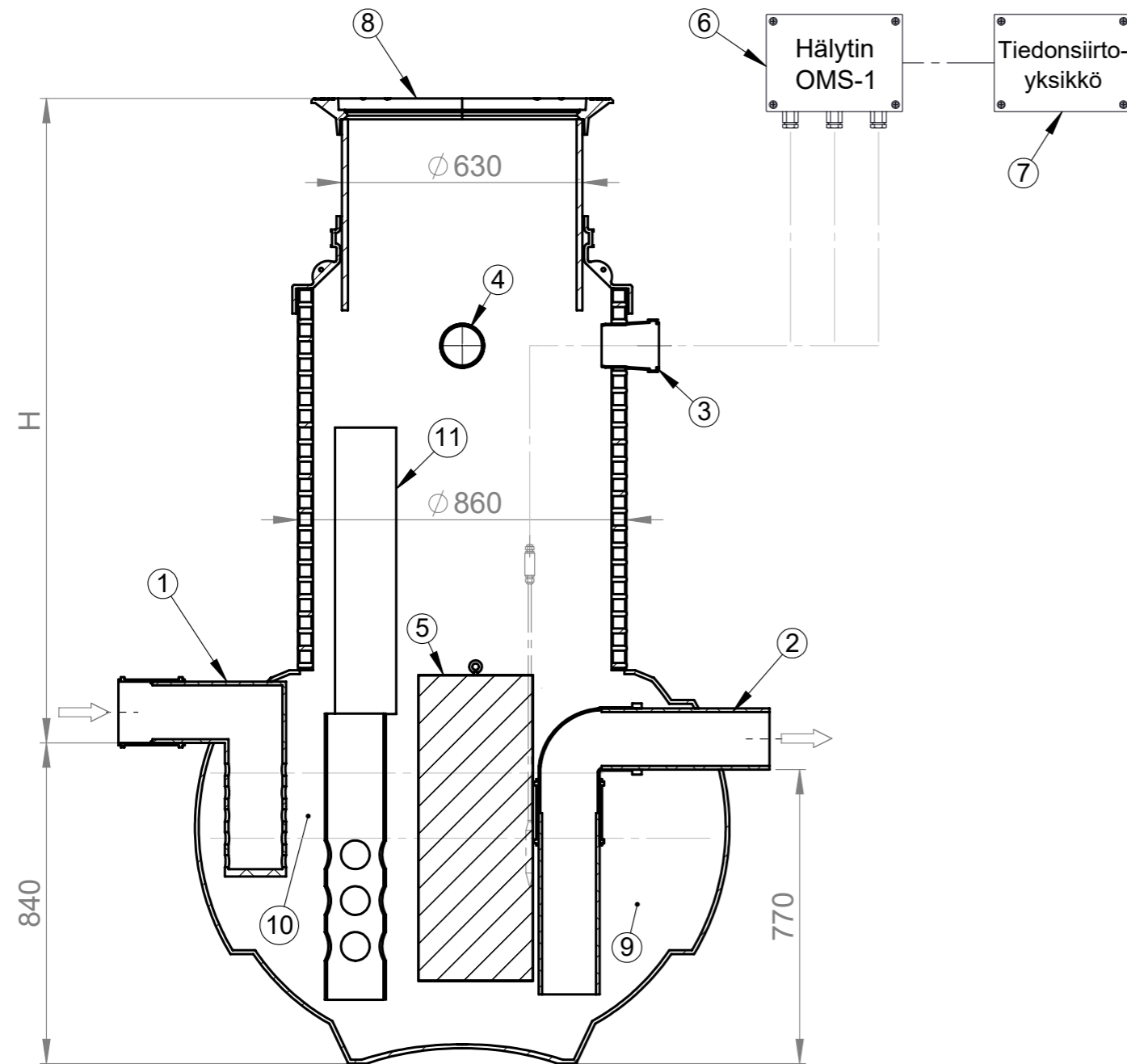
13
EN 858-1

Läpäisytestin EN858
Mukaisen virtaustestin (DTI, 2013)

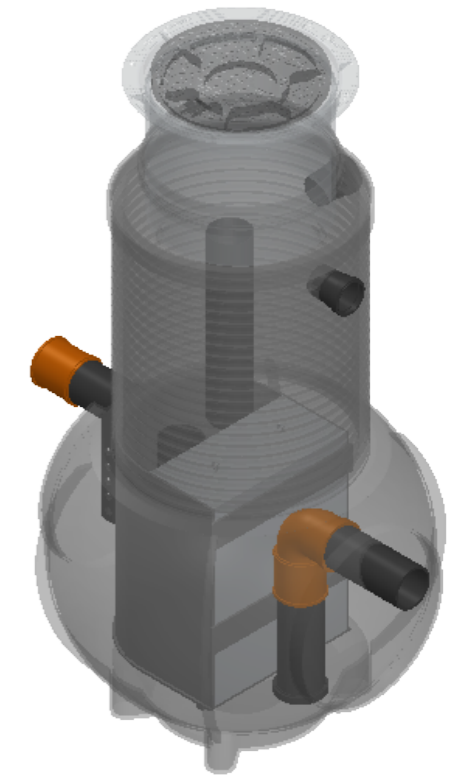
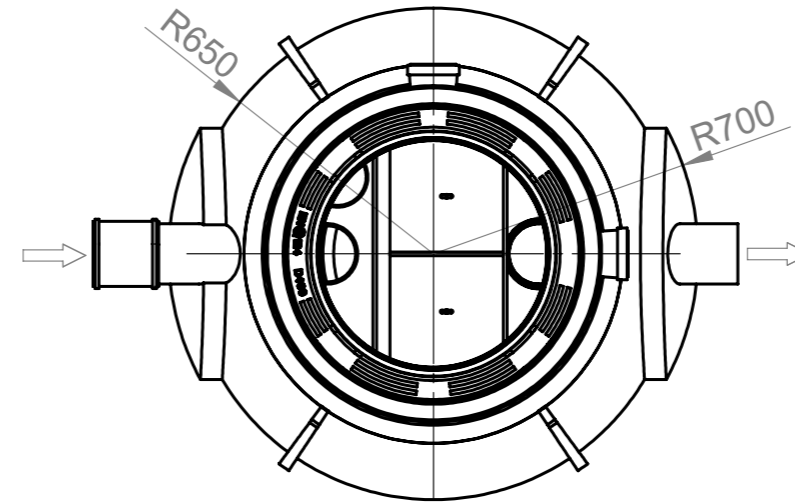
Paloluokka: E
VTT testausraportti VTT-S-3574-13

EPO NS6/1300

I-luokan öljynerotin



Kaivon korkeus H = _____ mm



Mitoitusperuste: EN 858
Erottimen max virtaama 6,0 l/s

Nro	Tuotenimi	Yks	NS6	Määrä
1	Tuloyhde	mm	Ø160	1
2	Poistoyhde	mm	Ø160	1
3	Täyttymishälyttimen läpivienti	mm	Ø110	1
4	Tuuletusyhde	mm	Ø110	1
5	Koalisattorikenna	kpl		2
6	Täyttymishälytin OMS-1	kpl		1
7	Tiedonsiirtoyksikkö: (x)	kpl	lisävaruste	()
8	Teleskooppinen valurautakansisto: Umpikansi 40t	kpl	Ø630	1
9	Tehollinen tilavuus	l	735	
10	Öljynerotustila	l	390	
11	Öljyn kuorintaputki Ø160: (x)	mm	lisävaruste	()

Materiaali:	Rakennustoimenpide: Tyypikuva	Suunnittelija: SR	Pvm: 11.08.2020
Työnumero:	Rakennuskohteen nimi ja osoite:	Massa:	Sivu: 1/1
	Kuvaukset / Sisältö: EPO NS6/1300 I-luokan öljynerotin	Arkkikoko: A3	Mittakaava: 1:50
www.talokaivo.fi		Tuotenumero: 70002537	Rev