



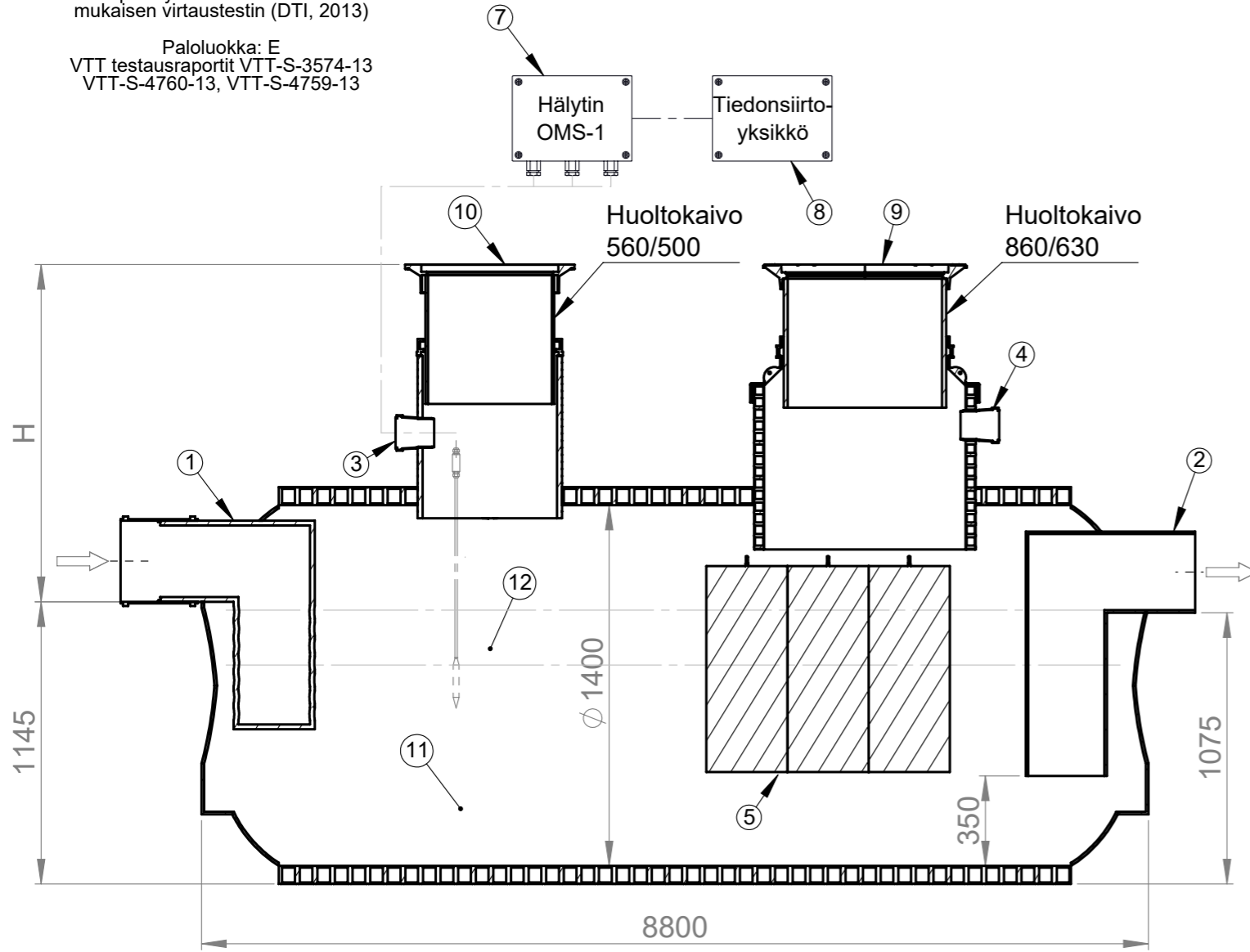
13  
EN 858-1

Läpäissyt standardin EN 858  
mukaisen virtaustestin (DTI, 2013)

Paloluokka: E  
VTT testausraportit VTT-S-3574-13  
VTT-S-4760-13, VTT-S-4759-13

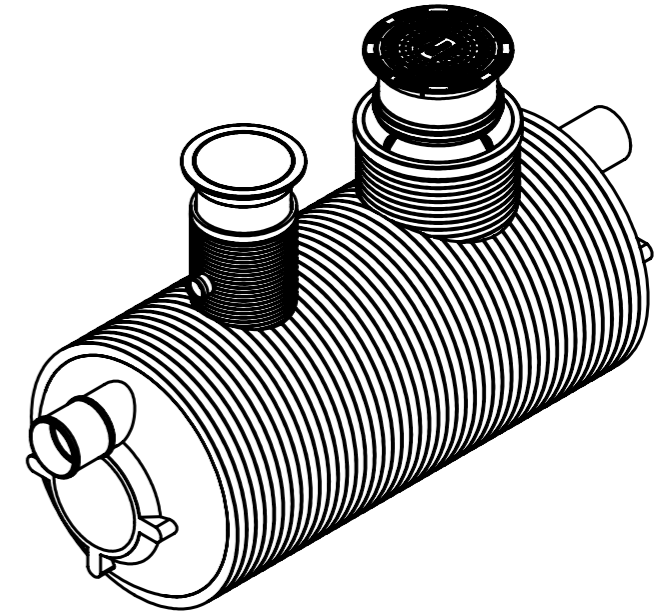
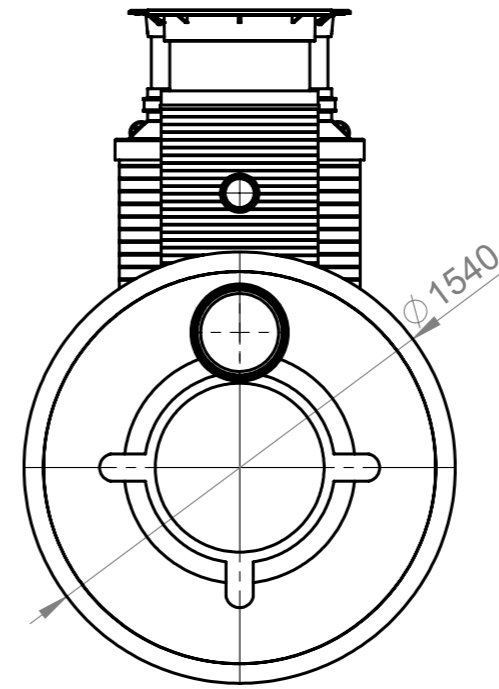
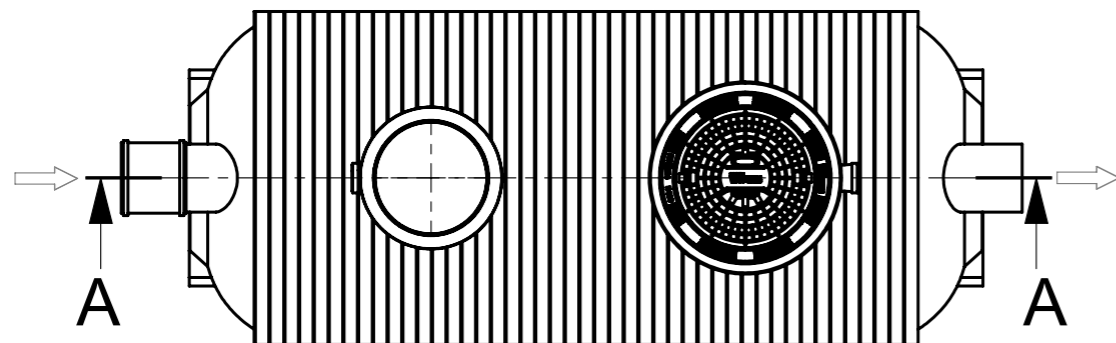
# EPO NS50/1400/8800

Öljyn- ja bensiininerotin, I-luokka



SECTION A-A  
SCALE 1 : 24

Kaivon korkeus H= \_\_\_\_\_ mm



Mitoitusperuste: EN 858  
Erottimen max virtaama 50,0 l/s

Nro	Tuotenimi	Yks	NS50	Määrä
1	Tuloyhde	mm	Ø315	1
2	Poistoyhde	mm	Ø315	1
3	Täyttymishälyttimen läpivienti	mm	Ø110	1
4	Tuuletusyhde	mm	Ø110	1
5	Koalisattorikenno	kpl		9
6	Öljyn kuorintaputki Ø160: (x)	mm	lisävaruste	( )
7	Täyttymishälytyn OMS-1	kpl		1
8	Tiedonsiirtoyksikkö: (x)	kpl	lisävaruste	( )
9	Teleskooppinen valurautakansisto: Umpikansi 40t	kpl	Ø630	1
10	Teleskooppinen valurautakansisto: Umpikansi 40t	kpl	Ø500	1
11	Tehollinen tilavuus	l	10200	
12	Öljynerotustila	l	3500	

Materiaali:	Rakennustoimenpide: <b>Tyypikuva</b>	Suunnittelija: SR	Pvm: 05.05.2020
Työnumero:	Rakennuskohteen nimi ja osoite:	Massa:	Sivu: 1/1
 <b>TALOKAIVO</b> <a href="http://www.talokaivo.fi">www.talokaivo.fi</a>	Kuvaukset / Sisältö: <b>EPO NS50/1400/8800</b> Öljyn- ja bensiininerotin, I-luokka	Arkkikoko: A3	Mittakaava: 1:50
		Tuotenumero: 70002588	Rev