



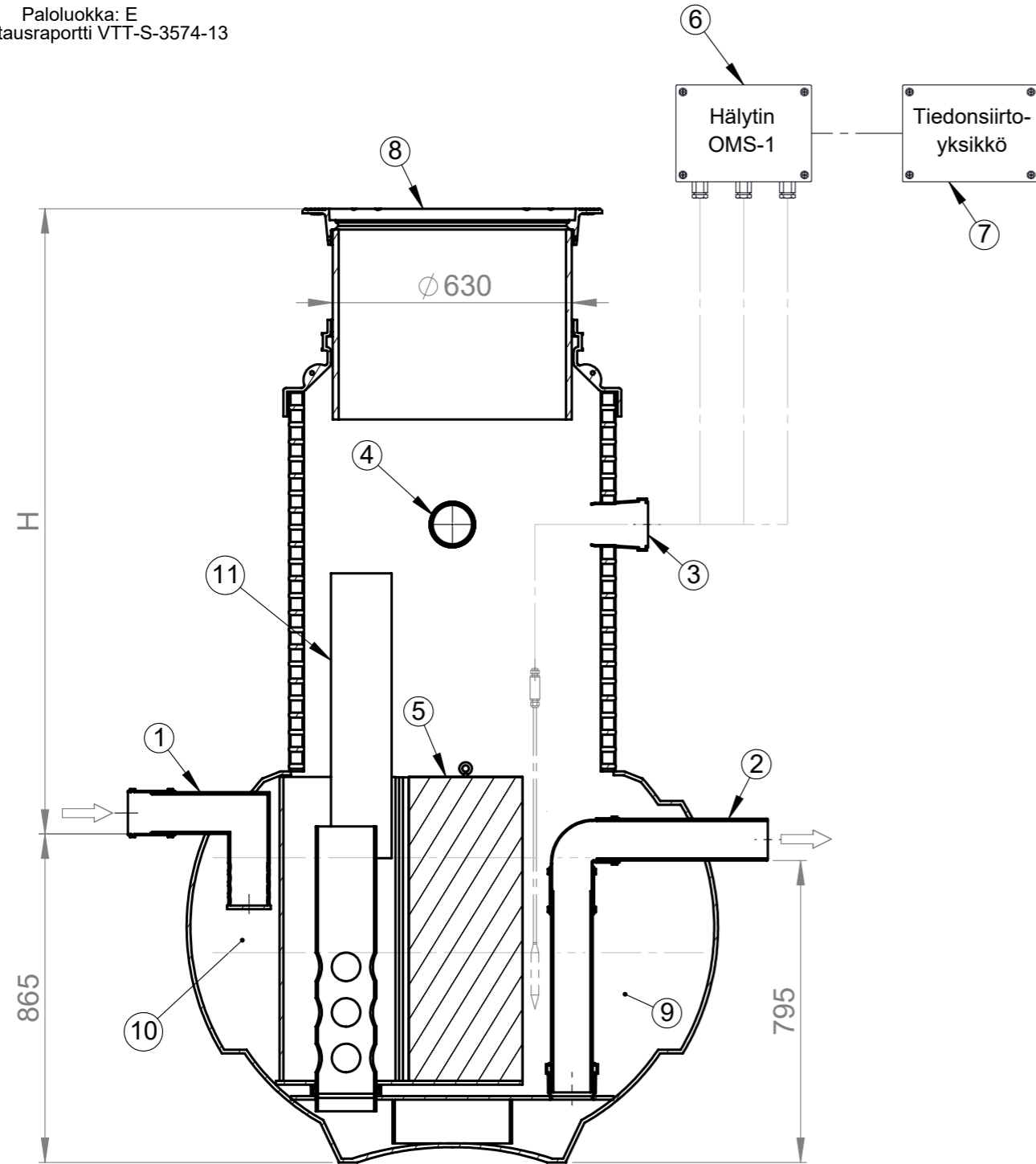
13
EN 858-1

Läpäisy standardin EN858
Mukaisen virtaustestin (DTI, 2013)

Paloluokka: E
VTT testausraportti VTT-S-3574-13

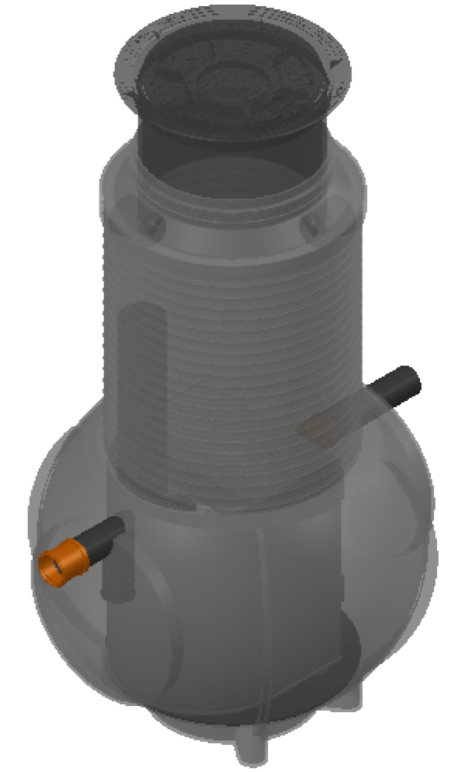
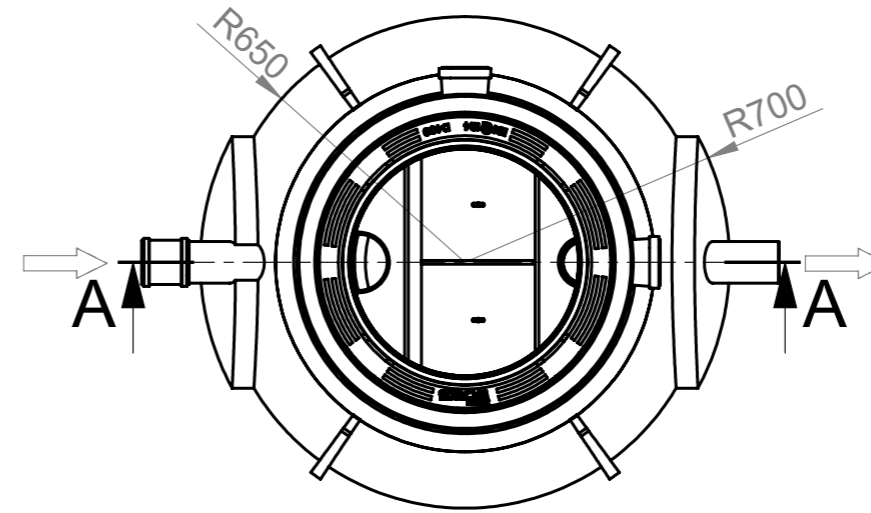
EPO NS3/1300

I-luokan öljynerotin



SECTION A-A
SCALE 1:16

Kaivon korkeus H = _____ mm



Nro	Tuotenimi	Yks	NS3	Määrä
1	Tuloyhde	mm	Ø110	1
2	Poistoyhde	mm	Ø110	1
3	Täyttymishälyttimen läpivienti	mm	Ø110	1
4	Tuuletusyhde	mm	Ø110	1
5	Koalisaattorikenno	kpl		2
6	Täyttymishälytin OMS-1	kpl		1
7	Tiedonsiirtoyksikkö: (x)	kpl	lisävaruste	()
8	Umpikansi 40t	kpl	Ø630	1
9	Tehollinen tilavuus	l	765	
10	Öljyn varastotilavuus	l	390	
11	Öljyn kuorintaputki Ø160: (x)	mm	lisävaruste	()

Materiaali:	Rakennustoimenpide: Tyypikuva	Suunnittelija / Piirtäjä: SR	Pvm: 11.08.2020
Työnumero:	Rakennuskohteen nimi ja osoite:	Massa:	Sivu: 1/1
 TALOKAIVO www.talokaivo.fi	Kuvaukset / Sisältö: EPO NS3/1300 I-luokan öljynerotin	Arkkikoko: A3	Mittakaava: 1:50
		Tuotenumero: 70002536	Rev