



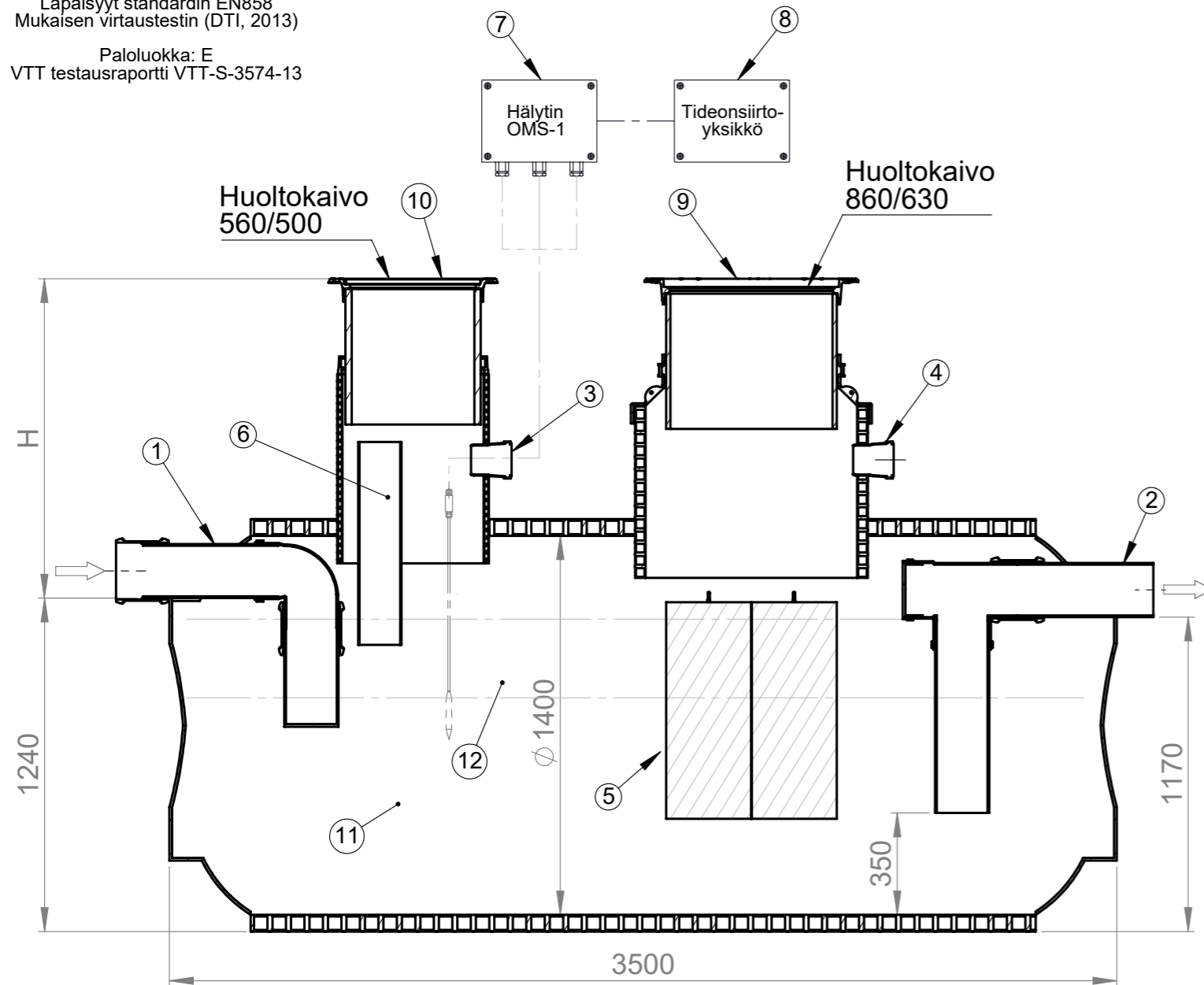
13  
EN 858-1

Lämpisyyt standardin EN858  
Mukaisen virtaustestin (DTI, 2013)

Paloluokka: E  
VTT testausraportti VTT-S-3574-13

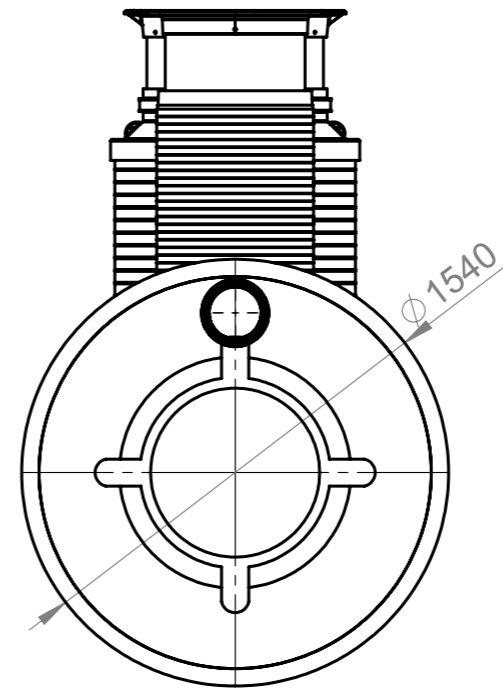
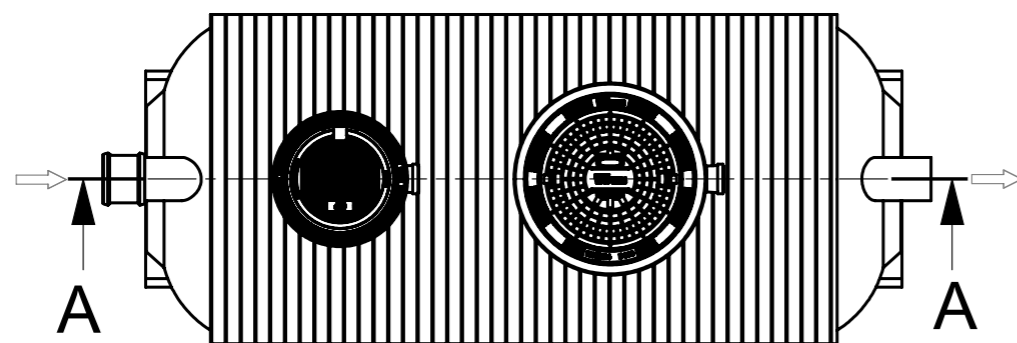
# EPO NS20/1400/3500

Öljyn- ja bensiininerotin, I-luokka



SECTION A-A  
SCALE 1 : 22

Kaivon korkeus H (vj-mp)= \_\_\_\_\_ mm



Mitoitusperuste: EN 858  
Erottimen max virtaama 20,0 l/s

Nro	Tuotenimi	Yks	NS20	Määrä
1	Tuloyhde	mm	Ø200	1
2	Poistoyhde	mm	Ø200	1
3	Täyttymishälyttimen läpivienti	mm	Ø110	1
4	Tuuletusyhde	mm	Ø110	1
5	Koalisaattorikenno	kpl		4
6	Öljyn kuorintaputki Ø160: (x)	mm	lisävaruste	( )
7	Täyttymishälytin OMS-1	kpl		1
8	Tiedonsiirtoyksikkö: (x)	kpl	lisävaruste	( )
9	Teleskooppinen valurautakansisto: Umpikansi 40t	kpl	Ø630	1
10	Teleskooppinen valurautakansisto: Umpikansi 40t	kpl	Ø500	1
11	Tehollinen tilavuus	l	4350	
12	Öljynerotustila	l	1300	

Materiaali:	Rakennustoimenpide: <b>Tyypin kuva</b>	Suunnittelija: SR	Pvm: 05.05.2020
Työnumero:	Rakennuskohteen nimi ja osoite:	Massa:	Sivu: 1/1
	Kuvaukset / Sisältö: <b>EPO NS20/1400/3500</b> Öljyn- ja bensiininerotin, I-luokka	Arkkikoko: A3	Mittakaava: 1:50
www.talokaivo.fi		Tuotenumero: 70002540	Rev