

CE

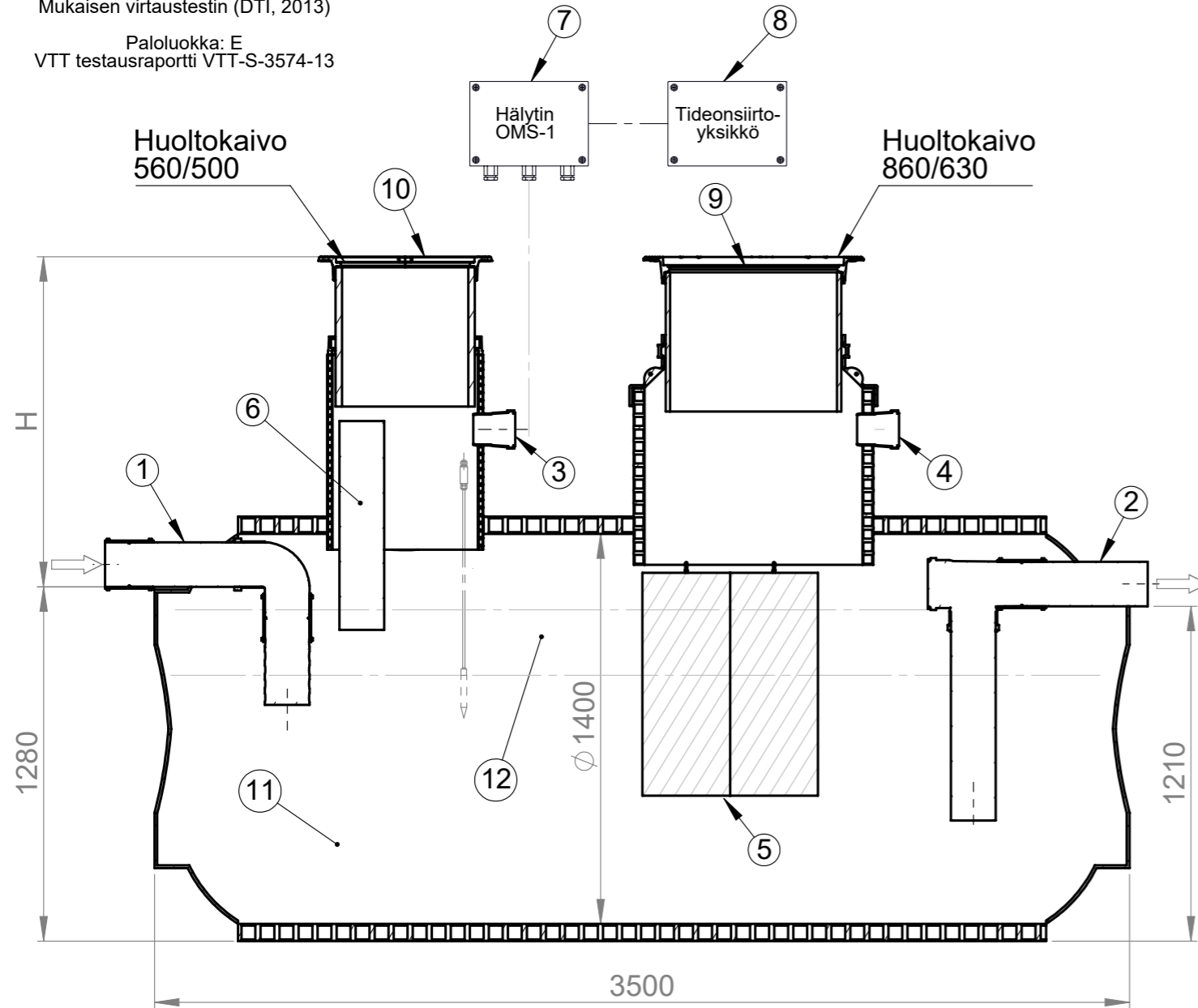
13
EN 858-1

Läpäisytestin EN858
Mukaisen virtaustestin (DTI, 2013)

Paloluokka: E
VTT testausraportti VTT-S-3574-13

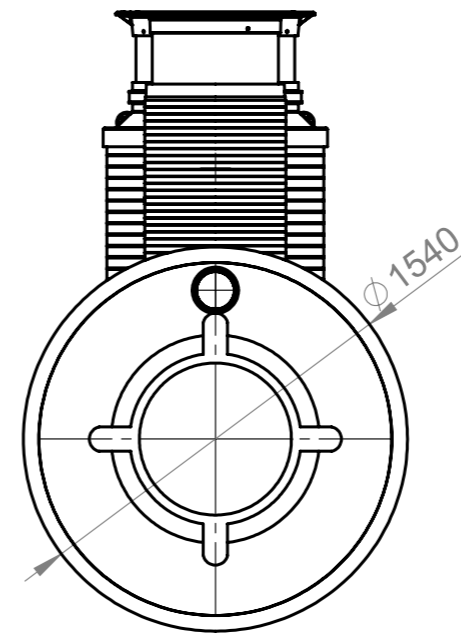
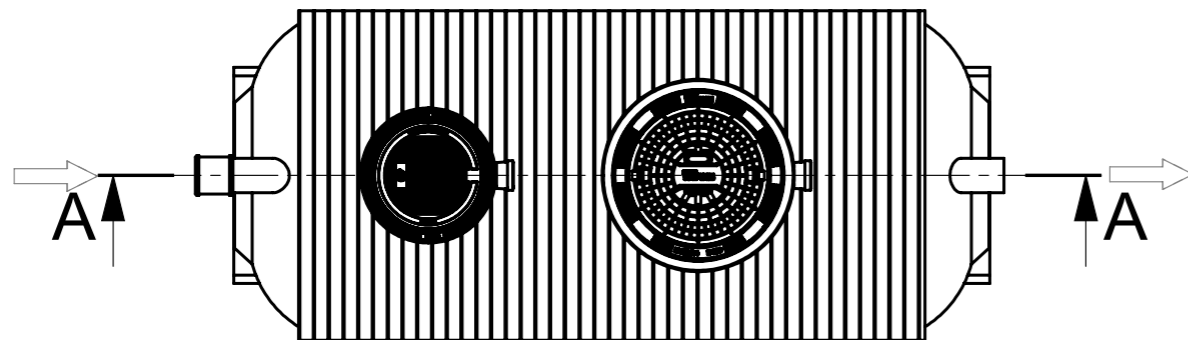
EPO NS15/1400/3500

Öljyn- ja bensiininerotin, I-luokka



SECTION A-A
SCALE 1:20

Kaivon korkeus H (vj-mp) = _____ mm



Mitoitusperuste: EN 858
Erottimen max virtaama 15,0 l/s

Nro	Tuotenimi	Yks	NS15	Määrä
1	Tuloyhde	mm	Ø160	1
2	Poistoyhde	mm	Ø160	1
3	Täyttymishälyttimen läpivienti	mm	Ø110	1
4	Tuuletusyhde	mm	Ø110	1
5	Koalisattorikenno	kpl		4
6	Öljyn kuorintaputki Ø160: (x)	mm	lisävaruste	()
7	Täyttymishälytintä OMS-1	kpl		1
8	Tiedonsiirtoyksikkö: (x)	kpl	lisävaruste	()
9	Teleskooppinen valurautakansisto: Umpikansi 40t	kpl	Ø630	1
10	Teleskooppinen valurautakansisto: Umpikansi 40t	kpl	Ø500	1
11	Tehollinen tilavuus	l	4500	
12	Öljynerotustila	l	1250	

Materiaali:	Rakennustoimenpide: Tyypikuva	Suunnittelija: SR	Pvm: 05.05.2020
Työnumero:	Rakennuskohteen nimi ja osoite:	Massa:	Sivu: 1/1
TALOKAIVO www.talokaivo.fi	Kuvaukset / Sisältö: EPO NS15/1400/3500 Öljyn- ja bensiininerotin, I-luokka	Arkkikoko: A3	Mittakaava: 1:50 Rev
		Tuotenumero: 70002539	