



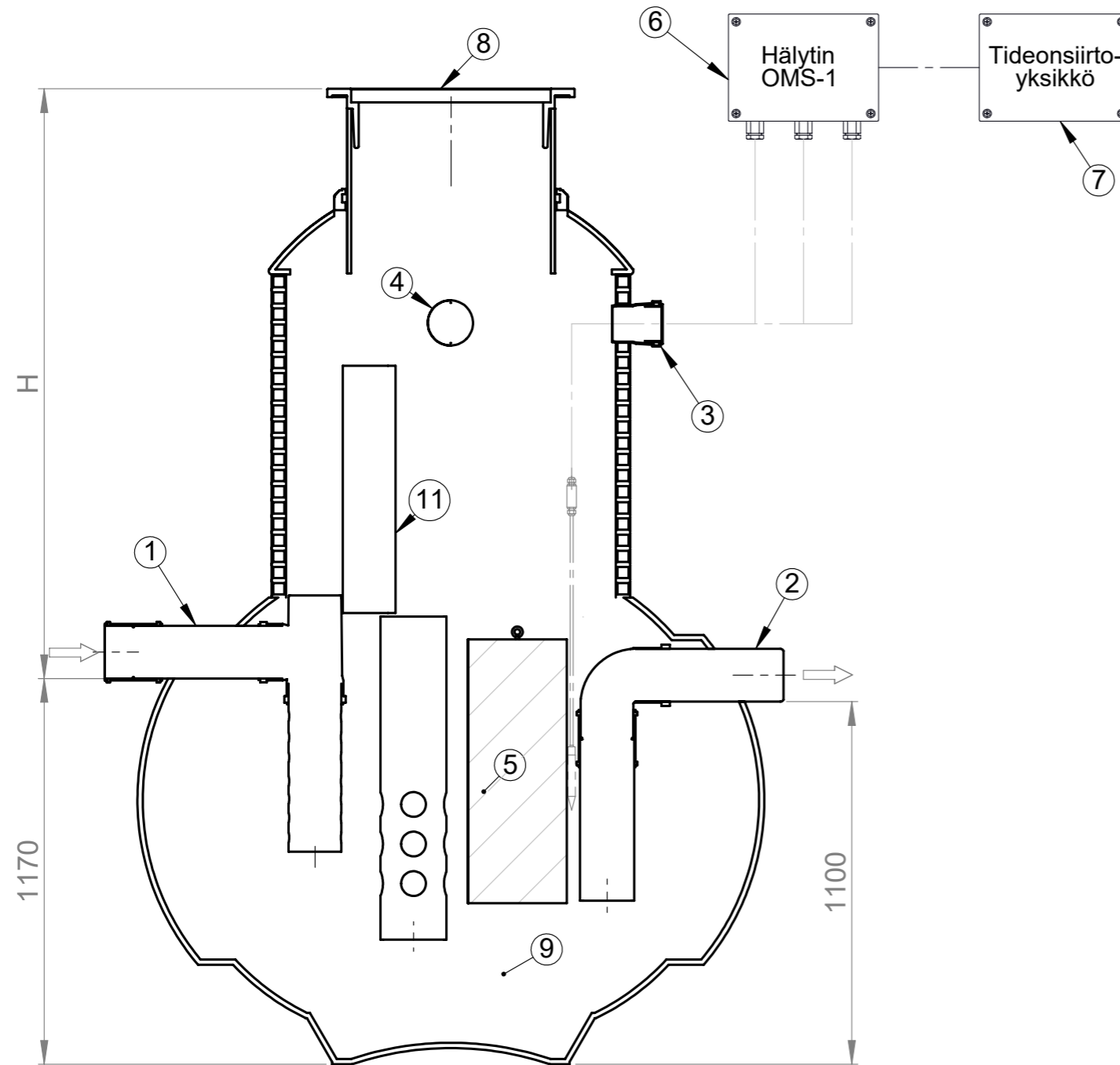
13  
EN 858-1

Läpäisy standardin EN858  
Mukaisen virtaustestin (DTI, 2013)

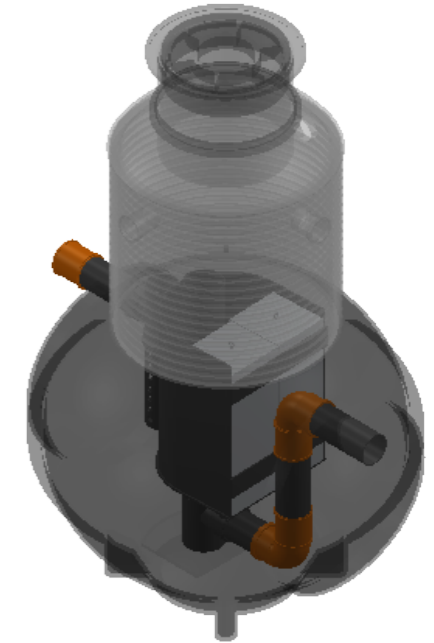
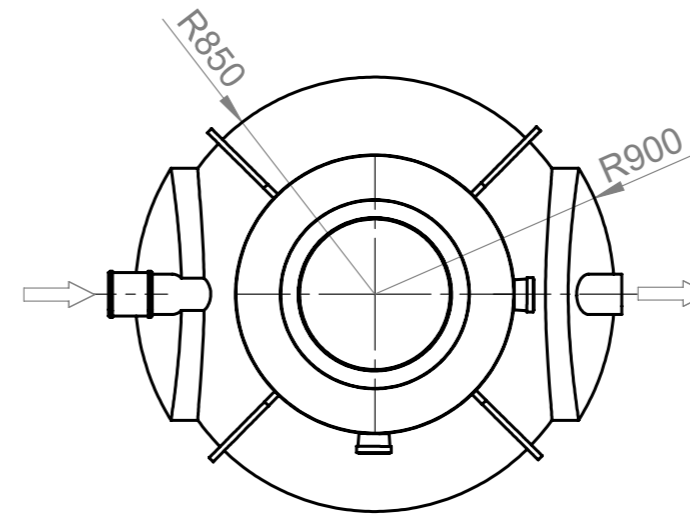
Paloluokka: E  
VTT testausraportti VTT-S-3574-13

# EPO NS10/1700

I-luokan öljynerotin



Kaivon korkeus H= \_\_\_\_\_ mm



Mitoitusperuste: EN 858  
Erottimen max virtaama 10,0 l/s

Nro	Tuotenumero	Yks	NS10	Määrä
1	Tuloyhde	mm	Ø160	1
2	Poistoyhde	mm	Ø160	1
3	Täyttymishälyttimen läpivienti	mm	Ø110	1
4	Tuuletusyhde	mm	Ø110	1
5	Koalisaattorikenno	kpl		2
6	Täyttymishälytin OMS-1	kpl		1
7	Tiedonsiirtoyksikkö: (x)	kpl	lisävaruste	( )
8	Teleskooppinen valurautakansisto: Umpikansi 40t	kpl	Ø630	1
9	Tehollinen tilavuus	l	1840	
10	Öljynerotustila	l	650	
11	Öljyn kuorintaputki Ø160: (x)	mm	lisävaruste	( )

Materiaali:	Rakennustoimenpide: <b>Tyypikuva</b>	Suunnittelija: SR	Pvm: 19.10.2018
Työnumero:	Rakennuskohteen nimi ja osoite:	Massa:	Sivu: 1/1
	Kuvaukset / Sisältö: <b>EPO NS10 /1700</b> I-luokan öljynerotin	Arkkikoko: A3	Mittakaava: 1:50
www.talokaivo.fi		Tuotenumero: 600054	Rev