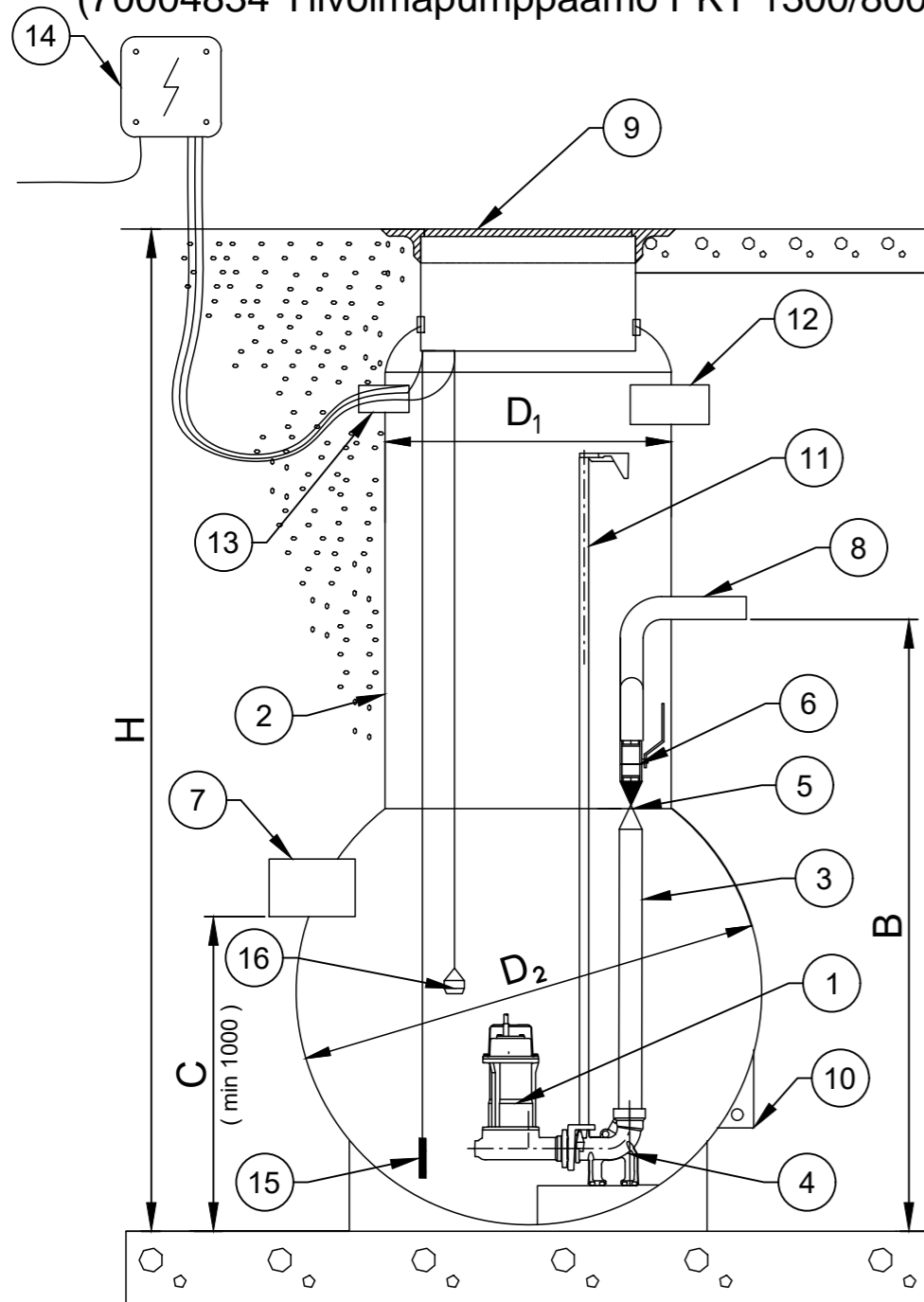


TALOKAIVOPUMPPAAMO

JVP Ylivoima 1300/800-2 kahdella pumpulla
(70004834 Ylivoimapumppaamo PKT 1300/800 H=2,9m)



valinta		
Pallo D ₂ = 1300	Putki D ₁ = 800	<input checked="" type="checkbox"/>
Pallo D ₂ = 1700	Putki D ₁ = 1000	<input type="checkbox"/>

	Korkotaso	D	Kellonsuunta	Mitta
Maanpinnan korko			H-mitta	2900
Paineyhteen korko		PE 63	12.00	B-mitta 1350
Tuloyhteen korko 1		110+tulppa	3.00	C1-mitta 1000
Tuloyhteen korko 2		110	6.00	C2-mitta 1000
Tuloyhteen korko 3		110+tulppa	9.00	C3-mitta 1000
Pohjataso korko				
Sähkö-yhteen korko		75	12.00	Sähköyhde 2000
Tuuletus		110+tulppa	6.00	Tuuletus 1700

Pumppaamon varusteet

OSA	NIMITYS	TEKN.ARVO/MALLI	KPL
1	PUMPPU	Tyyppi	2
		FLYGT MP3069.170 HT254	
		1,7 kW 3,8 A 400 V	
		Q = 1.00 l/s H = 1.04 m	
2	SÄILIÖ	Tehollinen tilavuus (Vh): 56.25 l Varatilavuus sähkökatkoa varten (Vv): 180.00 l Käynnistystaso pohjasta: 550 mm Väestösuojan varatilavuus 0.00 l	1
3	Sisäinen putkisto	PE 63 PN10	1
4	Pumpun jalusta	DN 50	2
5	Takaiskuventtiili	DN 50	2
6	Sulkuventtiili	DN 50	2
7	Tuloyhde	D	
8	Poistoyhde	D 63	klo 12.00 1
9	Kansisto 40 tn	Teleskooppi D 630 0,5 m, valurautakansi D 630 40 tn	1
10	Ankkurointisakkeli		4
11	Johdeputket	¾ "	4
12	Tuuletusyhde	D 110+tulppa	1
13	Sähköläpivienti	D 75	1
14	SÄHKÖKESKUS -muovikoteloitu keskus -kontaktorit ylivirtareleellä -käy-0-käsi ohjauskytkimet -käyttötuntilaskimet -potentiaalivapaat hälytystiedot	Tyyppi AS2S	1
15	PINNANOJJAUS	Pintavippa KARI C3H	1
16	Ylärajahälytys	Hälytysvipa NF-5	1

K.O.SA j	KORTTELI/TILA	TONTTI/RNo	VIRANOMAISTEN MERKINTÖJÄ
RAKENNUSOIMENPIDE			PIIRUSTUSLAJI JUOKS.No 1
RAKENNUSKOHTEN NIMI JA OSOITE			PIIRUSTUKSEN SISÄLTÖ MITTAKAAVA JVP Ylivoima 1300/800-2 A3
TALOKAIVO OY Hakkilankaari 2A, 01380 Vantaa (09) 274 4840 talokaivo@talokaivo.fi			SUUN.ALA LVI
			TYÖ No
			PÄIVÄYS 16.02.2023
			PIIR.
			TARK.