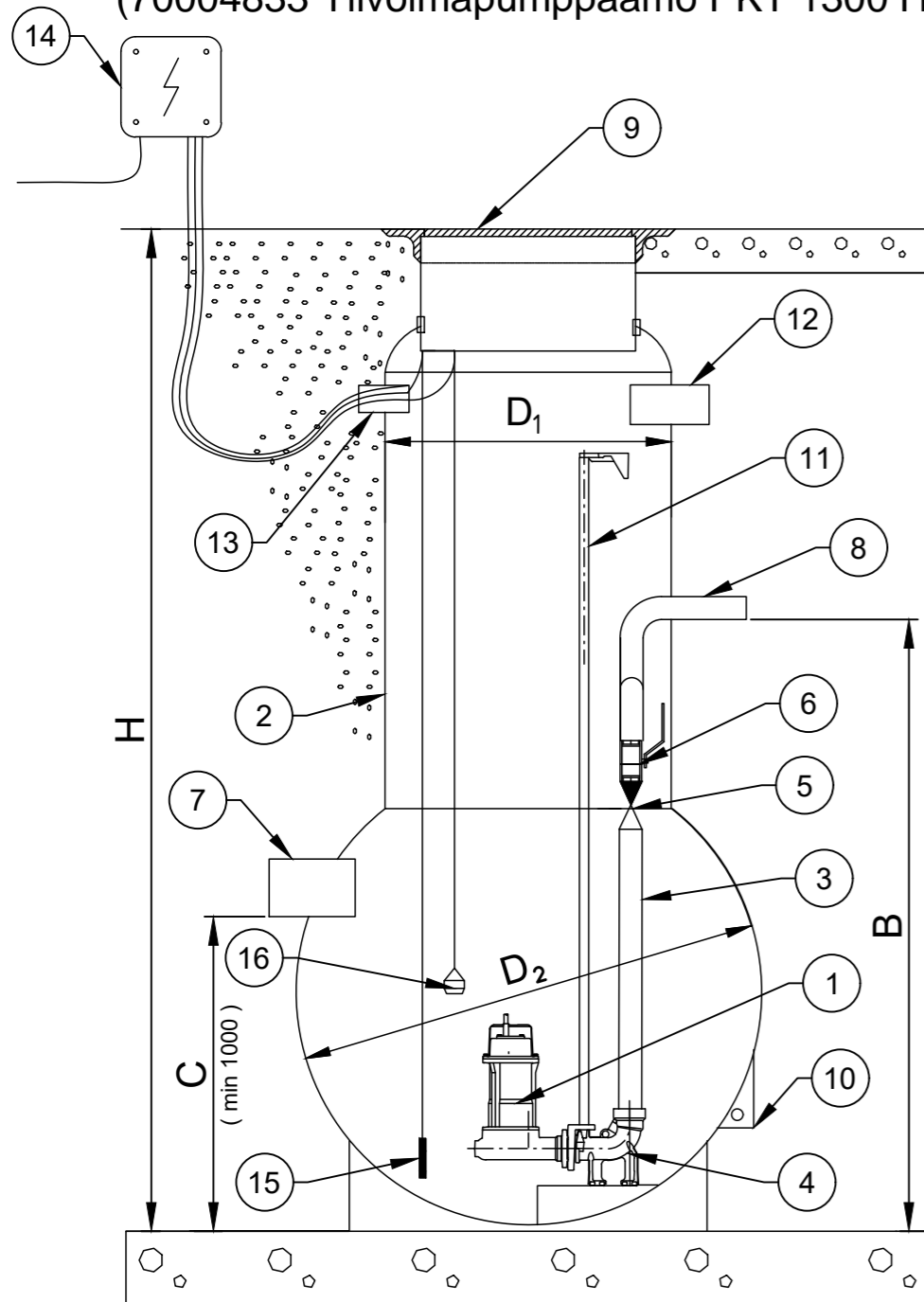


TALOKAIVOPUMPPAAMO

Ylivoima 1300/800-2 kahdella pumpulla
(70004833 Ylivoimapumppaamo PKT 1300 H=2,3m)



valinta		
Pallo D ₂ = 1300	Putki D ₁ = 800	<input checked="" type="checkbox"/>
Pallo D ₂ = 1700	Putki D ₁ = 1000	<input type="checkbox"/>

Pumppaamon varusteet

OSA	NIMITYS	TEKN.ARVO/MALLI	KPL
1	PUMPPU	Tyyppi	2
2	SÄILIÖ	Tehollinen tilavuus (Vh): Varatilavuus sähkökatkoa varten (Vv): Käynnistystaso pohjasta: Väestösuojan varatilavuus 0.00 l	1
3	Sisäinen putkisto	PE 63 PN10	1
4	Pumpun jalusta	DN 50	2
5	Takaiskuventtiili	DN 50	2
6	Sulkuventtiili	DN 50	2
7	Tuloyhde	D	
8	Poistoyhde	D 63	klo 12.00
9	Kansisto 40 tn	Teleskooppi D 630 0,5 m, valurautakansi D 630 40 tn	1
10	Ankkurointisakkeli		4
11	Johdeputket	¾ "	4
12	Tuuletusyhde	D 110+tulppa	1
13	Sähköläpivienti	D 75	1
14	SÄHKÖKESKUS -muovikoteloitu keskus -kontaktorit ylivirtareleellä -käy-0-käsi ohjauskytkimet -käyttötuntilaskimet -potentiaalivapaat hälytystiedot	Tyyppi AS2S	1
15	PINNANOHAUS	Pintavippa KARI C3H	1
16	Ylärajahälytys	Hälytysvipa NF-5	1

	Korkotaso	D	Kellonsuunta	Mitta
Maanpinnan korko			H-mitta	2300
Paineyhteen korko		PE 63	12.00	B-mitta
Tuloyhteen korko 1		110+tulppa	3.00	C1-mitta
Tuloyhteen korko 2		110	6.00	C2-mitta
Tuloyhteen korko 3		110+tulppa	9.00	C3-mitta
Pohjataso korko				
Sähkö-yhteen korko		75	12.00	Sähköyhde
Tuuletus		110+tulppa	6.00	Tuuletus

K.OSA j	KORTTELI/TILA	TONTTI/RNo	VIRANOMAISTEN MERKINTÖJÄ
RAKENNUSOIMENPIDE			PIIRUSTUSLAJI JUOKS.No 1
RAKENNUSKOHTEN NIMI JA OSOITE			PIIRUSTUKSEN SISÄLTÖ Ylivoima 1300/800-2 MITTAKAAVA A3
TALOKAIVO OY Hakkilankaari 2A, 01380 Vantaa (09) 274 4840 talokaivo@talokaivo.fi			SUUN.ALA LVI
			TYÖ No PIIR.No MUUTOS
			PÄIVÄYS 16.02.2023
			PIIR. TARK.