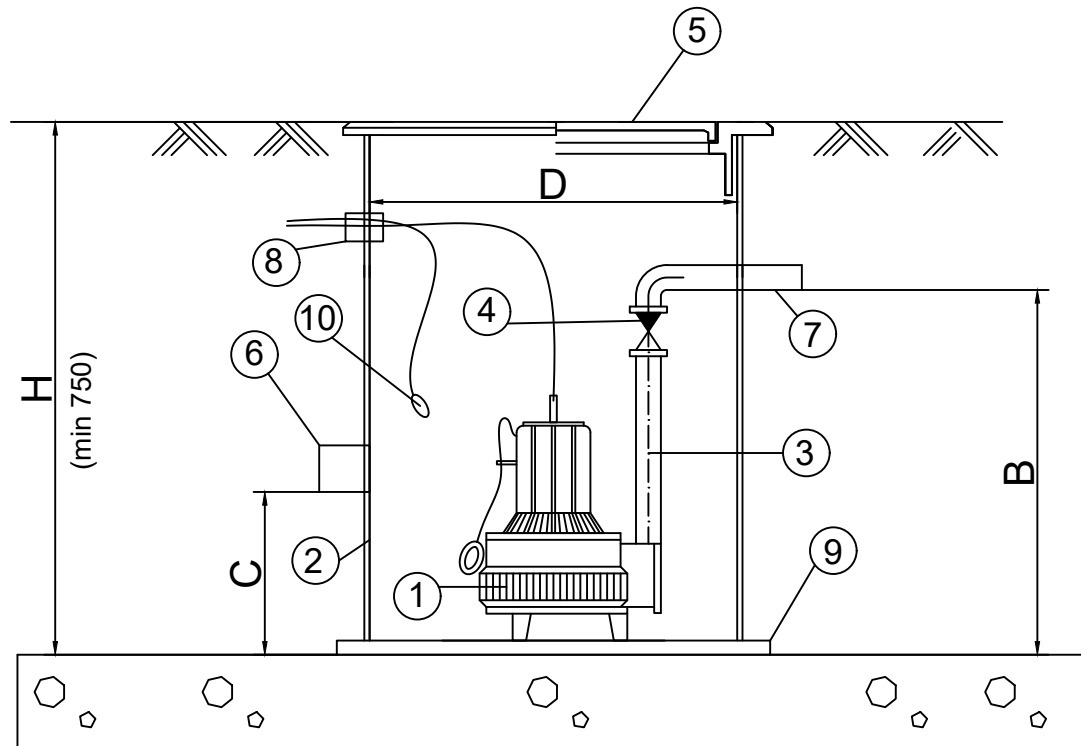


TALOKAIVOPUMPPAAMO

VARMA LATTIAKAIVOPUMPPAAMO

Putki	D = 560
Kansi	D = 500



Pumppaamon varusteet

OSA	NIMITYS	TEKN.ARVO/MALLI	KPL
1	PUMPPU	Flygt SXM 3, kiinteällä käynnistysvipalla, harmaille vesille Q = l/s, H = kPa 0,55 kW , 3,0 A, 240V	1
2	SÄILIÖ	Varma lattiakaivopumppaamo 560 Materiaali PE Tehollinen tilavuus (Vh) 100 l	1
3	Sisäinen putkisto	PE 50 PN 10	1
4	Takaiskuventtiili	DN 40	1
5	Kansisto	Valurautakansi ja kehys D 500, kantavuus 40 tn	1
6	Tuloyhde	D C-mitta min 400 mm - maks 1500 mm	
7	Poistoyhde	D 50 B-mitta min 400 mm - maks 1500 mm	1
8	Sähköyhde	D 75	1
9	Ankkurointilaippa		1
10	Ylärajahälytys	Pintavippa NF-5	1
		Kokonaiskorkeus H: min 750 mm - maks 2000 mm	

Mitat tilauksen mukaan

	Korkotaso	D	Kellonsuunta	Mitta
Maanpinnan korko				H-mitta
Paineyhteen korko			12.00	B-mitta
Tuloyhteen korko 1				C1-mitta
Tuloyhteen korko 2				C2-mitta
Tuloyhteen korko 3				C3-mitta
Pohjatason korko				
Sähkö-yhteen korko		D 75		Mahd.ylös
C-mitta min 400 mm				

K.OSA	KORTTELI/TILA	TONTTI/RNo	VIRANOMAISTEN MERKINTÖJÄ
RAKENNUSOIMENPIDE			PIIRUSTUSLAJI JUOKS.No 1
RAKENNUSKOHTTEEN NIMI JA OSOITE			PIIRUSTUKSEN SISÄLTÖ MITTAKAAVAT Pumppaamo A3
TALOKAIVO OY Terästie 5, 04220 Kerava Puh. (09) 274 4840 mail: talokaivo@talokaivo.fi			SUUN.ALA LVI
			TYÖ No PIIR.No MUUTOS
			PÄIVÄYS PIIR. TARK.