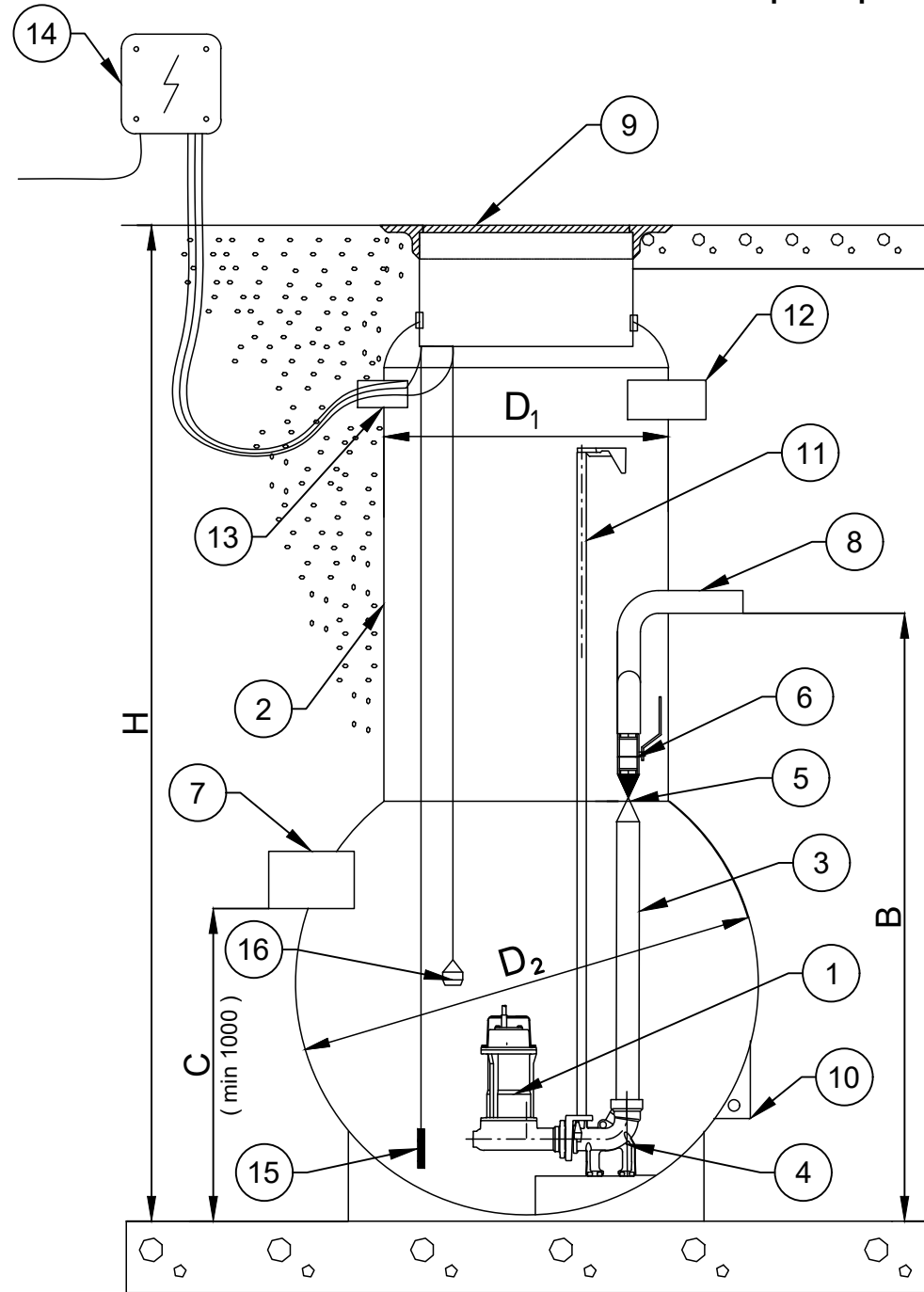


# TALOKAIVOPUMPPAAMO

## YLIVOIMA kahdella pumpulla



			valinta
Pallo	D <sub>2</sub> = 1300	Putki D <sub>1</sub> = 800	
Pallo	D <sub>2</sub> = 1700	Putki D <sub>1</sub> = 1000	

### Mitat tilauksen mukaan

	Korkotaso	D	Kellonsuunta	Mitta
Maanpinnan korko				H-mitta
Paineyhteen korko			12.00	B-mitta
Tuloyhteen korko 1				C1-mitta
Tuloyhteen korko 2				C2-mitta
Tuloyhteen korko 3				C3-mitta
Pohjatasen korko				
Sähkö-yhteen korko		D 75		Mahd.ylös
Tuuletus		D 110		Tuuletus
C mitta min 1000 mm				

### Pumppaamon varusteet

OSA	NIMITYS	TEKN.ARVO/MALLI	KPL
1	PUMPPU	Tyyppi	2
		Q= l/s, H= kPa	
		kW, A, 400 V	
2	SÄILIÖ	Materiaali PE Tehollinen tilavuus Vn= l Sähkökatkon varatilavuus Vv= l	1
3	Sisäinen putkisto	PE 63 PN 10 <input type="checkbox"/> PE 90 PN 10 <input type="checkbox"/>	1
4	Pumpun jalusta	DN	2
5	Takaiskuventtiili	DN	2
6	Sulkuventtiili	DN	2
7	Tuloyhde	D C-mitta min 1000 mm	
8	Poistoyhde	D B-mitta klo 12.00	1
9	Teleskoopikansisto 40 tn Kansisto 40 tn	D 630 <input type="checkbox"/> Teleskooppi 0,5m D 800 <input type="checkbox"/> Ajoalueella kuormantasauslaatta	1
10	Ankkurointisakkeli		4
11	Johdeputket		4
12	Tuuletusyhde	D 110	1
13	Sähköläpivienti	D 75	1
14	SÄHKÖKESKUS -muovikoteloitu keskus -kontaktorit ylivirtareleellä -käy-0-käsi ohjauskytkimet -käyttötuntilaskimet -potentiaalivapaat hälytystiedot	Tyyppi AS2S	1
15	PINNANOHAUS	<input type="checkbox"/> Paineanturi FLYGT LTU-601 <input type="checkbox"/> Pintavippa KARI C3H	1
16	Ylärajahälytys	Hälytysvipa NF-5	1
	Kokonaiskorkeus	H-mitta min 1400 mm - max 5000 mm	

K.OSA	KORTTELI/TILA	TONTTI/RNo	VIRANOMAISTEN MERKINTÖJÄ		
RAKENNUSTOIMENPIDE			PIIRUSTUSLAJI		JUOKS.No 1
RAKENNUSKOHTEN NIMI JA OSOITE			PIIRUSTUKSEN SISÄLTÖ		MITTAKAAVA A3
<b>TALOKAIVO OY</b> Hakkilankaari 2A, 01380 Vantaa (09) 274 4840 talokaivo@talokaivo.fi			SUUN.ALA	TYÖ No	PIIR.No
			<b>LVI</b>		
			PÄIVÄYS	PIIR.	TARK.