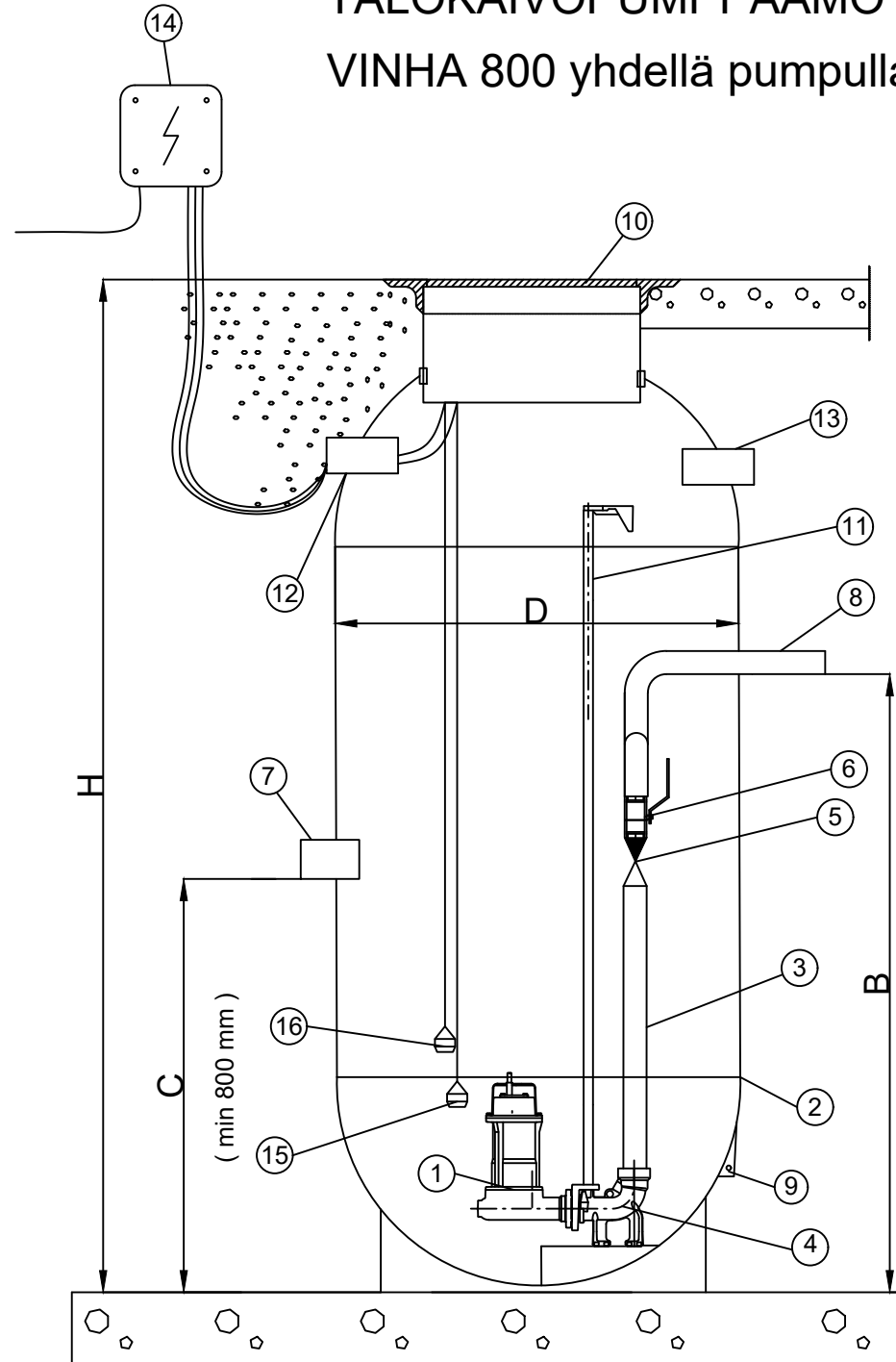


TALOKAIVOPUMPPAAMO VINHA 800 yhdellä pumpulla



Mitat tilauksen mukaan

	Korkotaso	D	Kellonsuunta	Mitta
Maanpinnan korko				H-mitta
Paineyhteen korko			12.00	B-mitta
Tuloyhteen korko 1				C1-mitta
Tuloyhteen korko 2				C2-mitta
Tuloyhteen korko 3				C3-mitta
Pohjatason korko				
Sähkö-yhteen korko		D 75		Mahd.ylös
Tuuletus		D 110		Tuuletus
C mitta min 800 mm				

Pumppaamon varusteet

OSA	NIMITYS	TEKN.ARVO/MALLI	KPL
1	PUMPPU	Tyyppi Flygt	1
		Q= l/s, H= kPa	
		kW, A, 400 V	
2	SÄILIÖ	D 800 Materiaali PE Tehollinen tilavuus Vn= l	1
3	Sisäinen putkisto	PE 63 PN 10	1
4	Pumpun jalusta	2"	1
5	Takaiskuventtiili	DN 50	1
6	Sulkuventtiili	DN 50	1
7	Tuloyhde	D	
8	Poistoyhde	D klo 12.00	1
9	Ankkurointisakkele		4
10	Kansisto	Teleskooppi D 630 0,5 m, Valurautakansi D 600 40 tn	1
11	Johdeputket	3/4"	2
12	Sähköläpivienti	D 75	1
13	Tuuletusyhde	D 110	1
14	Sähkökeskus Tyyppi AS1S: -muovikoteloitu keskus -kontaktori ylivirtareleellä -automaattika-0-käsi ohjauskytkin -käyttötuntilaskin -potentiaalivapaat hälytystiedot	Valitse vaihtoehtoista <input type="checkbox"/> sisätilaan <input type="checkbox"/> ulkotilaan, metallikoteloitu	1
15	PINNANOHAUS		
	Pintavippa	KARI M2H	1
16	Yläraja hälytysvippa	NF-5	1
	Lisävarusteet:		

K.OSA	KORTTELI/TILA	TONTTI/RNo	VIRANOMAISTEN MERKINTÖJÄ
RAKENNUSOIMENPIDE			PIIRUSTUSLAJI JUOKS.No 1
RAKENNUSKOHTTEEN NIMI JA OSOITE			PIIRUSTUKSEN SISÄLTÖ MITTAKAAVAT Pumppaamo A3
TALOKAIVO OY Terästie 5, 04220 Kerava Puh. (09) 274 4840 mail: talokaivo@talokaivo.fi		SUUN.ALA LVI	TYÖ No PIIR.No MUUTOS
		PÄIVÄYS	PIIR. TARK.