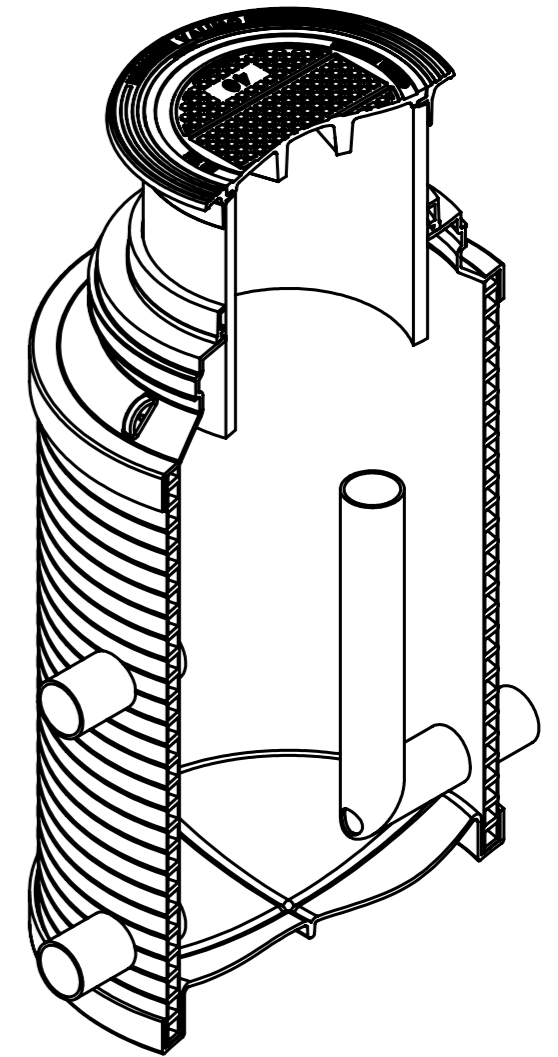
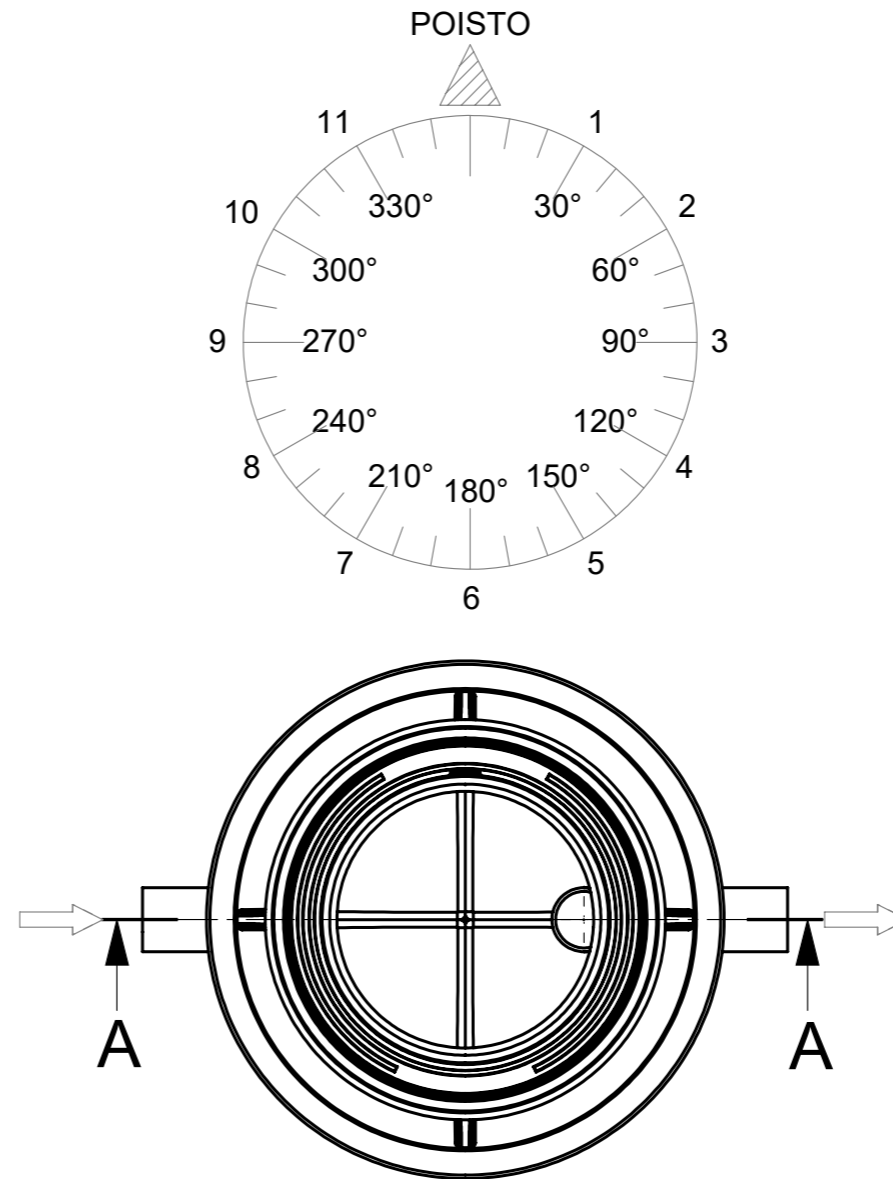
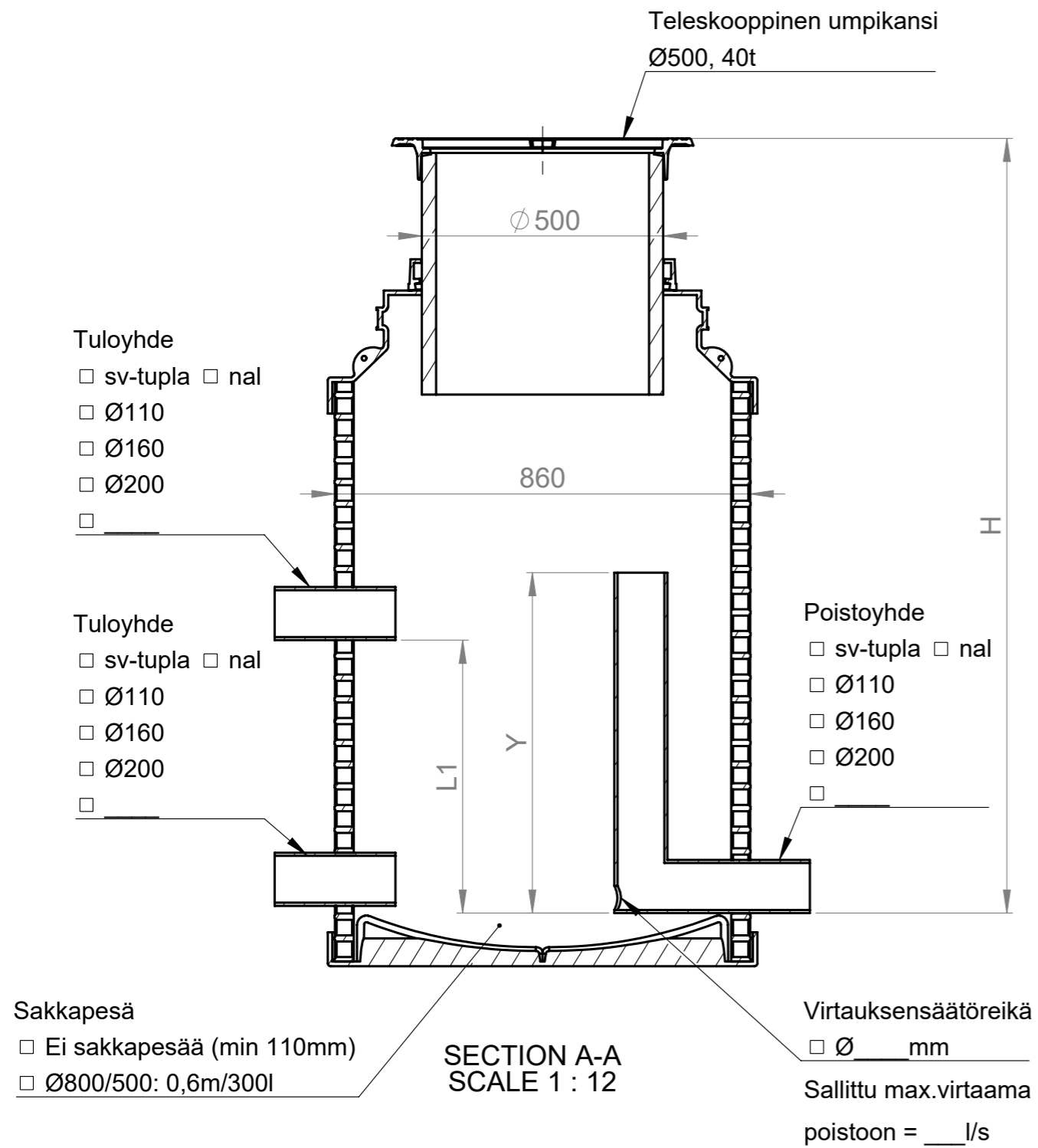




# Virtauksensäätökaivo 800/500



Kaivon korkeus H (vj-mp) = \_\_\_\_\_ mm

Tuloyhteen korkeus L1 = \_\_\_\_\_ mm

Ylivuotoputken korkeus Y = \_\_\_\_\_ mm

Materiaali:	Rakennustoimenpide: <b>Tyypikuva</b>	Suunnittelija / Piirtäjä: SR	Pvm: 12.08.2020
 Työnumero:	Rakennuskohteen nimi ja osoite:	Massa:	Sivu: 1/1
 <b>TALOKAIVO</b> www.talokaivo.fi	Kuvaukset / Sisältö: Virtauksensäätökaivo 800/500	Arkkikoko: A3	Mittakaava: 1:20
		Tuotenumero: 70020774	Rev