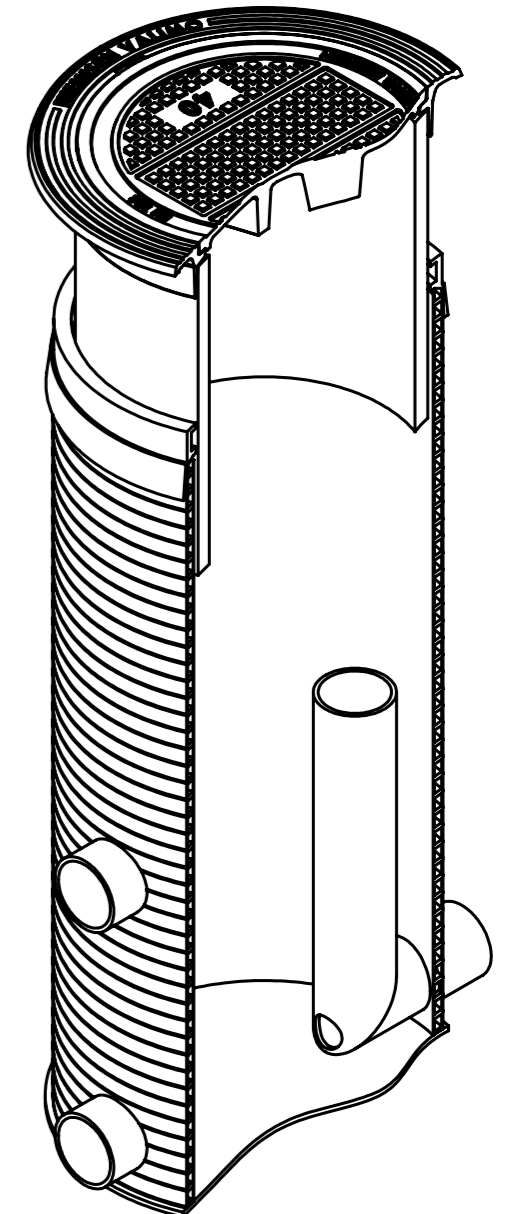
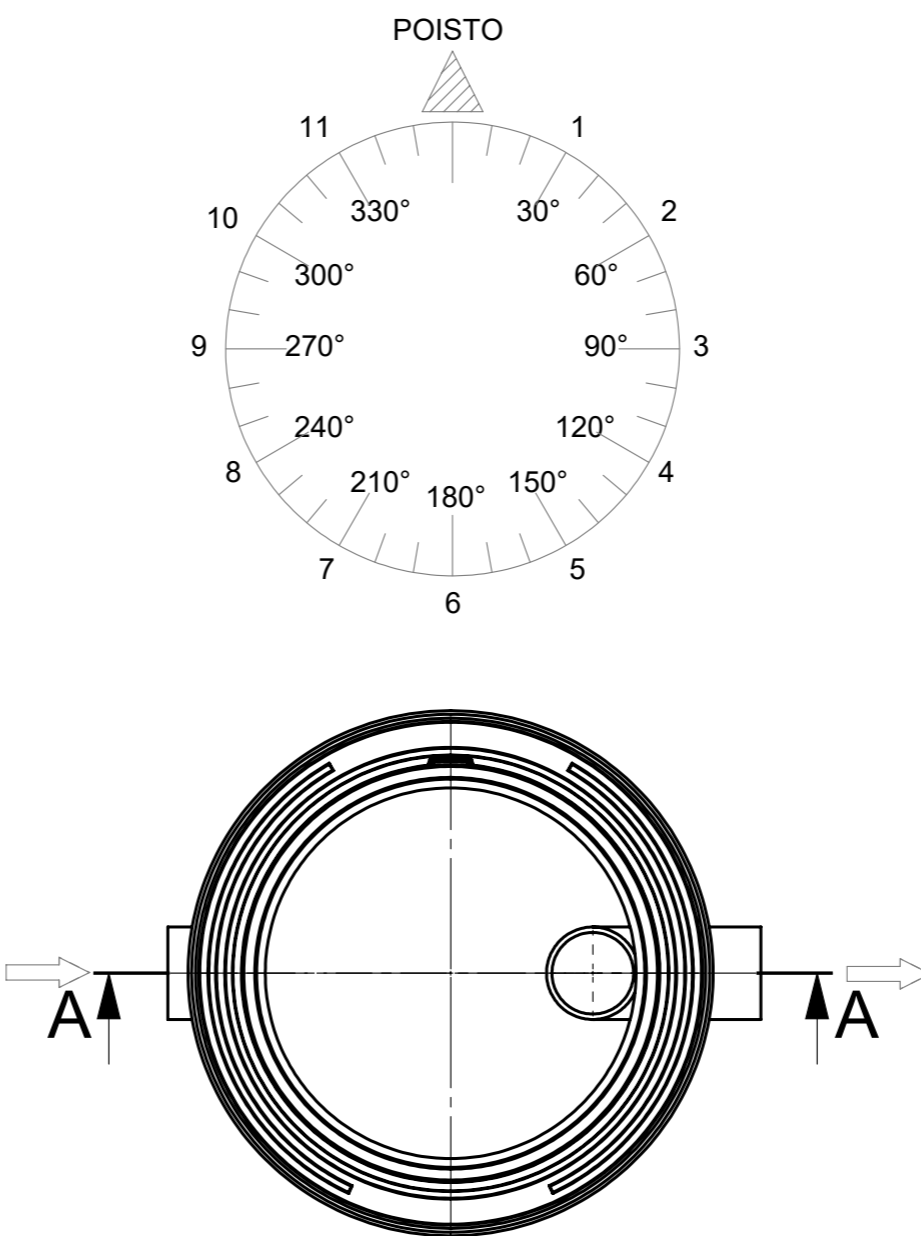
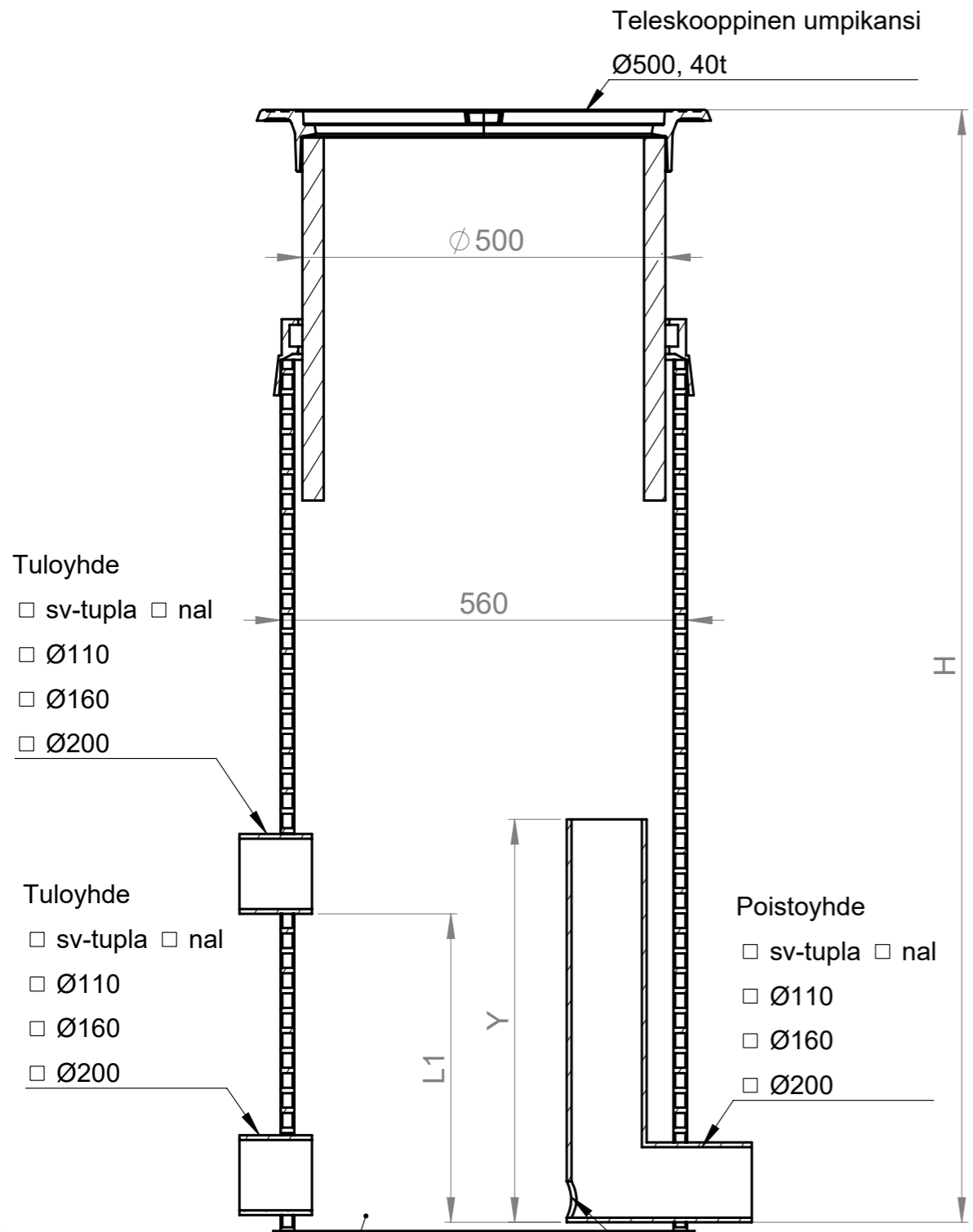


Virtauksensäätökaivo 560/500



- Tuloyhde
- sv-tupla nal
 - Ø110
 - Ø160
 - Ø200

- Tuloyhde
- sv-tupla nal
 - Ø110
 - Ø160
 - Ø200

- Poistoyhde
- sv-tupla nal
 - Ø110
 - Ø160
 - Ø200

- Sakkapesä
- Ei sakkapesää (min 10mm)
 - Ø560/500: 0,6m/125l

SECTION A-A
SCALE 1 : 8.5

- Virtauksensäätöreikä
- Ø ____ mm
- Sallittu max.virtaama poistoon = ____ l/s

Kaivon korkeus H (vj-mp) = ____ mm
 Tuloyhteen korkeus L1 = ____ mm
 Ylivuotoputken korkeus Y = ____ mm

Materiaali:	Rakennustoimenpide: Tyypikuva	Suunnittelija / Piirtäjä: SR	Pvm: 12.08.2020
Työnumero:	Rakennuskohteen nimi ja osoite:	Massa:	Sivu: 1/1
TALOKAIVO www.talokaivo.fi	Kuvaukset / Sisältö: Virtauksensäätökaivo 560/500	Arkkikoko: A3	Mittakaava: 1:20
		Tuotenumero: 70020773	Rev