

Viivytykskenttä

Stormbox

Sakkapesällinen jakokaivo

- Ø560/500
- Ø800/500

Tuloyhde
LVI-suunnitelman
mukaan

Sakkapesä

- Ø560/500: 0,6m/125l
- Ø800/500: 0,9m/430l

Tarkastusputki
Ø200/160

Virtauksensäätökaivo

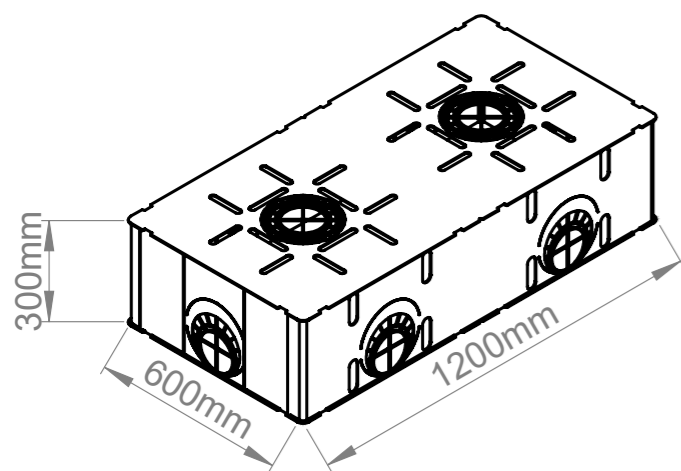
- Ø560/500
- Ø800/500

Poistoyhde
LVI-suunnitelman
mukaan

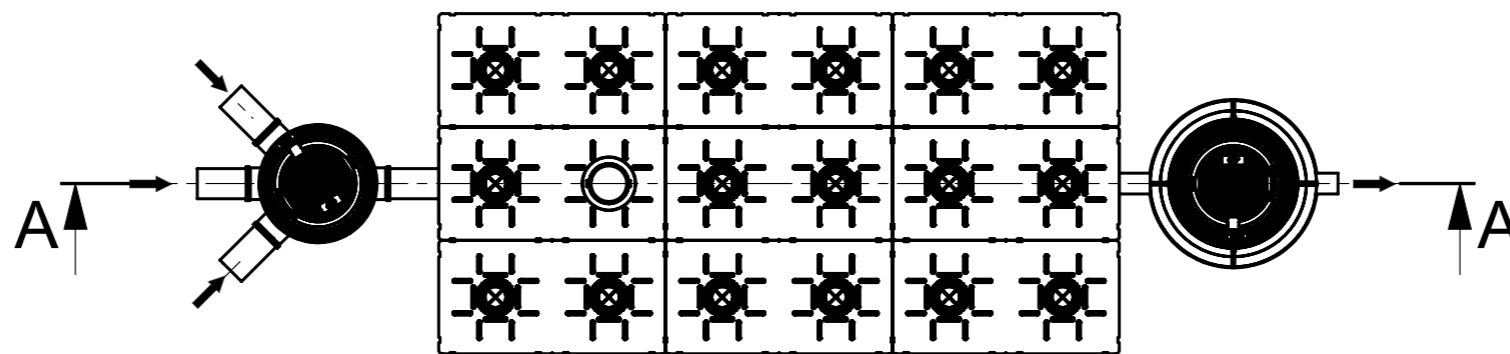
SECTION A-A
SCALE 1 : 20



Sakkapesä

- Ei sakkapesää
- Ø560/500: 0,6m/125l
- Ø800/500: 0,9m/430l



Yhden kasetin mittatiedot



Materiaali:	Rakennustoimenpide: Tyypikuva	Suunnittelija: SR	Pvm: 29.01.2020
 Työnumero:	Rakennuskohteen nimi ja osoite:	Massa:	Sivu: 1/1
 TALOKAIVO www.talokaivo.fi	Kuvaukset / Sisältö: Viivytykskenttä Stormbox	Arkkikoko: A3	Mittakaava: 1:50
		Tuotantonumero:	Rev