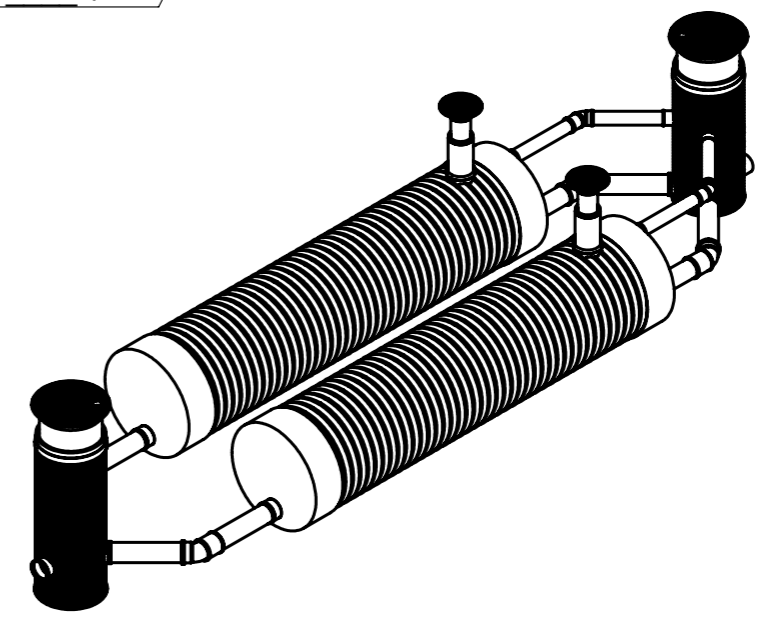
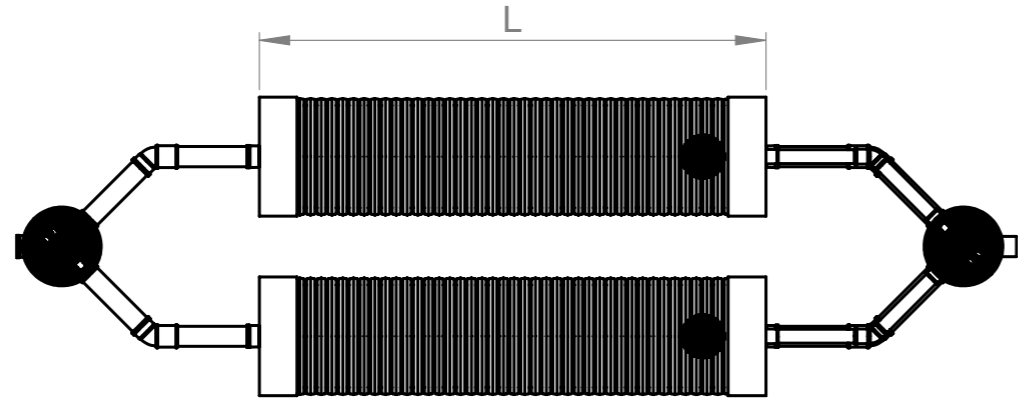
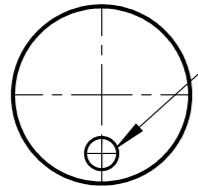
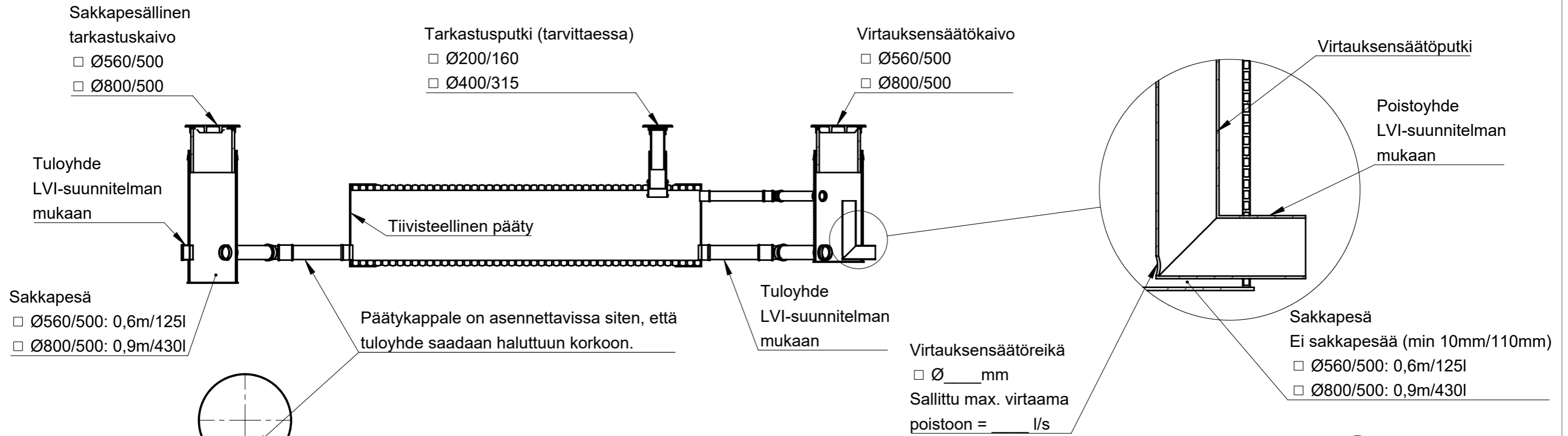


VIIVYTYSPUTKISTO

(KAHDELLA PUTKELLA)



Halkaisija	L = Viivytysputken pituus			
	6m	12m	18m	Valitse pituus
Ø500	<input type="checkbox"/> 2,36 m ³	<input type="checkbox"/> 4,71 m ³	<input type="checkbox"/> 7,07 m ³	<input type="checkbox"/> ___ m (0,39m ³ /m)
Ø600	<input type="checkbox"/> 3,39 m ³	<input type="checkbox"/> 6,79 m ³	<input type="checkbox"/> 10,18 m ³	<input type="checkbox"/> ___ m (0,57m ³ /m)
Ø800	<input type="checkbox"/> 6,03 m ³	<input type="checkbox"/> 12,06 m ³	<input type="checkbox"/> 18,10 m ³	<input type="checkbox"/> ___ m (1,01m ³ /m)
Ø1000	<input type="checkbox"/> 9,42 m ³	<input type="checkbox"/> 18,85 m ³	<input type="checkbox"/> 28,27 m ³	<input type="checkbox"/> ___ m (1,57m ³ /m)

Materiaali:	Rakennustoimenpide: Tyypik kuva	Suunnittelija / Piirtäjä: SR	Pvm: 03.02.2021
Työnumero:	Rakennuskohteen nimi ja osoite:	Massa:	Sivu: 1/1
TALOKAIVO www.talokaivo.fi	Kuvaukset / Sisältö: VIIVYTYSPUTKISTO (KAHDELLA PUTKELLA)	Arkkikoko: A3	Mittakaava: 1:100
		Tuotenumero:	Rev