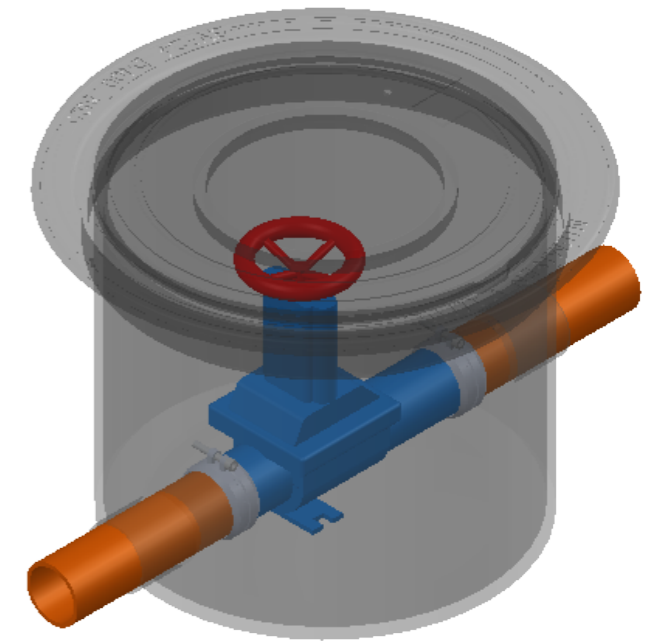
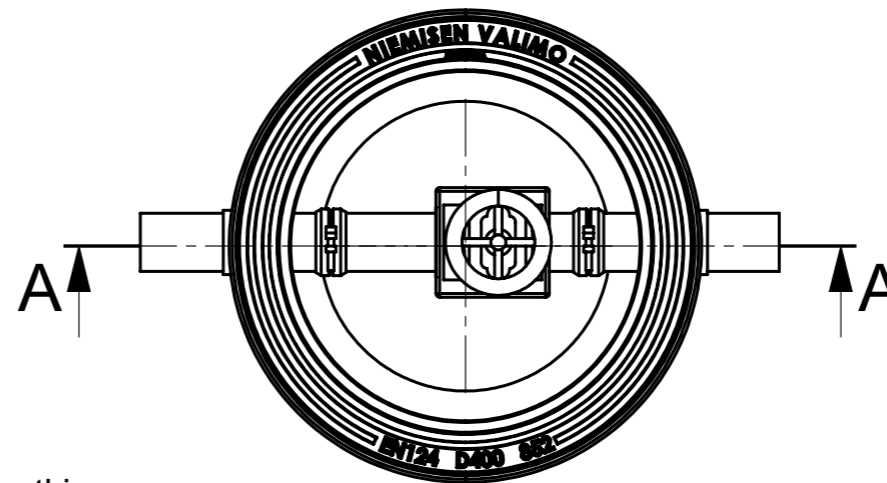
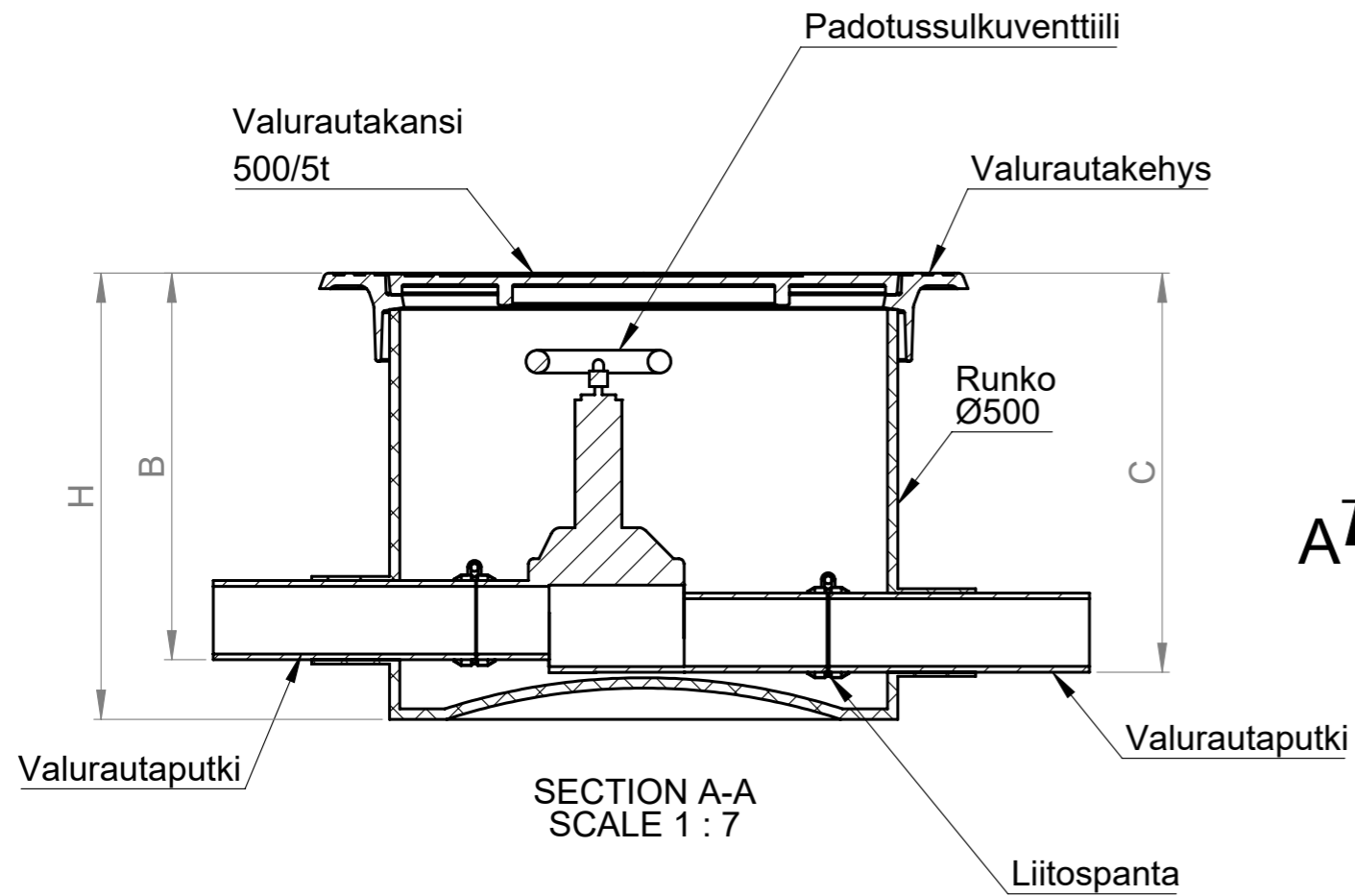



VÄESTÖNSUOJAN VENTTIILIKAIVO

VSVK DN70-100 HARMAILLE VESILLE



□ DN 70	□ DN 100
H = 430	H = 450
B = 375	B = 395
C = 385	C = 405

Materiaali:	Rakennustoimenpide: Tyypikuva	Suunnittelija / Piirtäjä: SR	Pvm: 19.08.2020
 Työnumero:	Rakennuskohteen nimi ja osoite:	Massa:	Sivu: 1/1
 TALOKAIVO www.talokaivo.fi	Kuvaukset / Sisältö: VÄESTÖNSUOJAN VENTTIILIKAIVO VSVK DN70-100 HARMAILLE VESILLE	Arkkikoko: A3	Mittakaava: 1:10
		Tuotenumero:	Rev