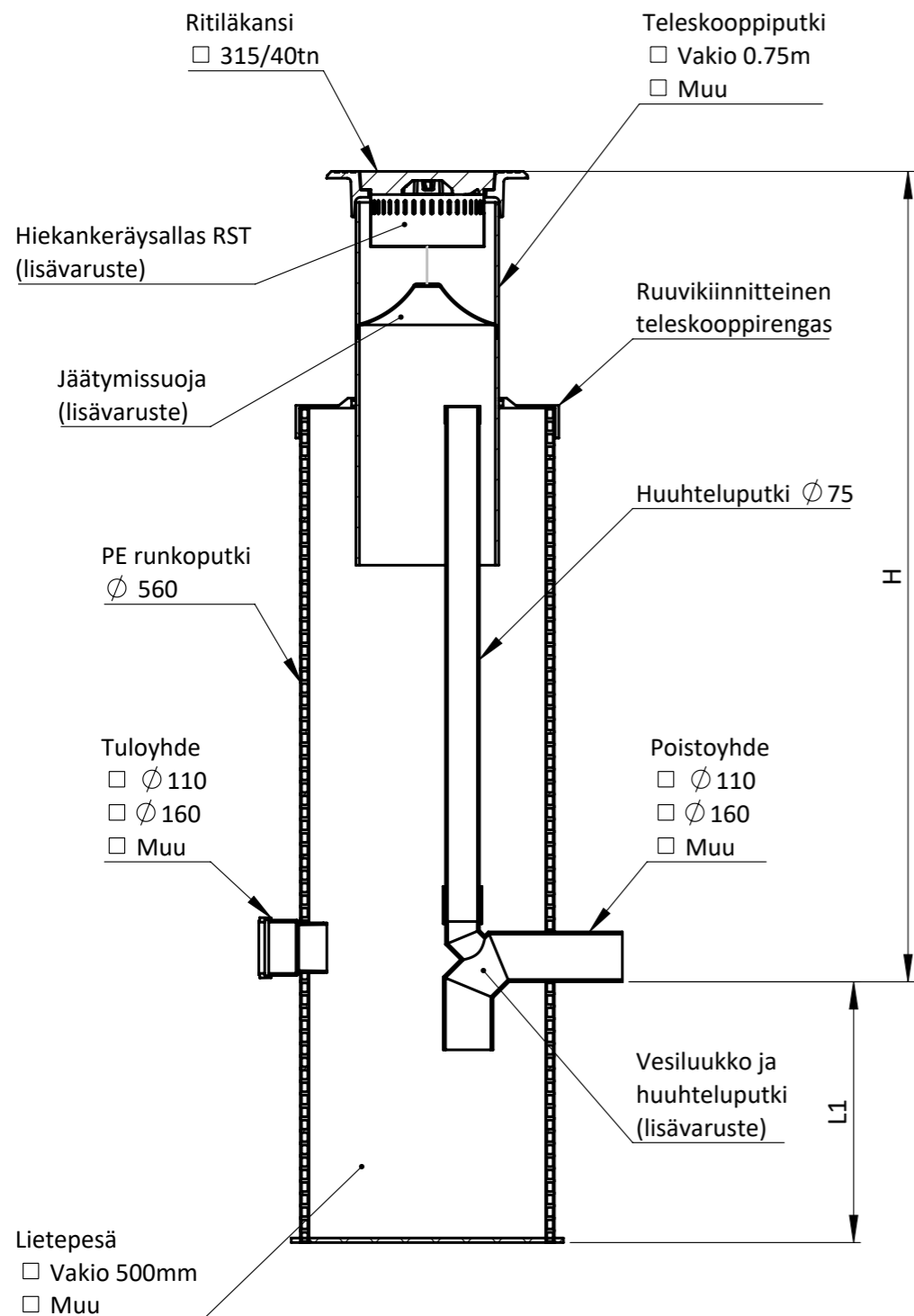
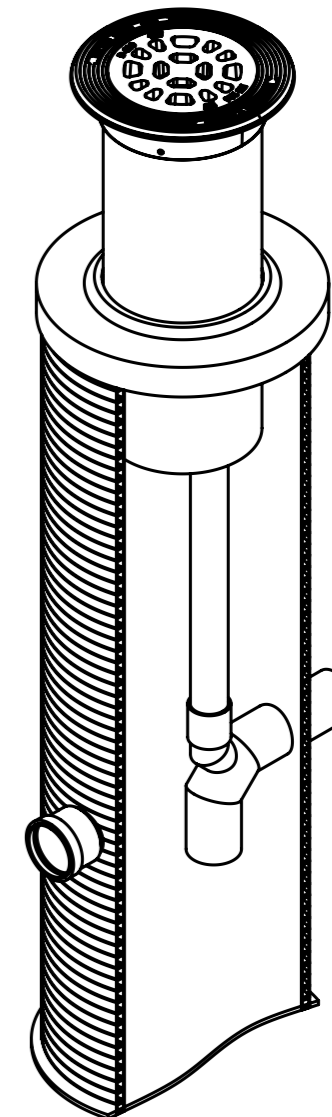
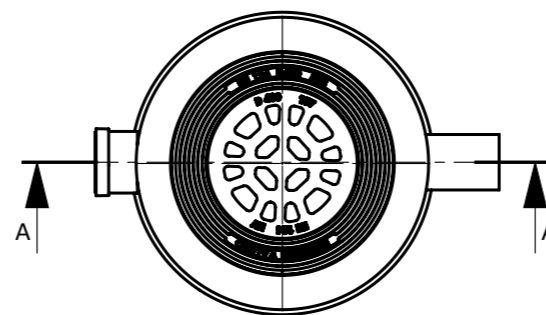


SVK 560/315 TELESKOOPILLA



SECTION A-A
SCALE 1 : 15





Lisävarusteet:

- Hiekankeräysallas
- Jäätymissuoja
- Vesiluukko ja huuhteluputki
 - Ø 110
 - Ø 160
 - Ø 200
- Ilman vesiluukkoa

Kaivon korkeus H (vj-mp)= _____ mm

Lietepesän korkeus L1= _____ mm

Materiaali:	Rakennustoimenpide: TYYPPIKUVA	Suunnittelija / Piirtäjä: SR	Pvm: 02.08.2024
 Työnumero:	Rakennuskohteen nimi ja osoite:	Massa:	Sivu: 1/1
 TALOKAIVO www.talokaivo.fi	Kuvaukset / Sisältö: SVK 560/315 TELESKOOPILLA	Arkkikoko: A3	Mittakaava: 1:15
		Tuotenumero: 70004249	Rev