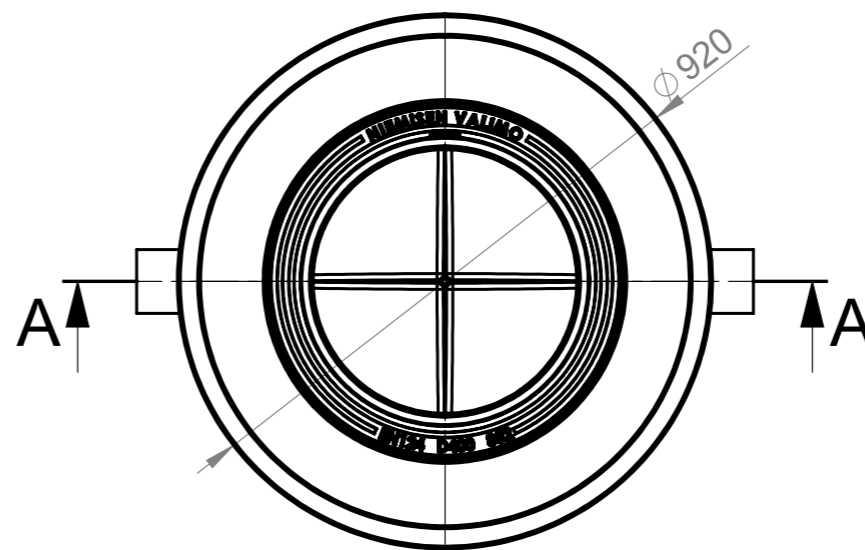
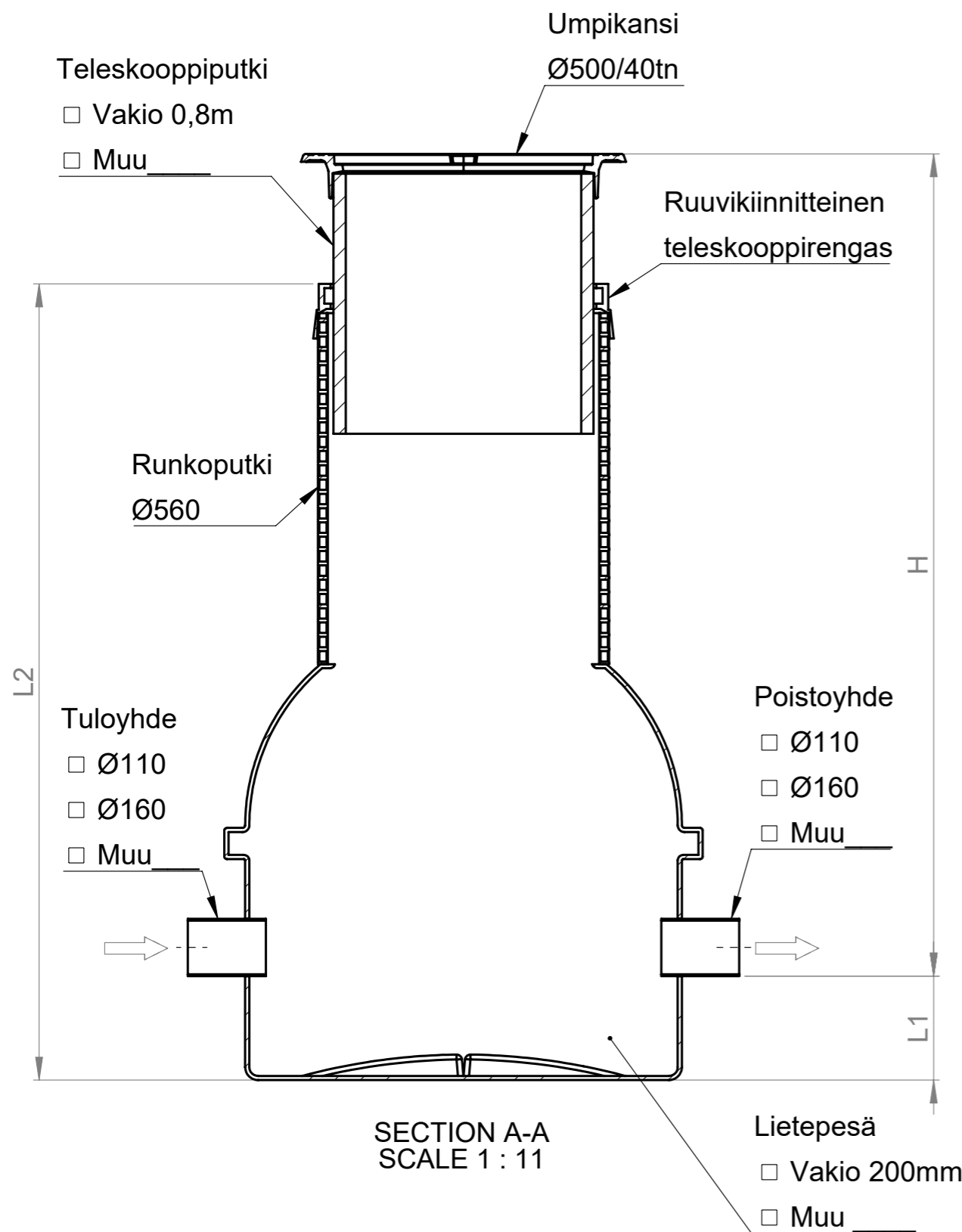


SALAOJAN TARKASTUSKAIVO



SOK 800/500



Korkeus H (vj-mp) = _____ mm

Lietepesän korkeus L1 = _____ mm

Runko-osan korkeus L2 = _____ mm

Materiaali:	Rakennustoimenpide: Tyypik kuva	Suunnittelija / Piirtäjä: SR	Pvm: 20.08.2020
 Työnumero:	Rakennuskohteen nimi ja osoite:	Massa:	Sivu: 1/1
 TALOKAIVO www.talokaivo.fi	Kuvaukset / Sisältö: SALAOJAN TARKASTUSKAIVO SOK 800/500	Arkkikoko: A3	Mittakaava: 1:20
		Tuotenumero: 70000973	Rev