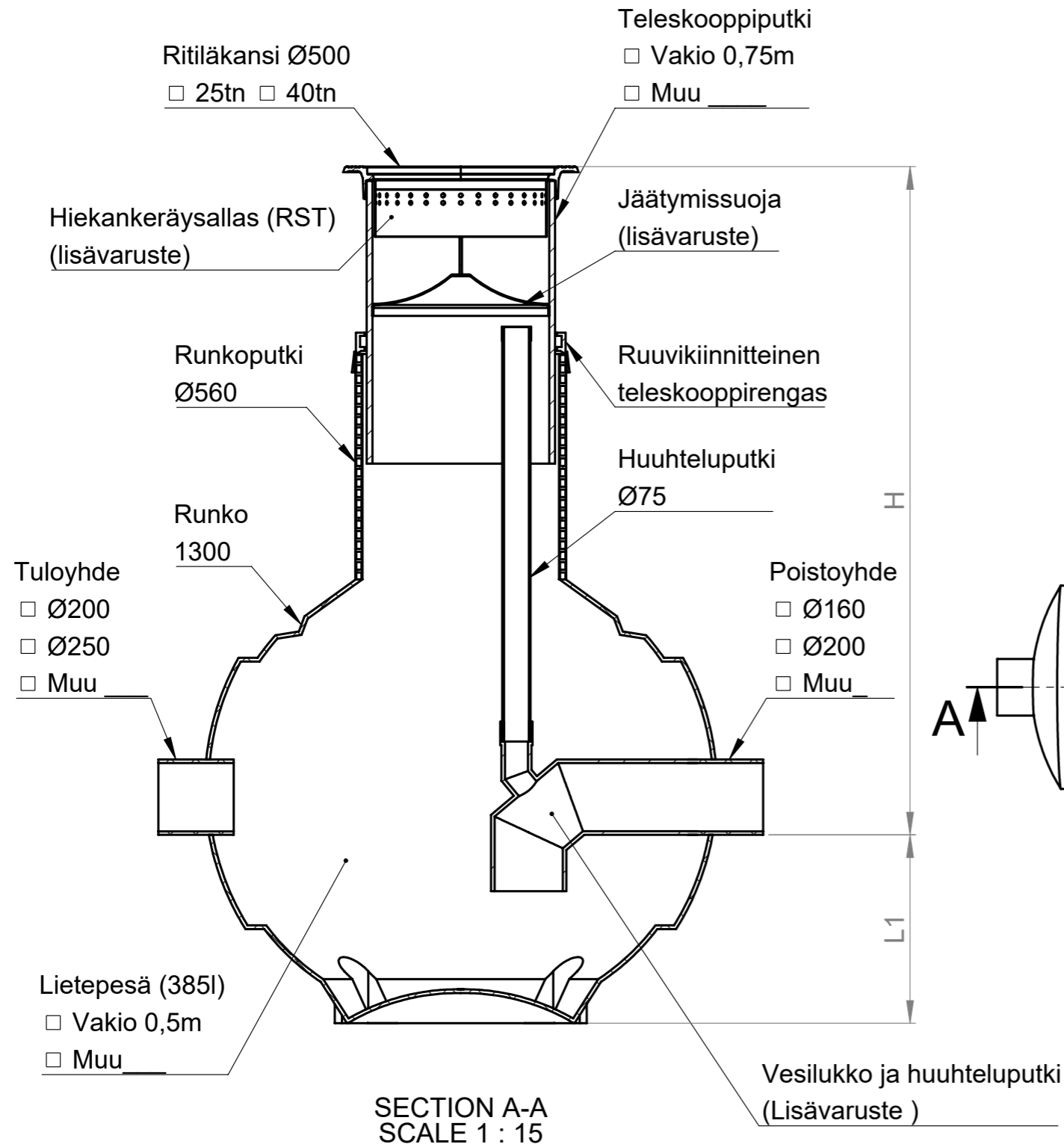


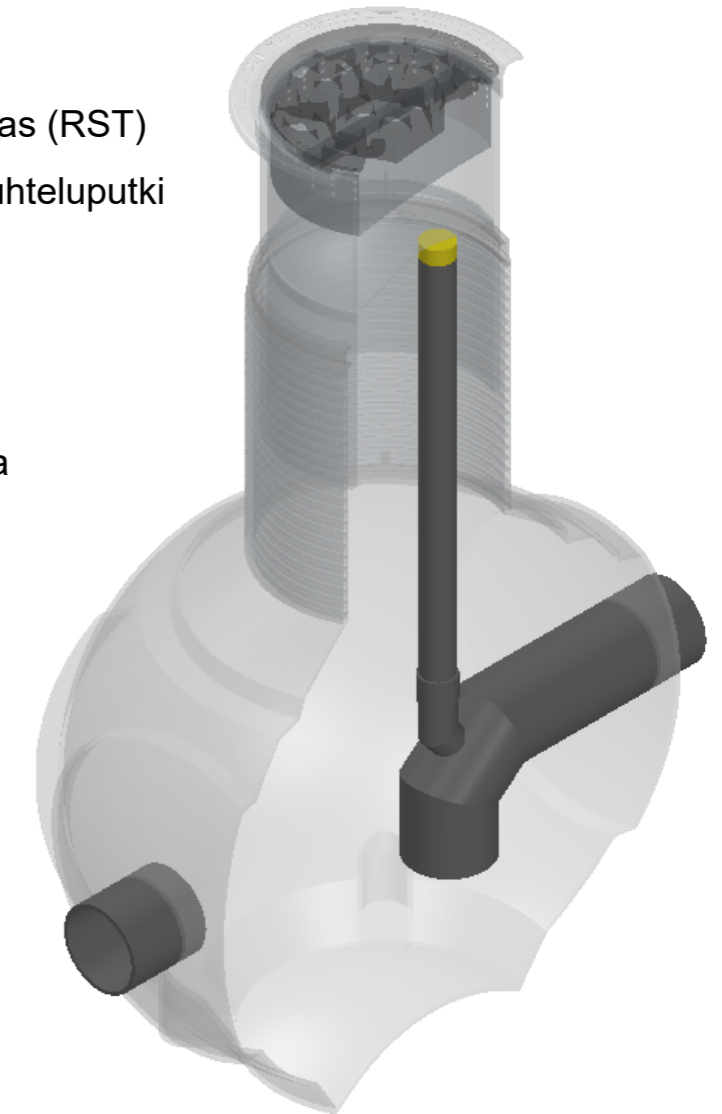
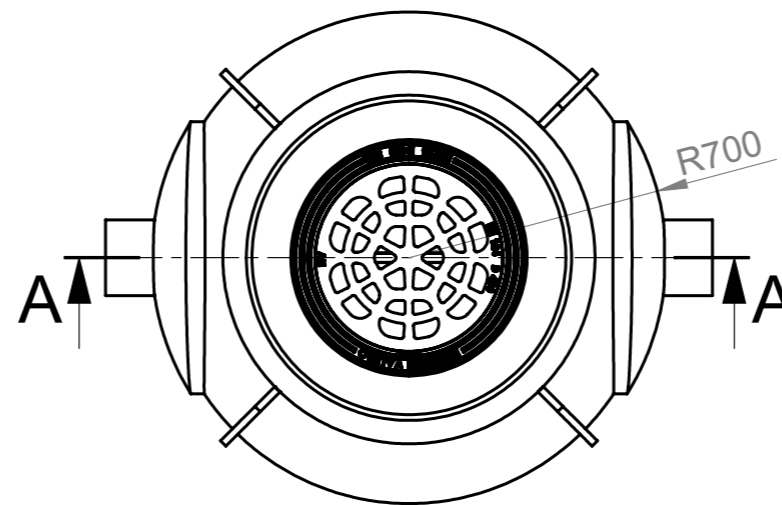
# SADEVESIKAIVO

SVK 1300/500 ROTO



## Lisävarusteet



- Jäätymissuoja
- Hiekankeräysallas (RST)
- Vesilukko ja huuhteluputki
  - Ø110
  - Ø160
  - Ø200
- Ilman vesilukkoa



Kaivon korkeus (vj-mp) H = \_\_\_\_mm

Lietepesän korkeus L1 = \_\_\_\_mm

Muut tuloyhteet LVI-suunnitelman mukaisesti

|  |   |                                 |                     |
|--|---|---------------------------------|---------------------|
| Materiaali:  | Rakennustoimenpide:<br><b>Tyypik kuva</b>                         | Suunnittelija / Piirtäjä:<br>SR | Pvm:<br>02.12.2020  |
|  Työnumero:                           | Rakennuskohteen nimi ja osoite:                                   | Massa:                          | Sivu:<br>1/1        |
|  <b>TALOKAIVO</b><br>www.talokaivo.fi | Kuvaukset / Sisältö:<br><b>SADEVESIKAIVO</b><br>SVK 1300/500 ROTO | Arkkikoko:<br>A3                | Mittakaava:<br>1:50 |
|  |   | Tuotenumero:<br>70004252        | Rev                 |