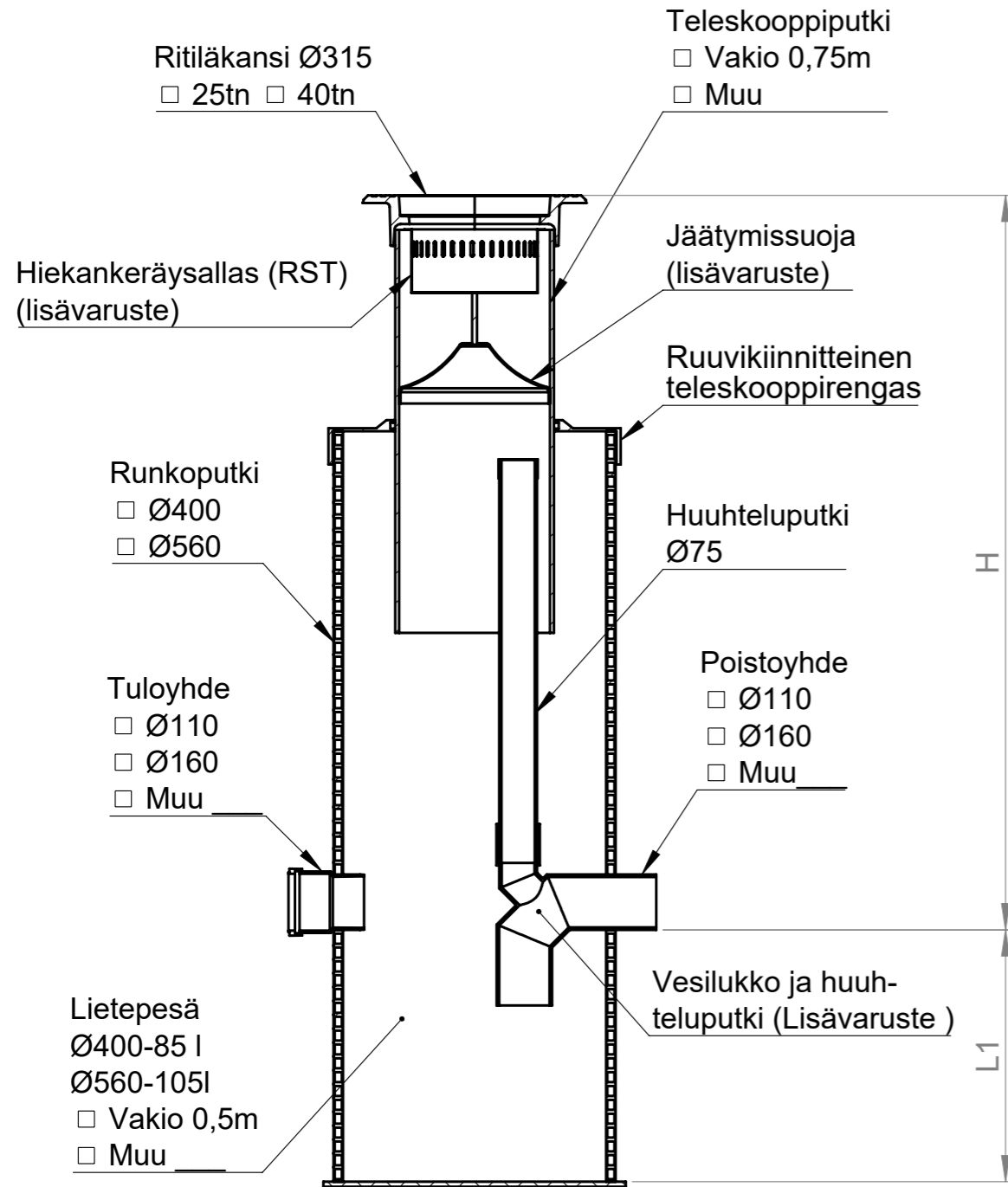
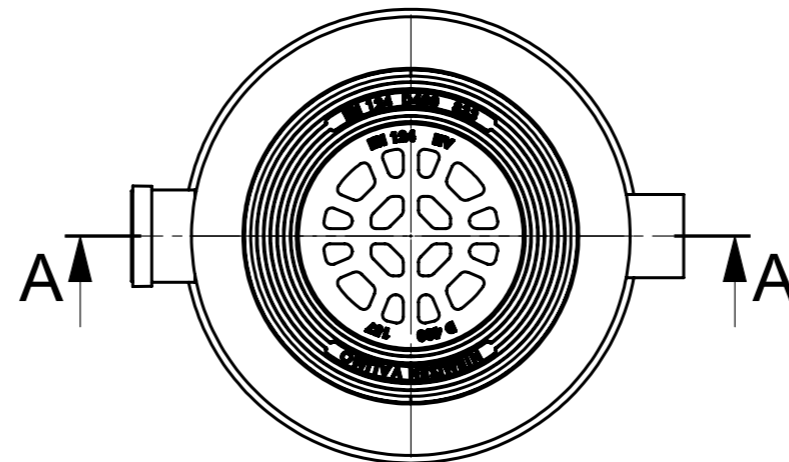


SADEVESIKAIVO

SVK 400-560/315

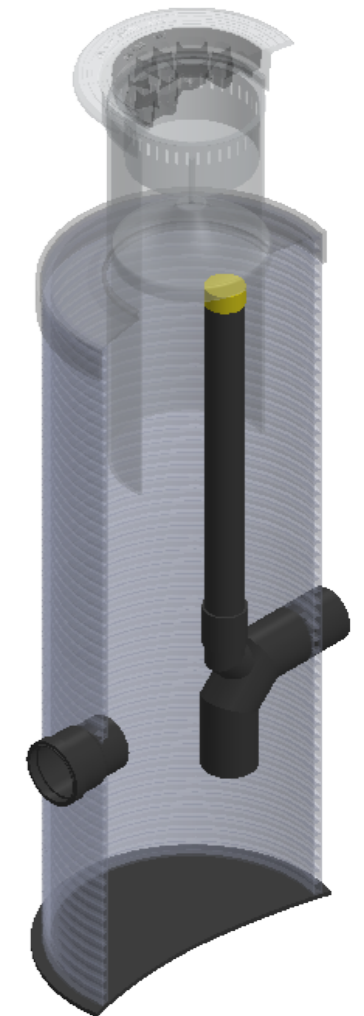


SECTION A-A
SCALE 1 : 13



Lisävarusteet



- Jäätymissuoja
- Hiekankeräysallas (RST)
- Vesilukko ja huuhteluputki
 - Ø110
 - Ø160
 - Ø200
- Ilman vesilukkoa



Kaivon korkeus (vj-mp) H = _____ mm

Lietepesän korkeus L1 = _____ mm

Muut tuloyhteet LVI-suunnitelman mukaisesti

Materiaali:	Rakennustoimenpide: Tyypik kuva	Suunnittelija / Piirtäjä: SR	Pvm: 02.12.2020
 Työnumero:	Rakennuskohteen nimi ja osoite:	Massa:	Sivu: 1/1
 TALOKAIVO www.talokaivo.fi	Kuvaukset / Sisältö: SADEVESIKAIVO SVK 400-560/315	Arkkikoko: A3	Mittakaava: 1:20
		Tuotenumero:	Rev