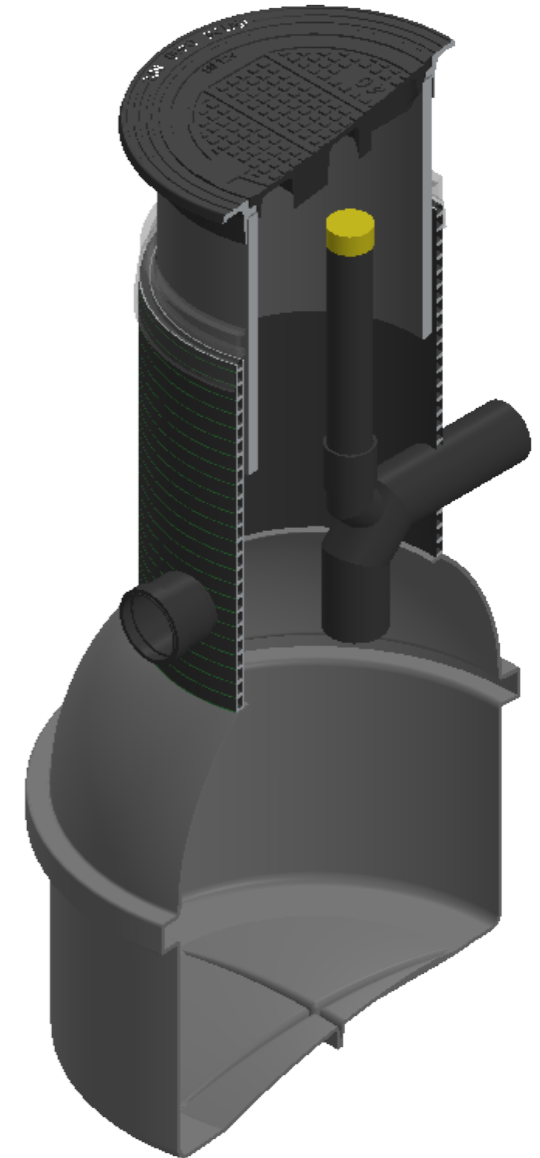
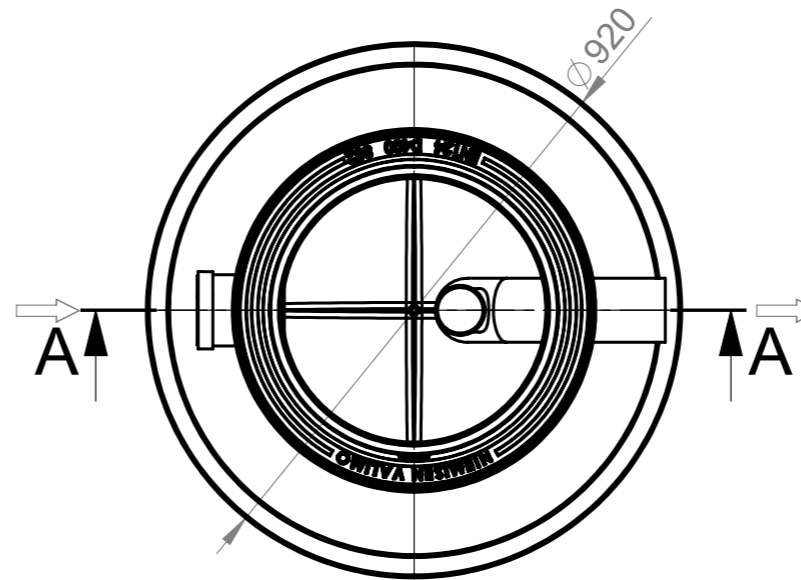
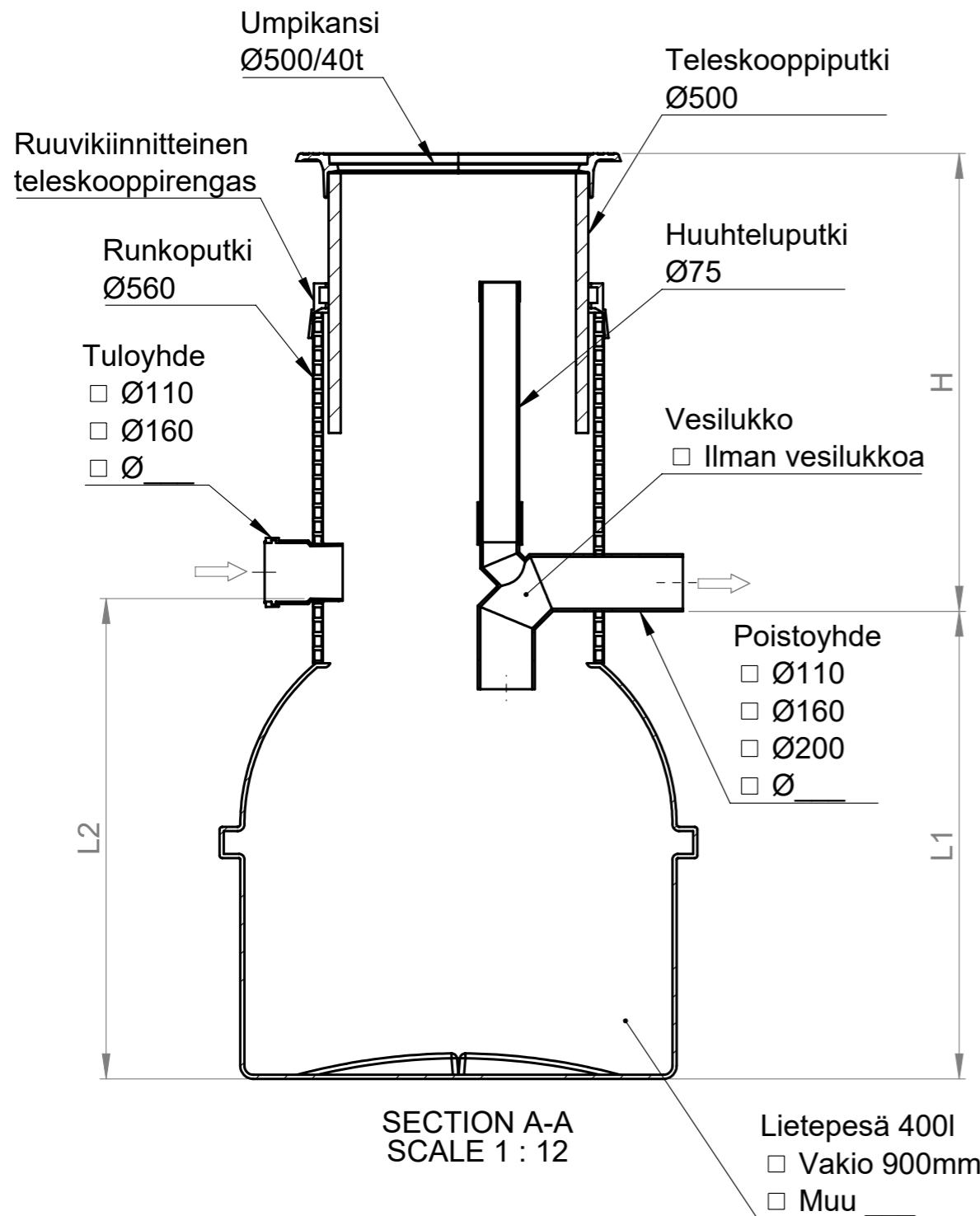


# SADEVEDEN TARKASTUSKAIVO



SVTK 800/500 (lietepesällä)



Kaivon korkeus H (vj-mp) = \_\_\_\_\_ mm

Lietepesän korkeus L1 = \_\_\_\_\_ mm

Tuloyhteen korkeus L2 = \_\_\_\_\_ mm

Materiaali:	Rakennustoimenpide: <b>Tyypikuva</b>	Suunnittelija / Piirtäjä: SR	Pvm: 22.06.2020
 Työnumero:	Rakennuskohteen nimi ja osoite:	Massa:	Sivu: 1/1
 <b>TALOKAIVO</b> www.talokaivo.fi	Kuvaukset / Sisältö: SADEVEDEN TARKASTUSKAIVO SVTK 800/500 ROTO (Lietepesällä)	Arkkikoko: A3	Mittakaava: 1:20 Rev
		Tuotenumero: 70004256	