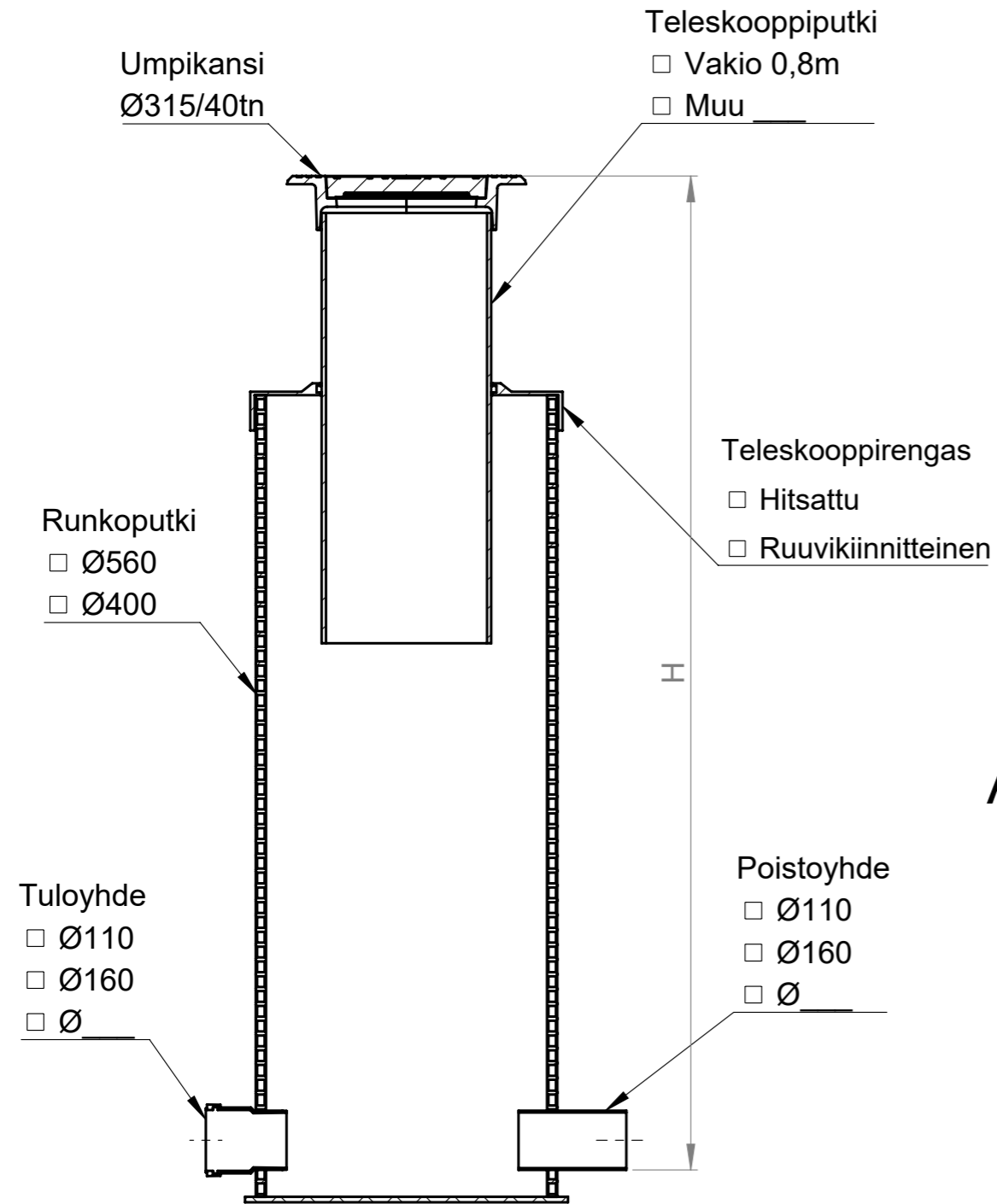


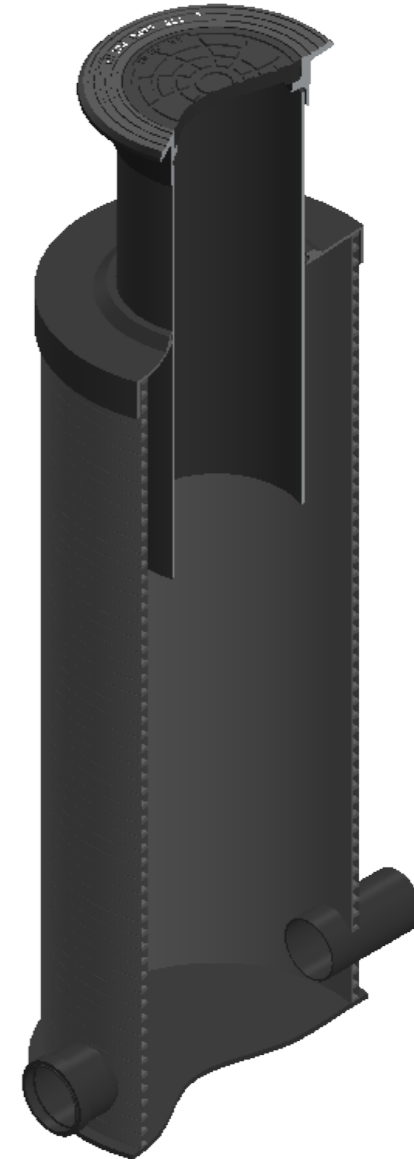
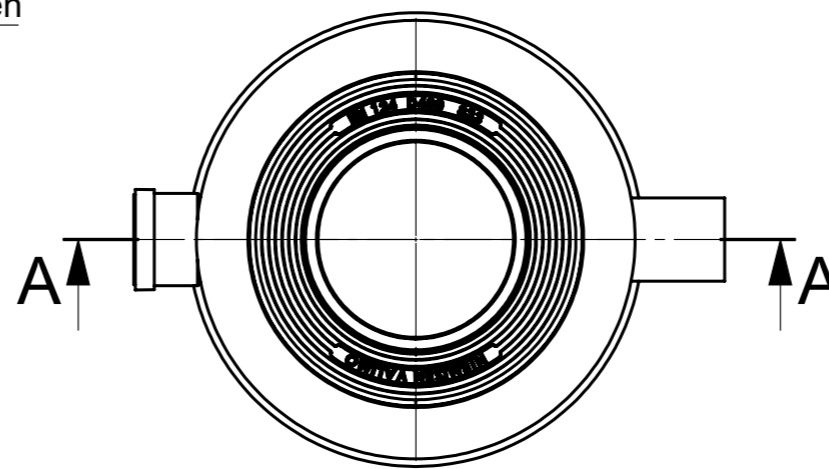
SADEVEDEN TARKASTUSKAIVO

SVTK 400/315 - 560/315





SECTION A-A
SCALE 1 : 12

Sadeveden tarkastuskaivo valmistetaan ilman pohjakourua, 50mm leitepesällä



Kaivon korkeus H (vj-mp) = ____ mm

Materiaali:	Rakennustoimenpide: Tyypikuva	Suunnittelija / Piirtäjä: SR	Pvm: 17.08.2020
 Työnumero:	Rakennuskohteen nimi ja osoite:	Massa:	Sivu: 1/1
 TALOKAIVO www.talokaivo.fi	Kuvaukset / Sisältö: SADEVEDEN TARKASTUSKAIVO SVTK 400/315 - 560/315	Arkkikoko: A3	Mittakaava: 1:20
		Tuotenumero:	Rev