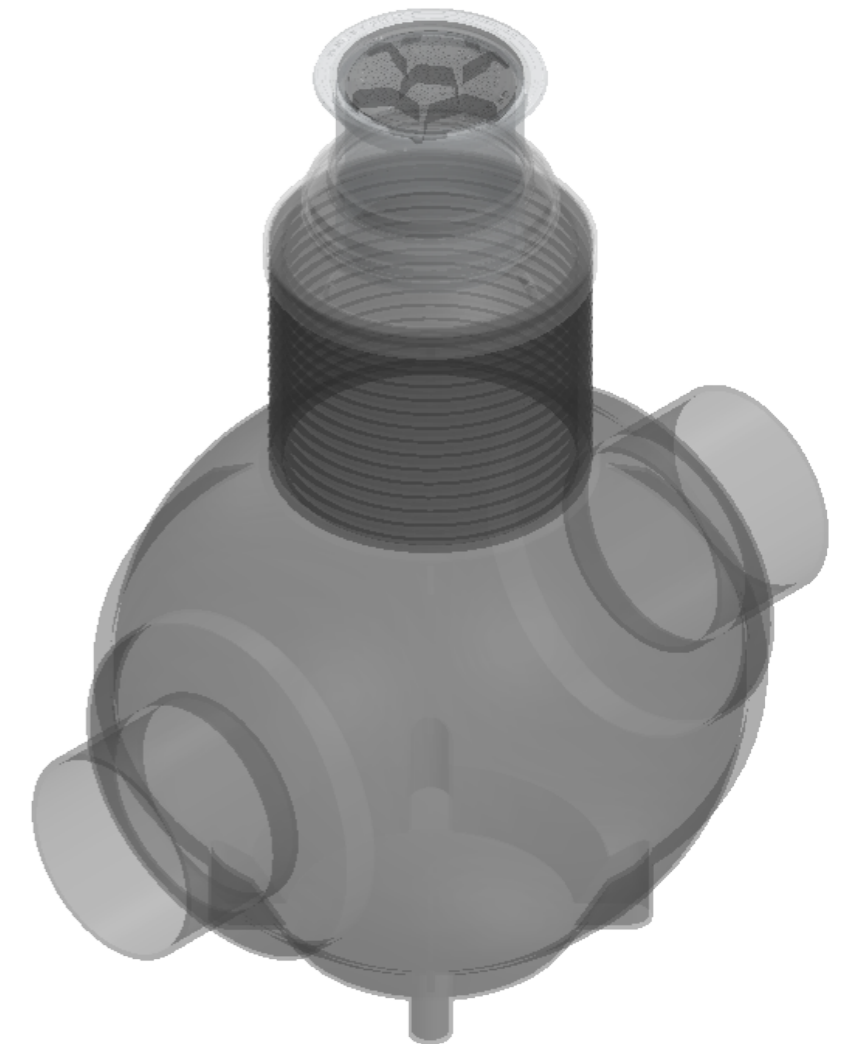
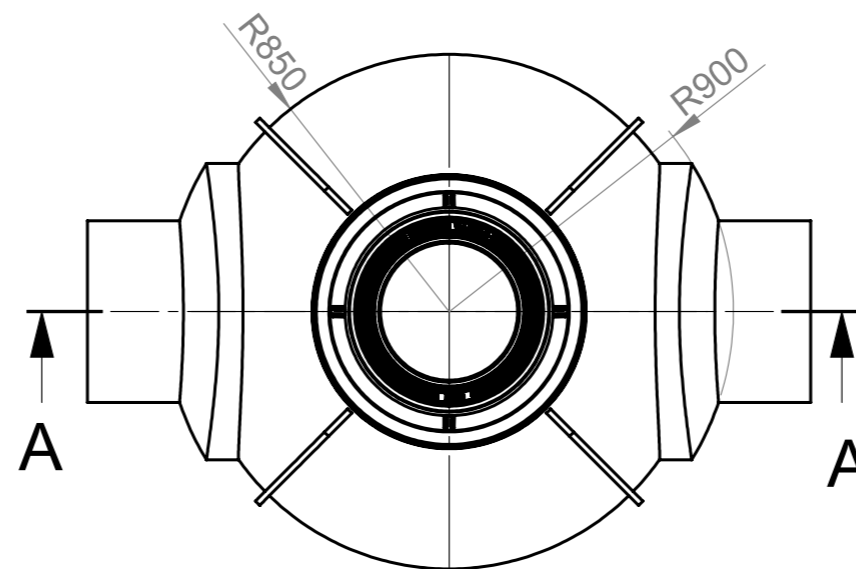
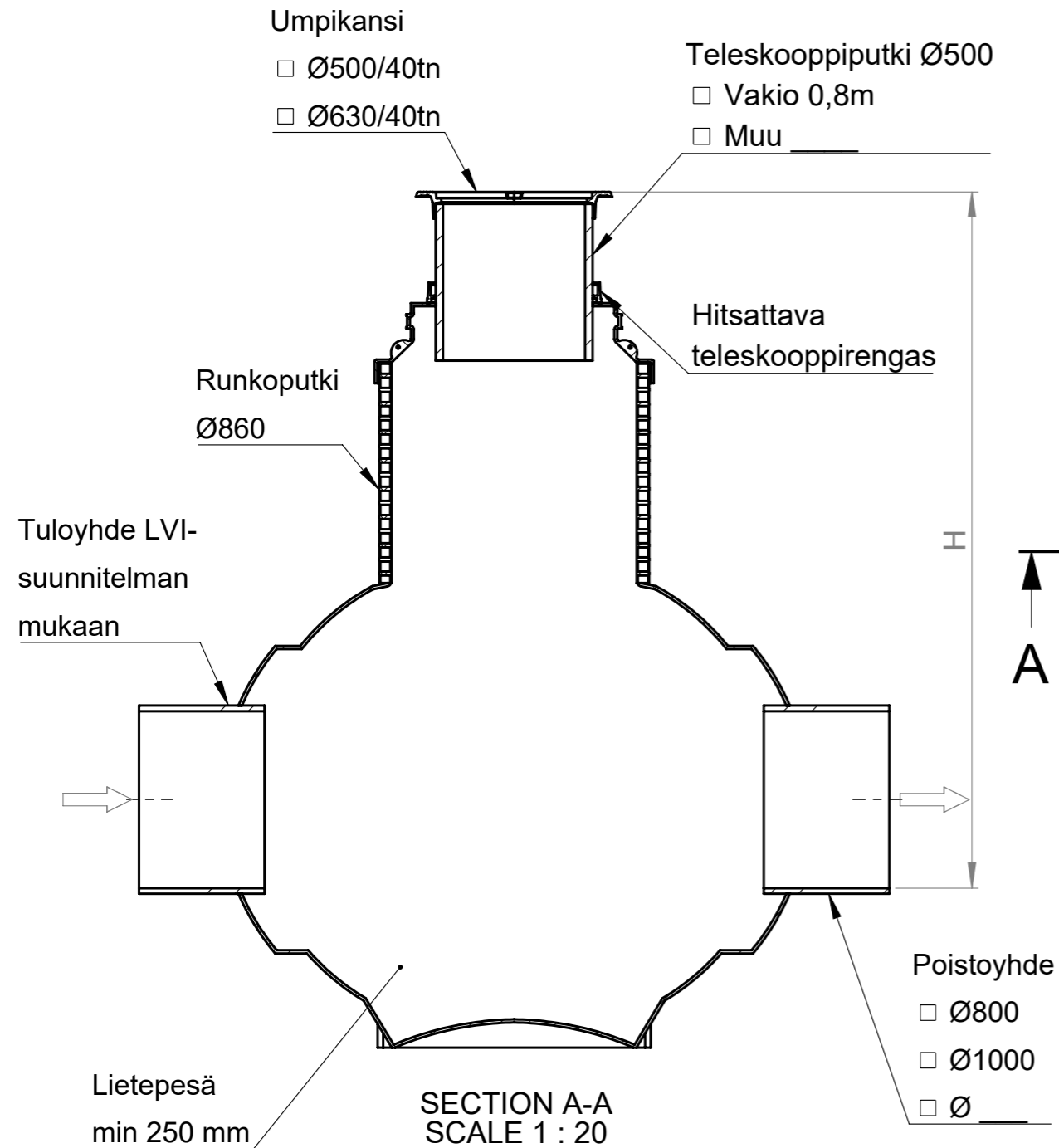




SADEVEDEN TARKASTUSKAIVO

SVTK 1700/500 ROTO



Kaivon korkeus H (vj-mp) = _____ mm

| | | | |
|--|--|---------------------------------|---------------------|
| Materiaali: | Rakennustoimenpide: Tyypik kuva | Suunnittelija / Piirtäjä: SR | Pvm: 18.08.2020 |
|  Työnumero: | Rakennuskohteen nimi ja osoite: | Massa: | Sivu: 1/1 |
|  TALOKAIVO www.talokaivo.fi | Kuvaukset / Sisältö: SADEVEDEN TARKASTUSKAIVO SVTK 1700/500 ROTO | Arkkikoko: A3 | Mittakaava: 1:50 |
| | | Tuotenumero: 70004258 | Rev |