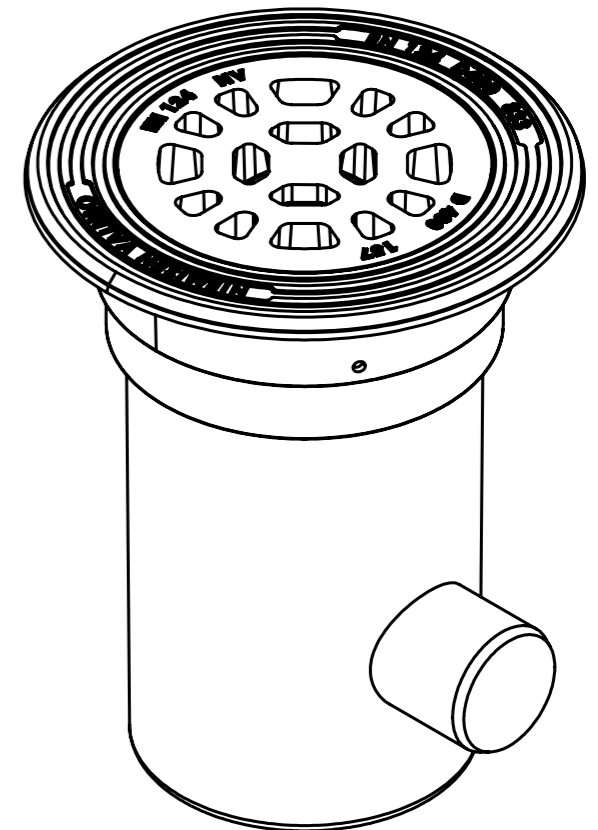
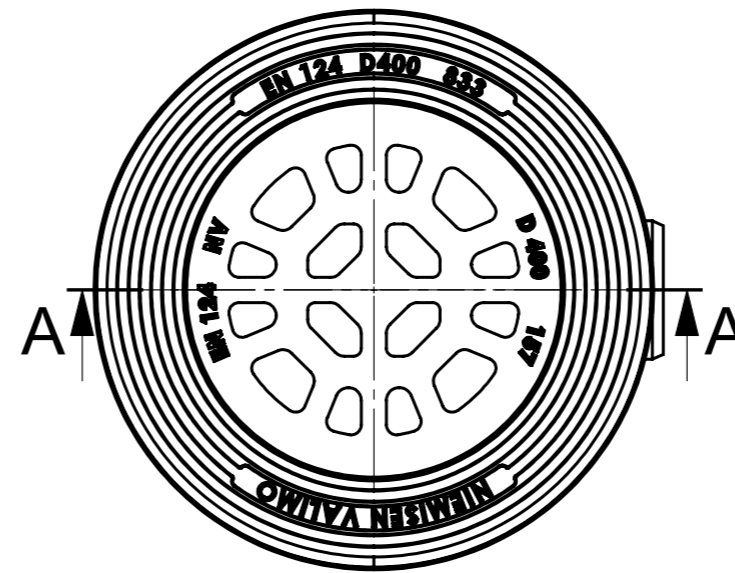
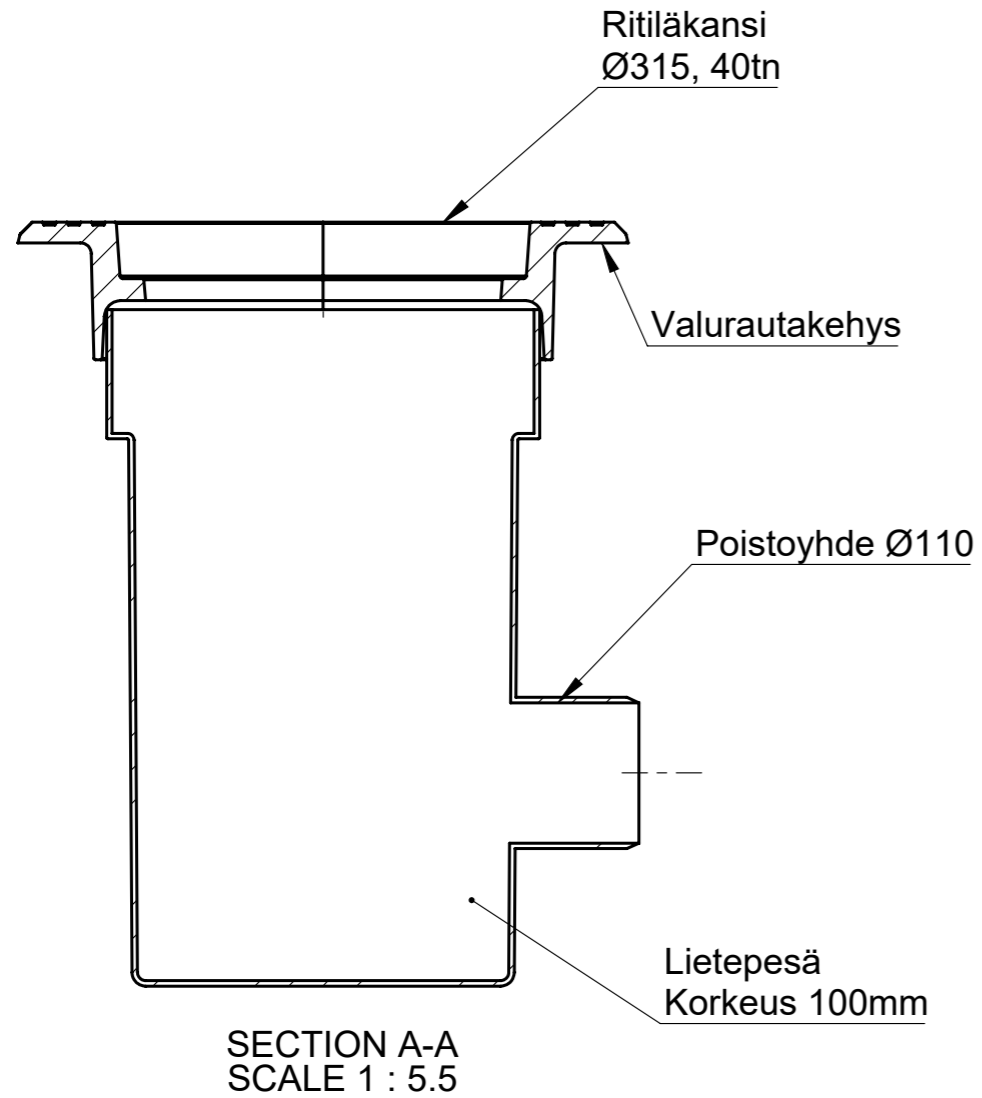




# RÄNNIKAIVO 315

Valurautainen kehys ja kansi



Materiaali:	Rakennustoimenpide: <b>Tyypikuva</b>	Suunnittelija / Piirtäjä: SR	Pvm: 21.08.2020
 LVI-numero:	Rakennuskohteen nimi ja osoite:	Massa:	Sivu: 1/1
 <b>TALOKAIVO</b> www.talokaivo.fi	Kuvaukset / Sisältö: <b>RÄNNIKAIVO 315</b> Valurautainen kehys ja kansi	Arkkikoko: A3	Mittakaava: 1:10
		Tuotenumero: 70004390	Rev