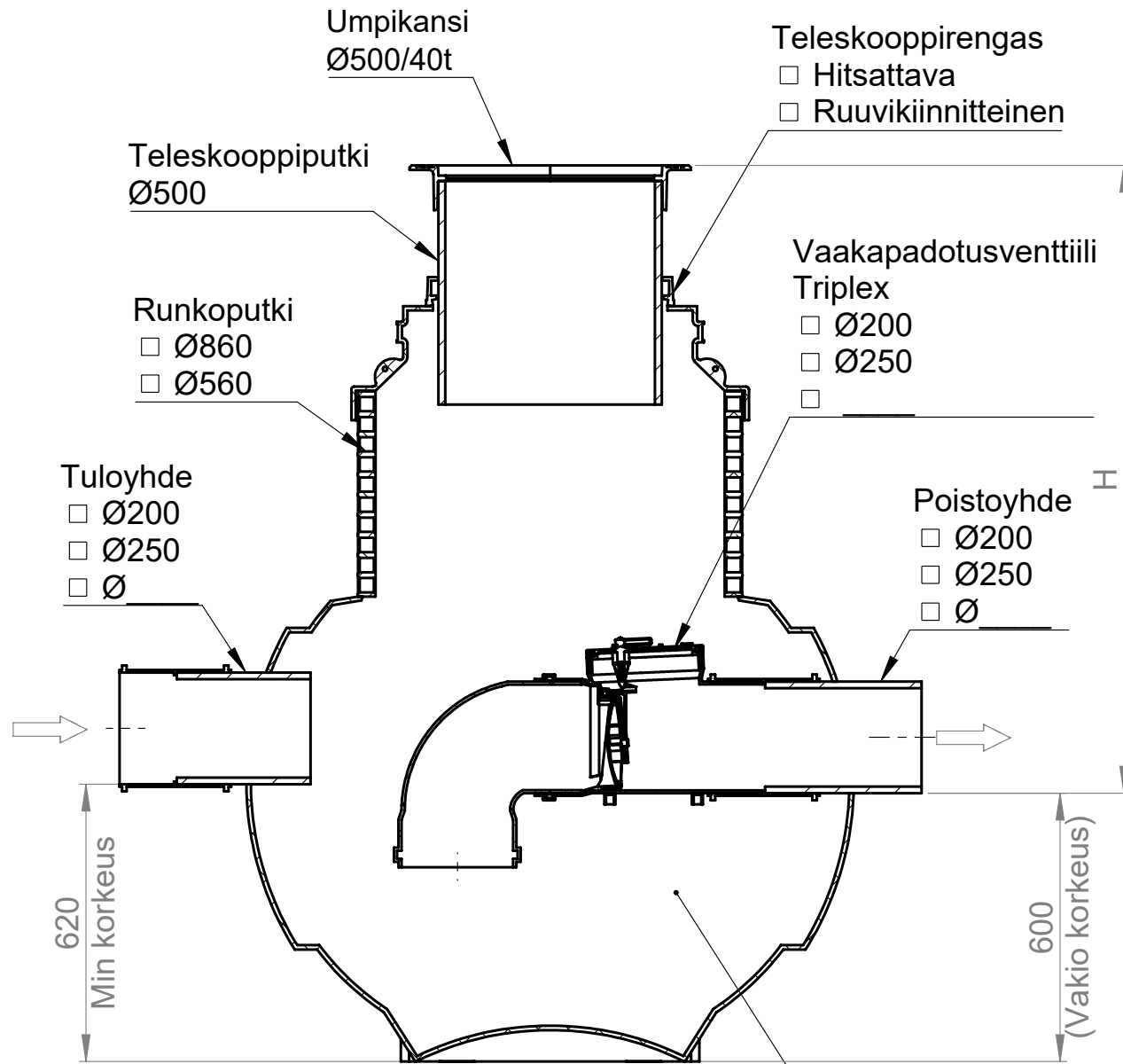


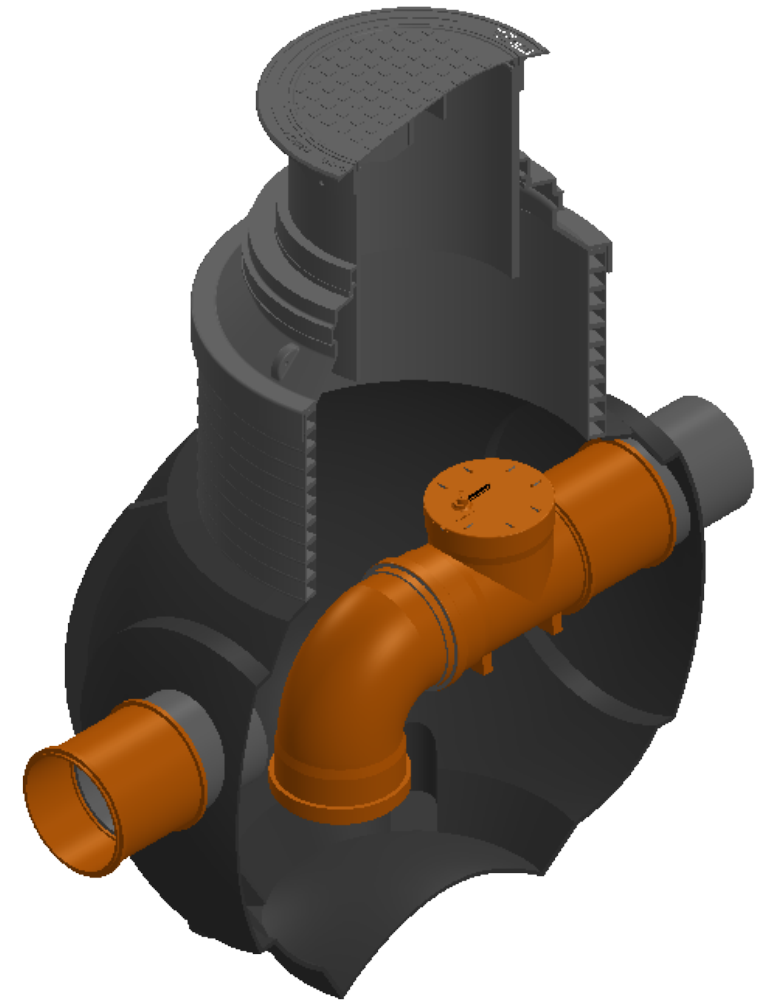
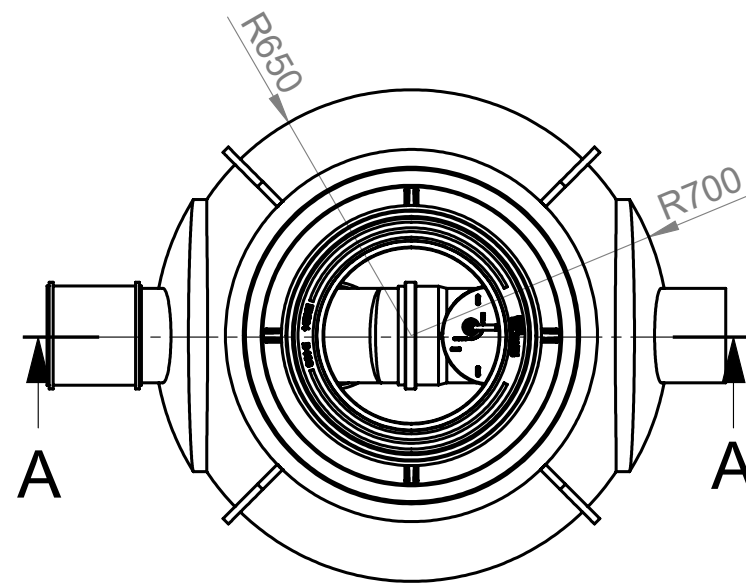
# PERUSVESIKAIVO PVK 1300/500

PVK 1300/500 TRIPLEX VV





SECTION A-A  
SCALE 1 : 15

Lietepesä 500l  
korkeus 600mm



Kaivon korkeus H (vj-mp) = \_\_\_\_\_ mm

|                                                                                                                            |                                                                               |                                 |                            |
|----------------------------------------------------------------------------------------------------------------------------|-------------------------------------------------------------------------------|---------------------------------|----------------------------|
| Materiaali:                                                                                                                | Rakennustoimenpide:<br><b>Tyypik kuva</b>                                     | Suunnittelija / Piirtäjä:<br>SR | Pvm:<br>24.06.2020         |
|  Työnumero:                           | Rakennuskohteen nimi ja osoite:                                               | Massa:                          | Sivu:<br><b>1/1</b>        |
|  <b>TALOKAIVO</b><br>www.talokaivo.fi | Kuvaukset / Sisältö:<br>PERUSVESIKAIVO 1300/500<br>PVK 1300-500<br>Triplex VV | Arkkikoko:<br><b>A3</b>         | Mittakaava:<br><b>1:50</b> |
|                                                                                                                            |                                                                               | Tuotenumero:                    | Rev                        |