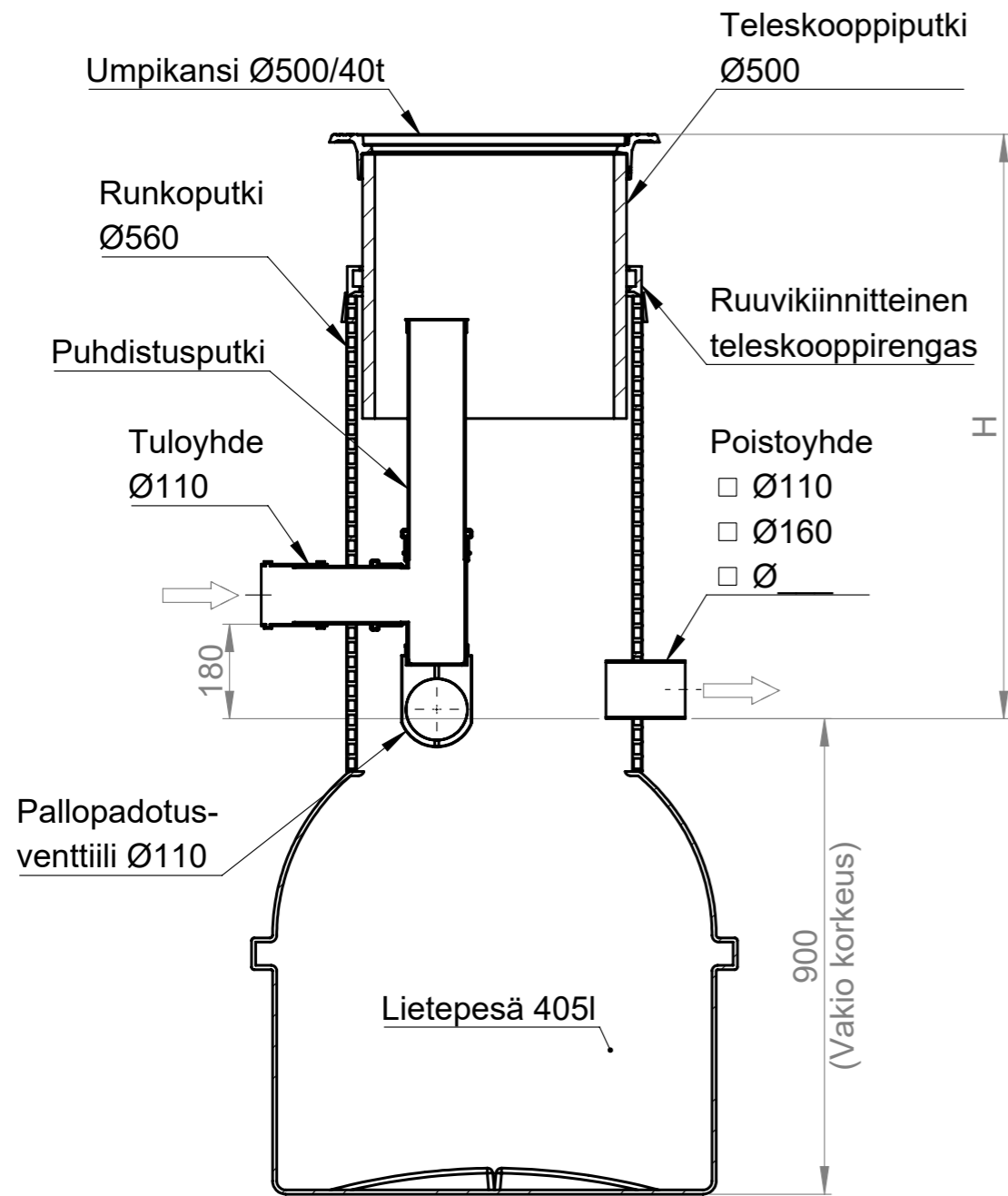


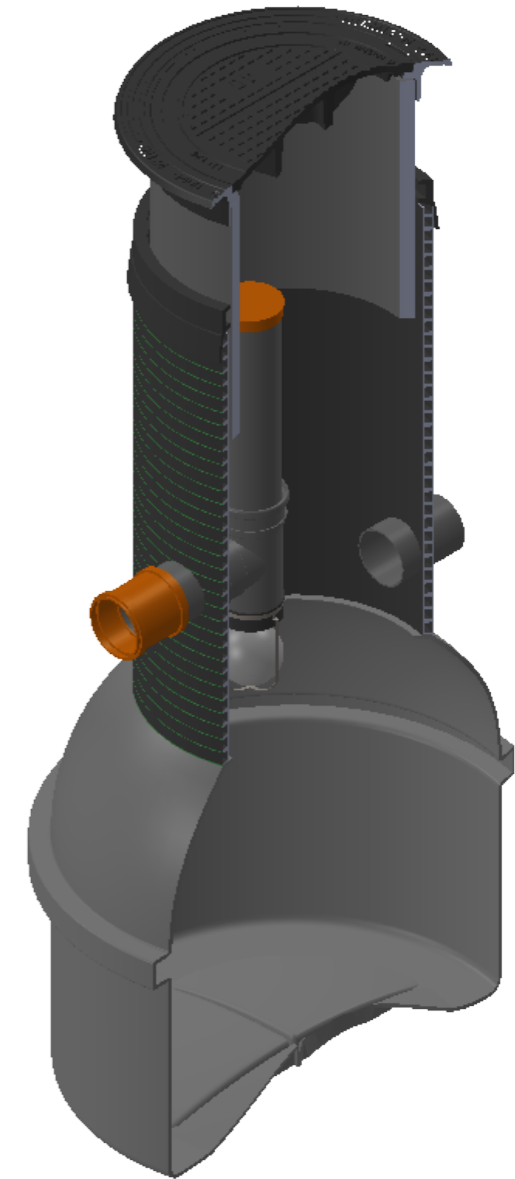
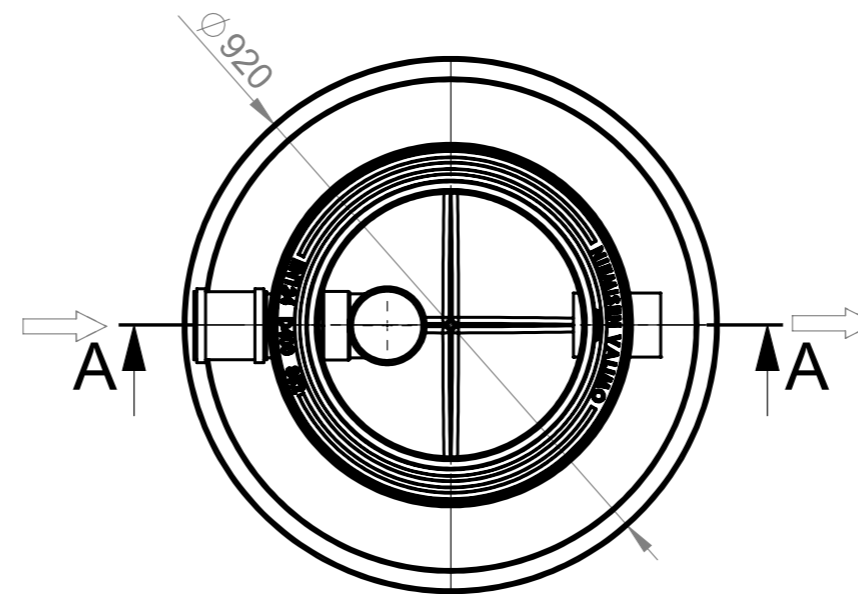
PERUSVESIKAIVO 800/500



PVK 800/500 PPV



SECTION A-A
SCALE 1 : 13

Kaivon korkeus H (vj-mp) = _____ mm



Materiaali:	Rakennustoimenpide: Tyypikuva	Suunnittelija / Piirtäjä: SR	Pvm: 22.06.2020
 Työnumero:	Rakennuskohteen nimi ja osoite:	Massa:	Sivu: 1/1
 TALOKAIVO www.talokaivo.fi	Kuvaukset / Sisältö: PERUSVESIKAIVO PVK 800/500 PPV	Arkkikoko: A3	Mittakaava: 1:20
		Tuotenumero: 70000968	Rev