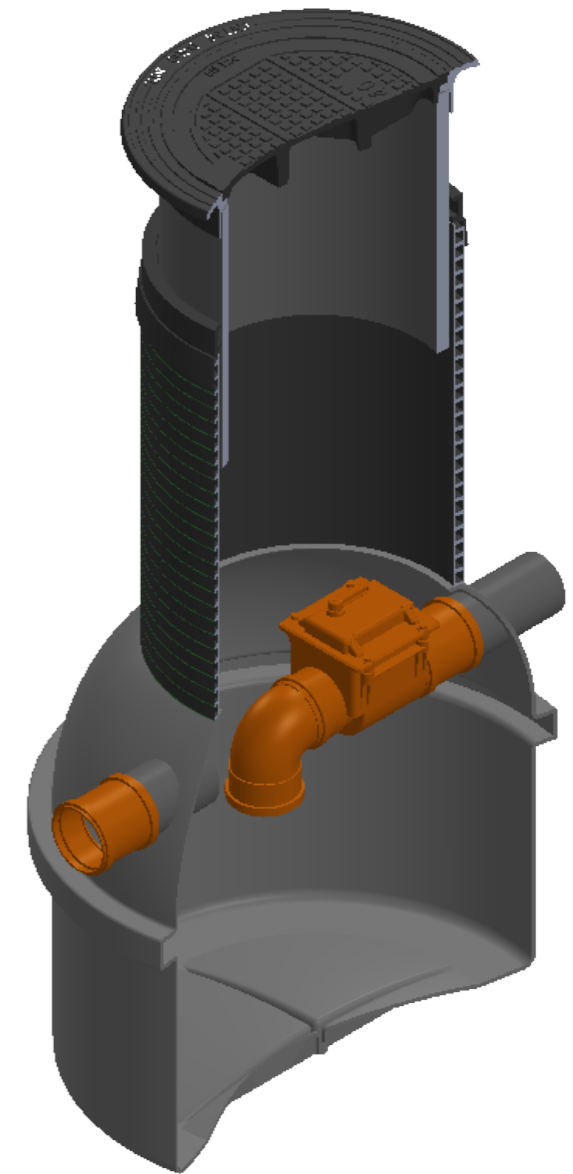
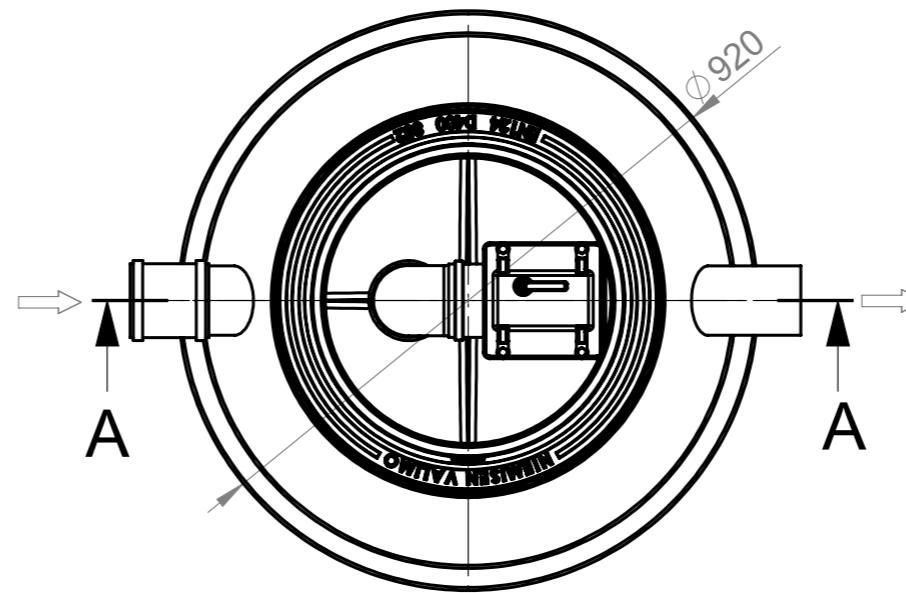
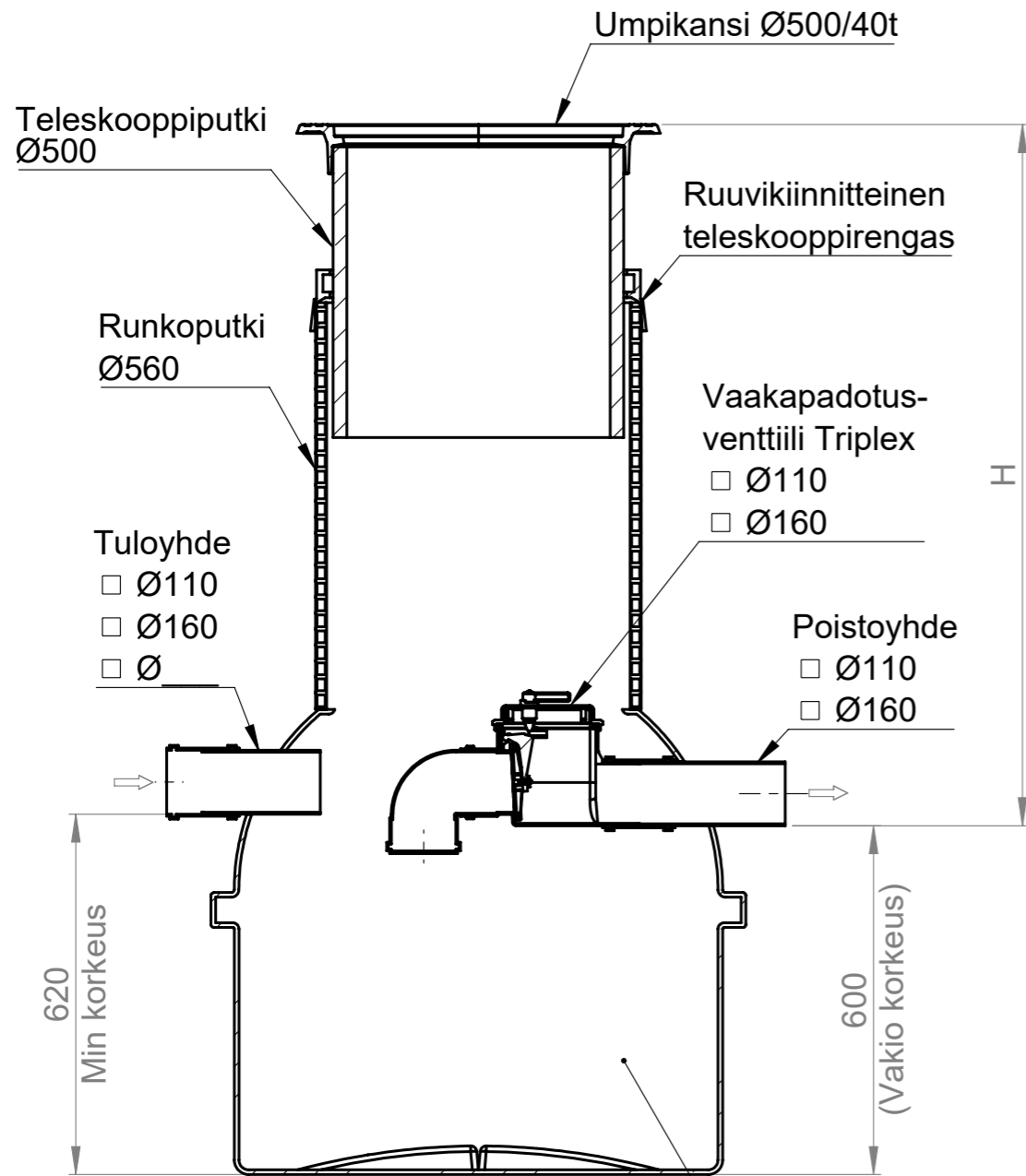


# PERUSVESIKAIVIO 800/500



PVK 800/500 TRIPLEX VV



SECTION A-A  
SCALE 1 : 12

Lietepesä 300l  
korkeus 600mm

Kaivon korkeus H (vj-mp) = \_\_\_\_\_ mm

Materiaali:	Rakennustoimenpide: <b>Tyypik kuva</b>	Suunnittelija / Piirtäjä: SR	Pvm: 22.06.2020
 Työnumero:	Rakennuskohteen nimi ja osoite:	Massa:	Sivu: 1/1
 <b>TALOKAIVO</b> www.talokaivo.fi	Kuvaukset / Sisältö: <b>PERUSVESIKAIVO 800/500 PVK 800/500 TRIPLEX VV</b>	Arkkikoko: A3	Mittakaava: 1:20
		Tuotenumero: 70000968	Rev