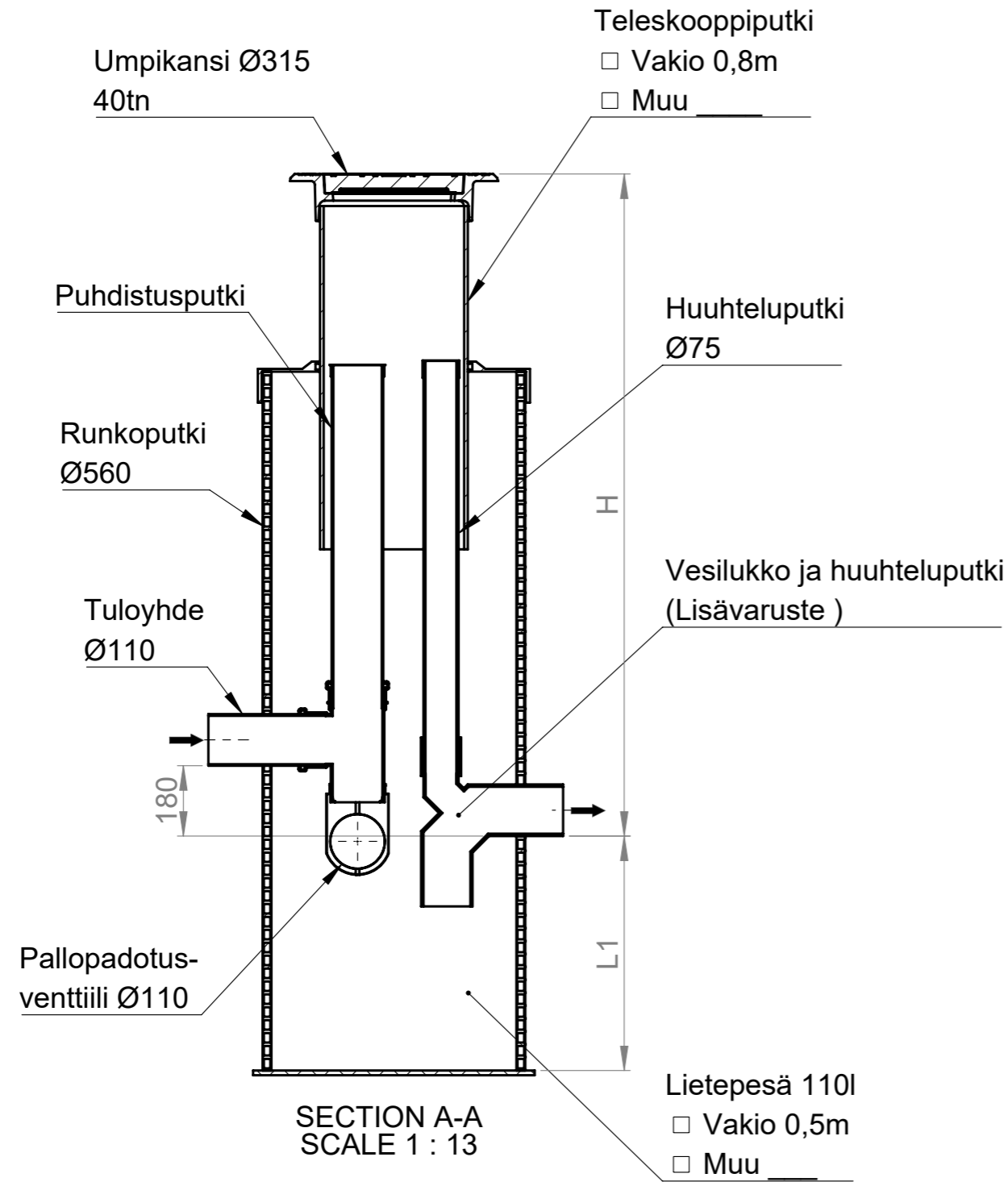


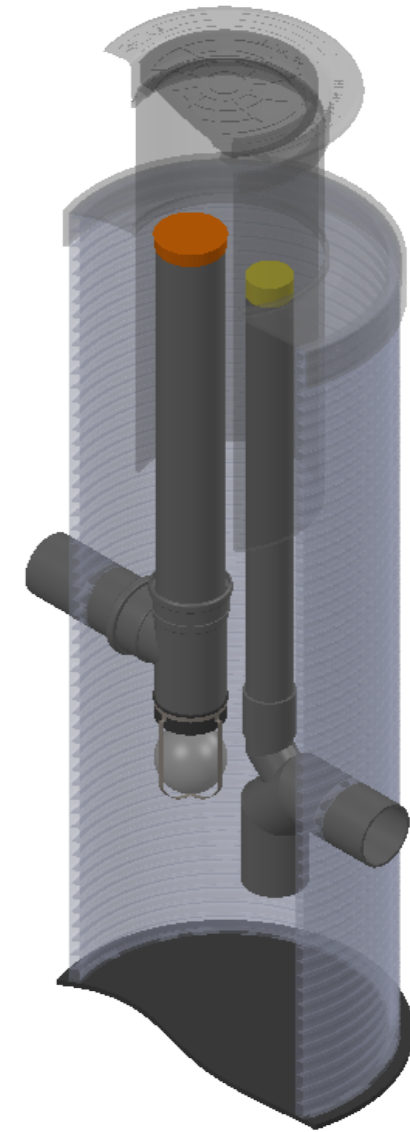
# PERUSVESIKAIVO

PVK 560/315/PPV



## Lisävarusteet

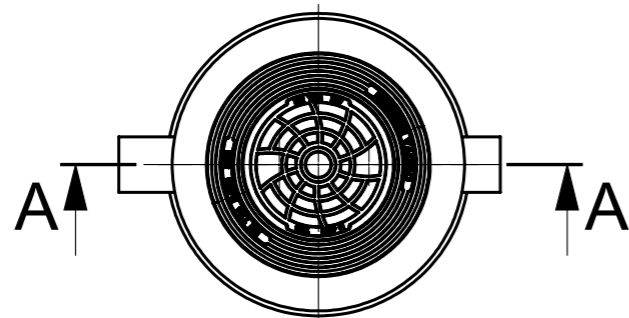
- Puhdistusputki
- Vesilukko ja huuhteluputki
  - Ø110
  - Ø160
  - Ø200
- Ilman vesilukkoa





Kaivon korkeus (vj-mp) H = \_\_\_\_\_mm

Lietepesän korkeus L1 = \_\_\_\_\_mm

Muut tuloyhteet LVI-suunnitelman mukaisesti



Materiaali:	Rakennustoimenpide: <b>Tyypik kuva</b>	Suunnittelija / Piirtäjä: SR	Pvm: 13.09.2021
 Työnumero:	Rakennuskohteen nimi ja osoite:	Massa:	Sivu: 1/1
 <b>TALOKAIVO</b> www.talokaivo.fi	Kuvaukset / Sisältö: <b>PERUSVESIKAIVO PVK 560/315/PPV</b>	Arkkikoko: A3	Mittakaava: 1:20
		Tuotenumero: 70009986	Rev