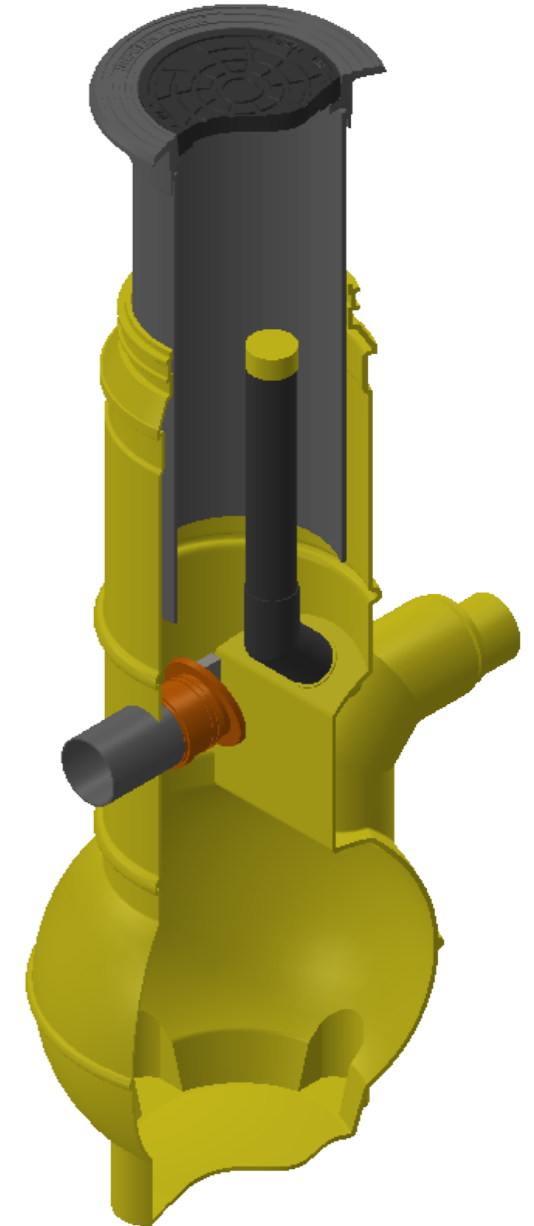
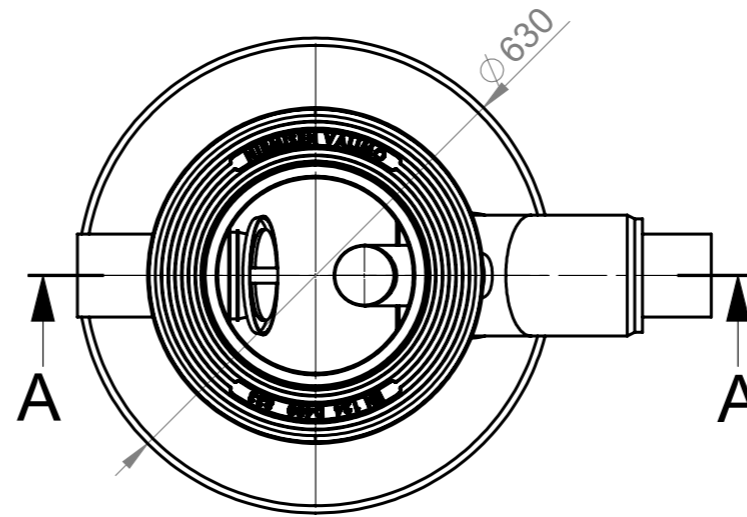
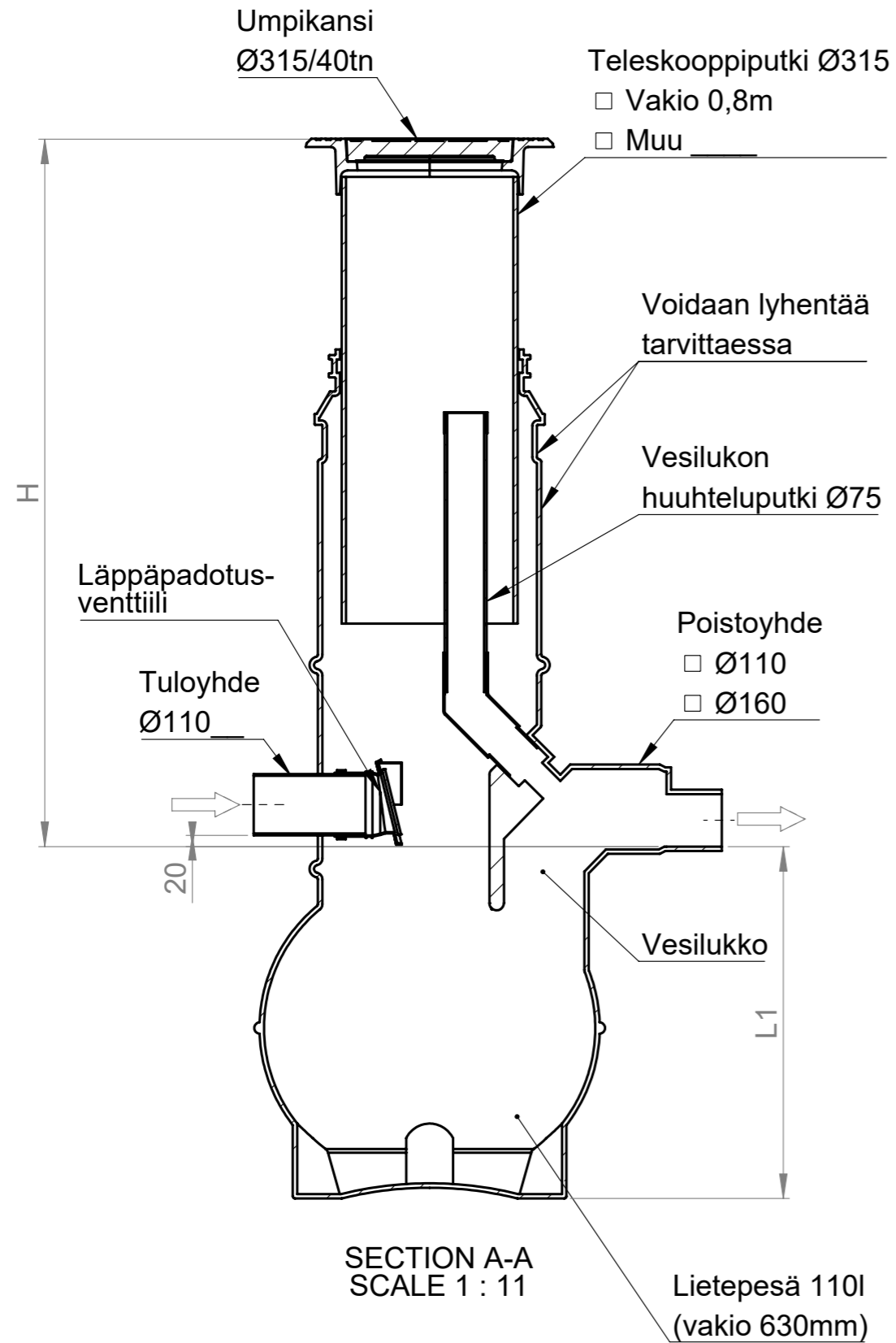




PERUSVESIKAIVO

PVK 500/315/LPV



Korkeus H (vj-mp) = ____ mm

Lietepesän korkeus L1 = ____ mm

Materiaali:	Rakennustoimenpide: Tyypikuva	Suunnittelija / Piirtäjä: SR	Pvm: 20.08.2020
 Työnumero:	Rakennuskohteen nimi ja osoite:	Massa:	Sivu: 1/1
 TALOKAIVO www.talokaivo.fi	Kuvaukset / Sisältö: PERUSVESIKAIVO PVK 500/315/LPV	Arkkikoko: A3	Mittakaava: 1:20 Rev
		Tuotenumero: 70000966	