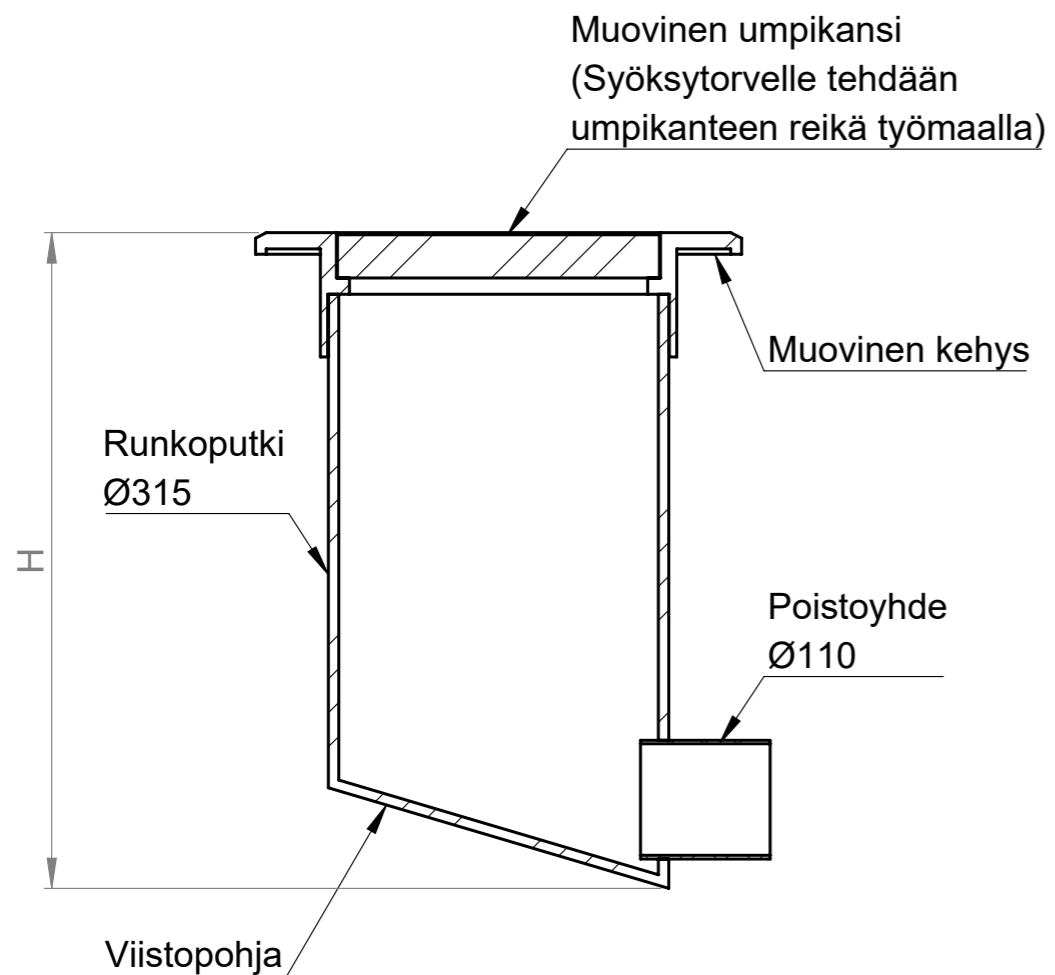


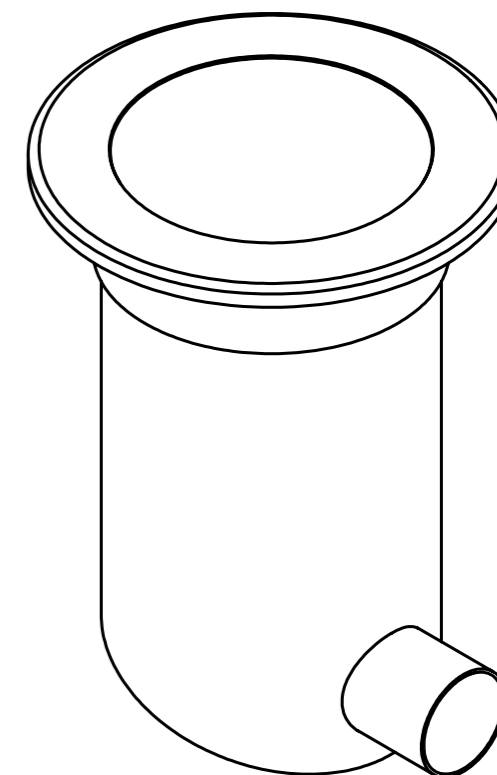
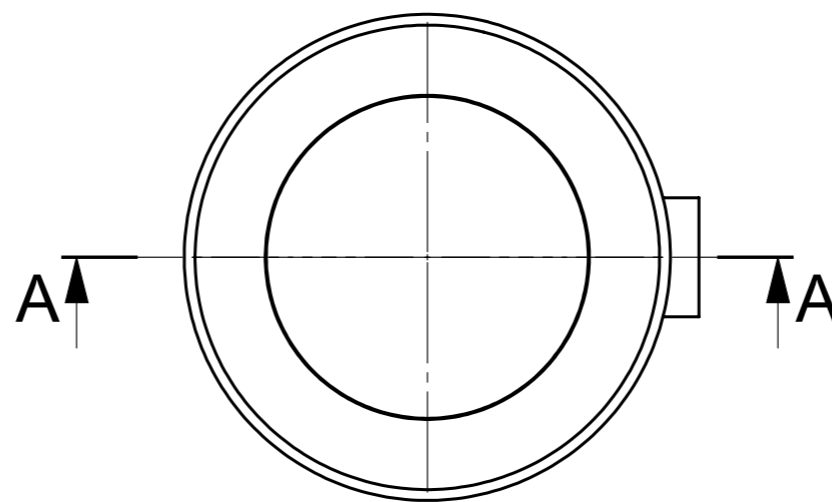
PE RÄNNIKAIVO 315



VIISTOPOHJALLA



SECTION A-A
SCALE 1 : 7

Korkeus H = Vakio 600mm Muu _____



Materiaali:	Rakennustoimenpide: Tyypikuva	Suunnittelija / Piirtäjä: SR	Pvm: 21.08.2020
 Työnumero:	Rakennuskohteen nimi ja osoite:	Massa:	Sivu: 1/1
 TALOKAIVO www.talokaivo.fi	Kuvaukset / Sisältö: PE RÄNNIKAIVO 315 VIISTOPOHJALLA	Arkkikoko: A3	Mittakaava: 1:10
		Tuotenumero: 70004949	Rev