

JÄTEVEDEN TARKASTUSKAIVO

JVTK 800/500

Teleskooppiputki

Vakio 0,75m

Muu

Umpikansi

Ø500/40tn

Hitsattava

teleskooppirengas

Runkoputki

Ø860

Tuloyhde

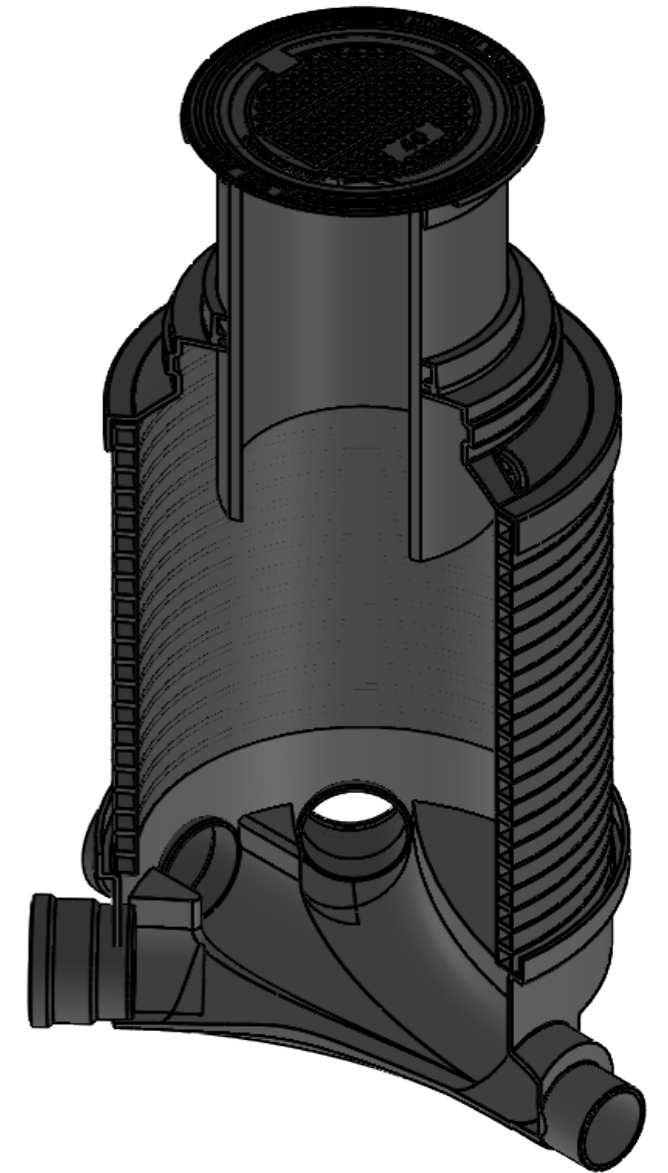
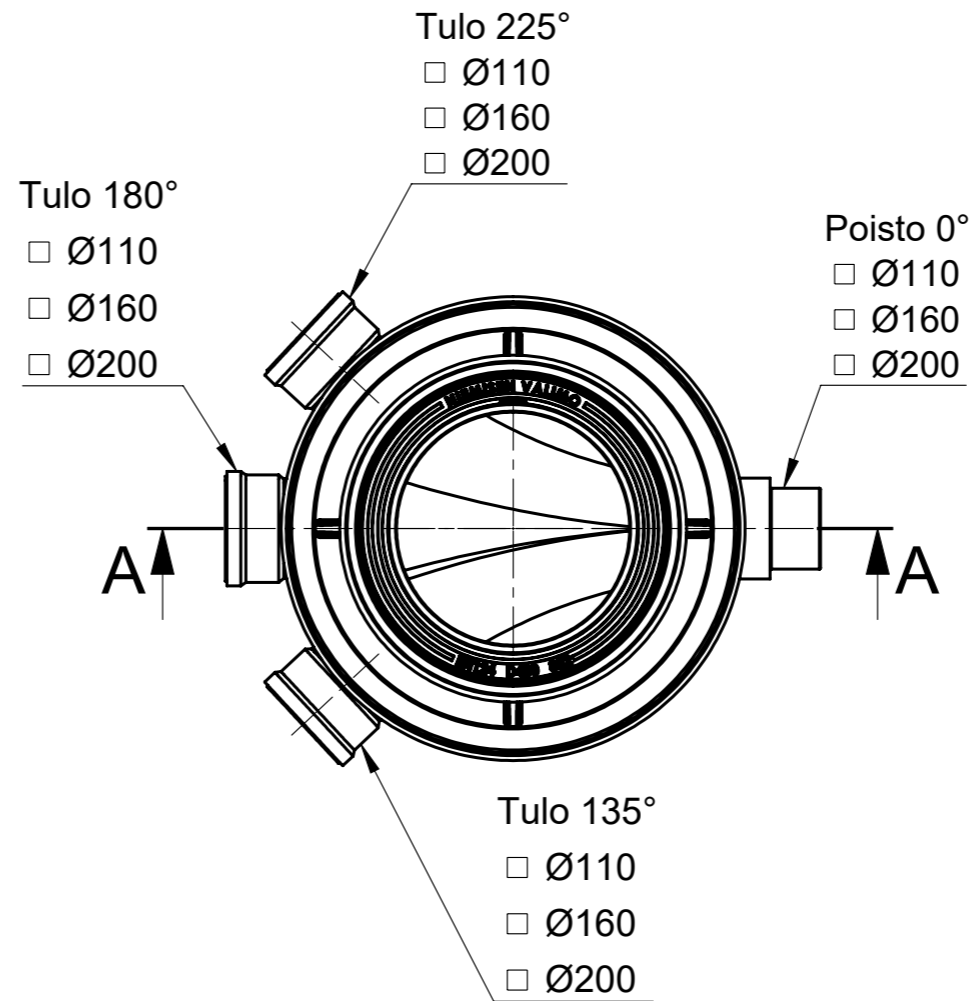
Poistoyhde



SECTION A-A
SCALE 1 : 13

Pohjakouru

Kaivon korkeus H (vj-mp) = _____ mm

Runko-osan korkeus L1 = _____ mm



Materiaali:	Rakennustoimenpide: Tyypik kuva	Suunnittelija / Piirtäjä: SR	Pvm: 19.08.2020
 Työnumero:	Rakennuskohteen nimi ja osoite:	Massa:	Sivu: 1/1
 TALOKAIVO www.talokaivo.fi	Kuvaukset / Sisältö: JÄTEVEDEN TARKASTUSKAIVO JVTK 800/500	Arkkikoko: A3	Mittakaava: 1:20
		Tuotenumero: 70000985	Rev