

JÄTEVEDEN TARKASTUSKAIVO

JVTK 560-500

Teleskooppiputki Ø500

Vakio 0,75m

Muu _____

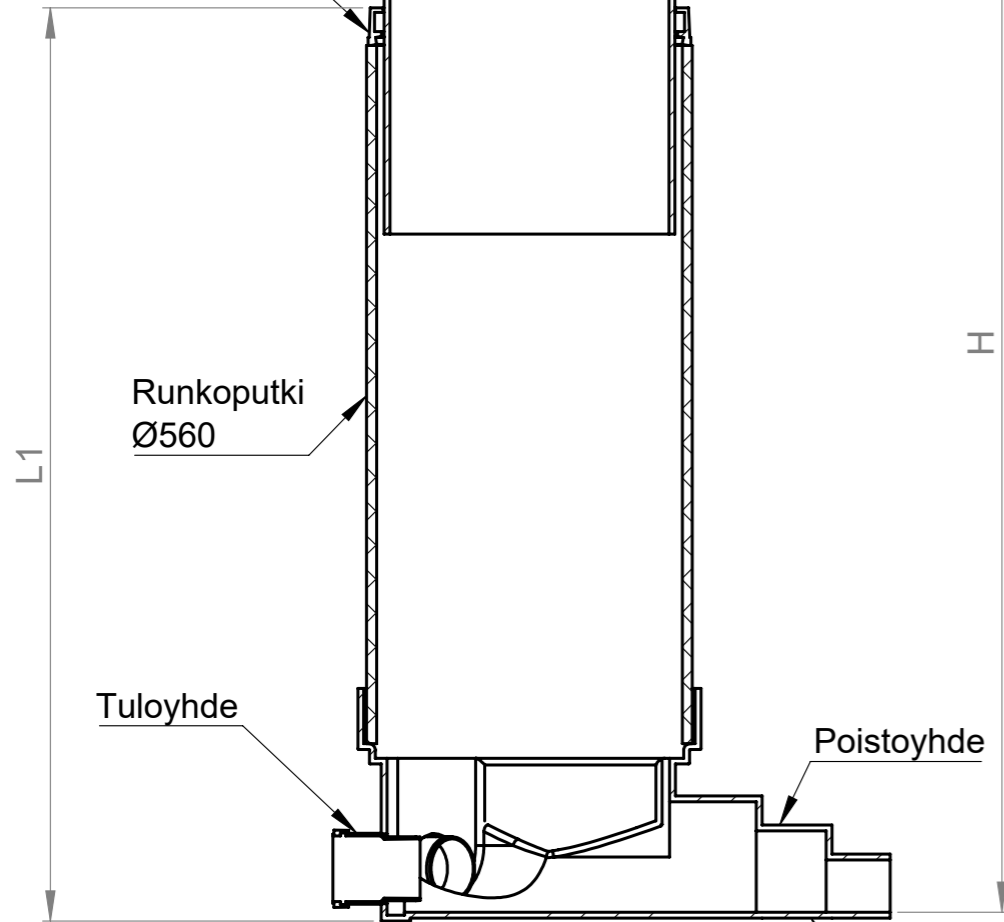
Teleskooppirengas

Hitsattava

Ruuvikiinnitteinen

Umpikansi

Ø500/40tn

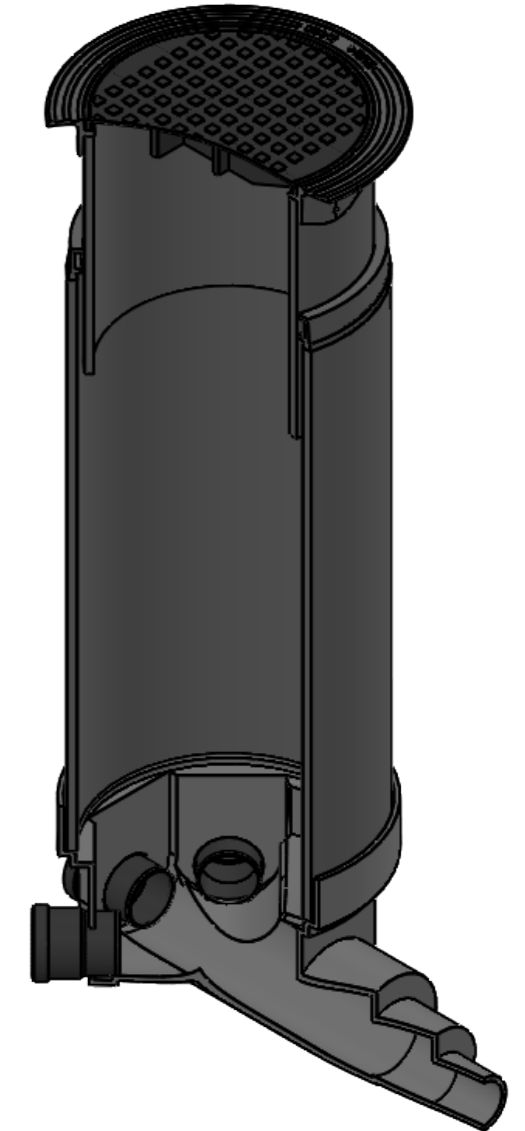
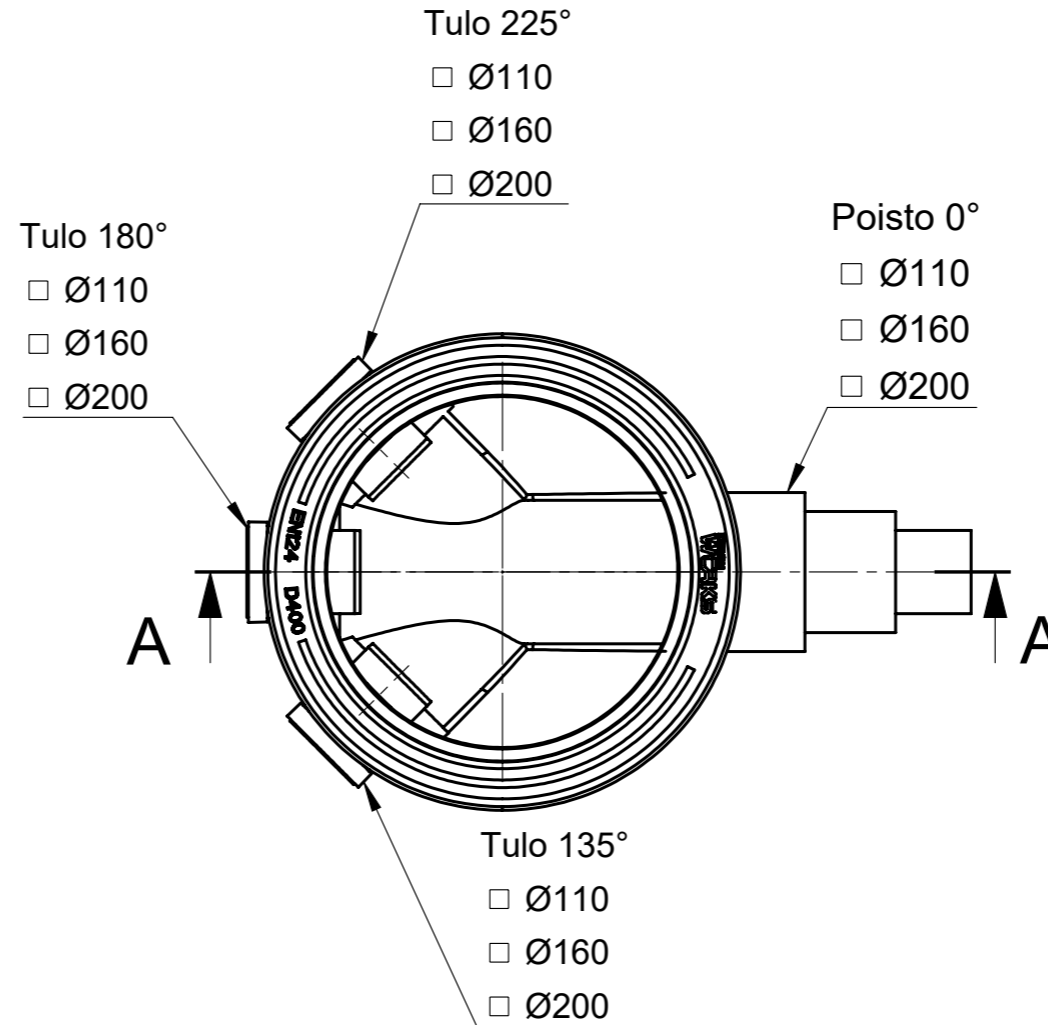




SECTION A-A
SCALE 1 : 13

Pohjakouru

Kaivon korkeus H (vj-mp) = _____ mm

Runko-osan korkeus L1 = _____ mm



| | | | |
|--|---|---------------------------------|---------------------|
| Materiaali: | Rakennustoimenpide: Tyypik kuva | Suunnittelija / Piirtäjä: SR | Pvm: 18.08.2020 |
|  Työnumero: | Rakennuskohteen nimi ja osoite: | Massa: | Sivu: 1/1 |
|  TALOKAIVO www.talokaivo.fi | Kuvaukset / Sisältö: JÄTEVEDEN TARKASTUSKAIVO JVTK 560/500 | Arkkikoko: A3 | Mittakaava: 1:20 |
| | | Tuotenumero: 70000984 | Rev |